

RobiFix mini

Connecteurs plats pour circuits primaires | Welding automation

FR



STÄUBLI ELECTRICAL CONNECTORS

Des solutions long terme –
expert en connexions

Stäubli Electrical Connectors est un fabricant international de premier plan de connecteurs électriques de haute qualité et systèmes de connexion pour les applications industrielles. Division du groupe mécatronique Stäubli, leader technologique dans les solutions de connexion, la robotique et les machines textiles.

Révolutionner les technologies de contact pour accroître l'efficacité

L'intégralité de la gamme de produits de Stäubli Electrical Connectors satisfait aux exigences du marché en matière de performance, de cycles d'embrochage et de fiabilité durable, garantissant un fonctionnement sûr et ininterrompu. Notre **technologie MULTILAM** éprouvée est idéale pour tous les types de connexions pour application industrielle.

Stäubli développe, produit, vend et assure l'entretien des produits pour les marchés disposant des normes de productivité et d'efficacité les plus strictes. En tant que spécialistes reconnus, nos solutions et nos clients sont au centre de nos préoccupations. De nombreuses avancées qui ont vu le jour chez nous sont devenues maintenant des normes internationales.

Nos clients opérant dans le secteur de la **transmission et de la distribution d'énergie** s'appuient sur l'efficacité de notre technologie MULTILAM fiable et sans perte, dans toutes les plages de tension. Le **secteur automobile** utilise nos connecteurs très performants pour les applications de soudage par points sur les chaînes de production. Dans le **secteur des transports**, une fiabilité sans faille dans les conditions les plus sévères, une conception compacte et une résistance élevée aux vibrations sont

Nos clients peuvent s'appuyer sur notre expertise et notre soutien actif, en particulier lorsqu'ils sont confrontés à des défis inhabituels. En faisant équipe avec Stäubli, vous bénéficiez d'un partenariat durable construit sur la fiabilité, l'engagement et la qualité exceptionnelle de nos produits et services.

essentielles pour les applications ferroviaires et l'e-mobilité. La sécurité et la fiabilité de nos produits sont indispensables pour **la technologie de tests et mesures**. Dans le domaine des **énergies alternatives**, nos produits sont des références depuis les années 1990. Près de la moitié de l'énergie solaire produite dans le monde est transmise par l'intermédiaire des connecteurs fiables, durables et performants de Stäubli.

Applications et avantages



RobiFix mini, nouveau connecteur pour circuits primaires dans des applications de soudage. Grâce à sa structure compacte et légère, il est possible de l'intégrer facilement dans les unités de ferrage modernes, tant sur le robot que comme connecteur manuel.

Les connecteurs rapides permettent de réduire les temps d'immobilisation et les coûts d'entretien.

- Intégration aisée et montage simple à la main
- Conception extrêmement compacte et légère
- Contact de terre avancé et protection au toucher des deux côtés

- Solution idéale pour tous les segments d'alimentation des circuits primaires, même en cas de sections de câbles différentes
- Intensité admissible élevée et fiabilité de contact incomparable grâce à la technologie à lamelles MULTILAM.

RobiFix mini

Nouveau connecteur pour circuits primaires dans des applications de soudage.

Grâce à sa structure compacte et légère, il est possible de l'intégrer facilement dans les unités de ferrage modernes, tant sur le robot que comme connecteur manuel.

RobiFix mini permet de réaliser, en un seul système, une connexion homogène de la pince à souder en passant par le robot et, éventuellement, le changeur d'outil.

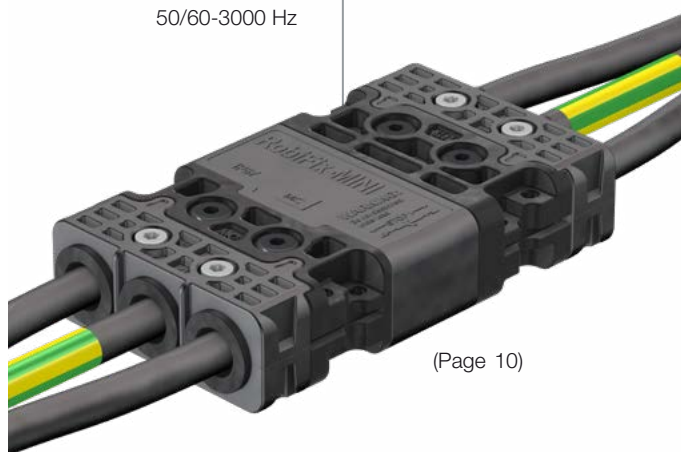
RobiFix mini peut être utilisé non seulement dans des applications traditionnelles

avec une plage de fréquence de 50/60 à 3000 Hz, mais aussi dans de nouvelles techniques innovantes dont la fréquence peut atteindre 10 kHz.

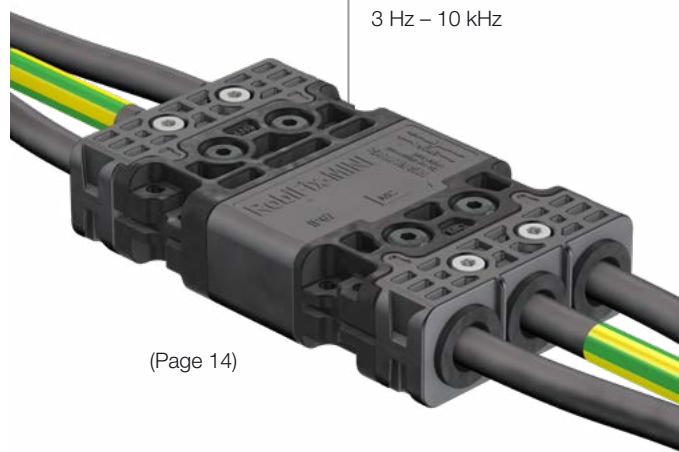


50/60-3000 Hz

3 Hz – 10 kHz



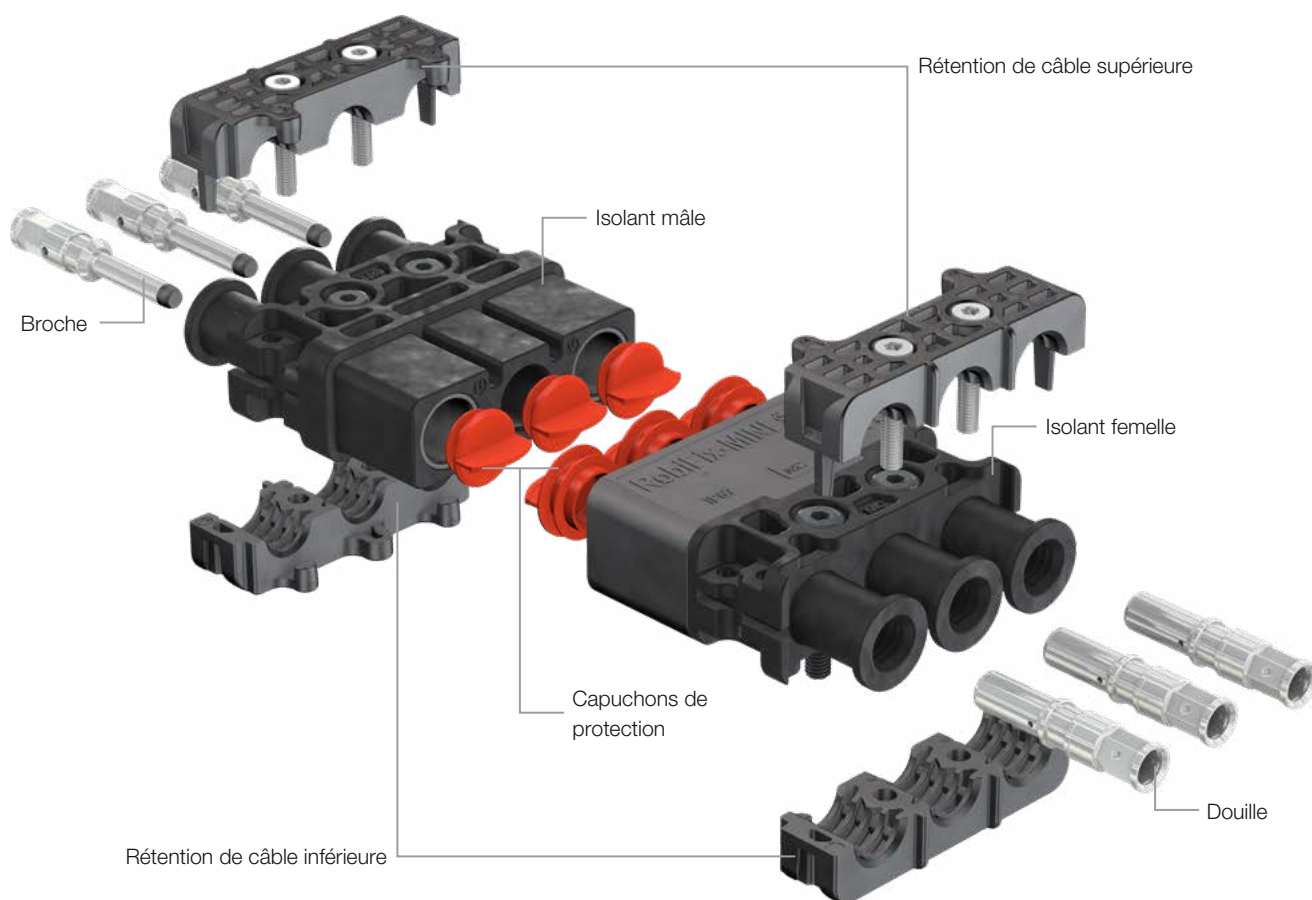
(Page 10)



(Page 14)

Connecteurs rapides pour réduire les temps d'immobilisation et les coûts d'entretien.

- Intégration aisée et montage simple à la main
- Conception extrêmement compacte et légère
- Contact de terre avancé et protection au toucher des deux côtés
- Solution idéale pour tous les segments de faisceaux robot, même en cas de sections de câbles différentes
- Intensité admissible élevée et fiabilité de contact incomparable grâce à la technologie à lamelles Stäubli MULTILAM
- Solutions pour techniques de soudure à haute fréquence, voir page 14.



Vue d'ensemble des solutions RobiFix mini

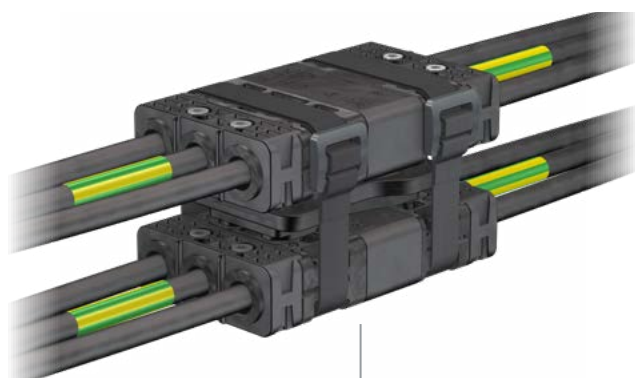


J1
Montage en façade
Page 10

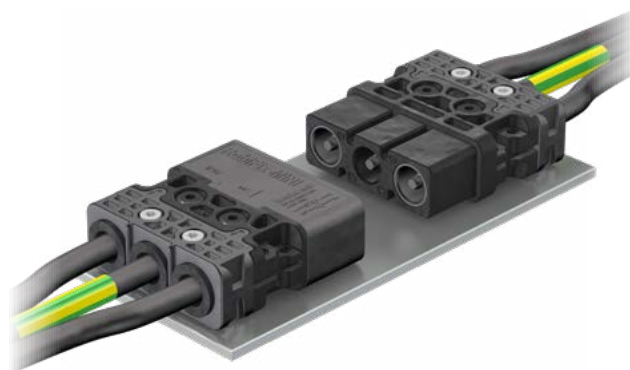


J1
Montage à plat
Page 11

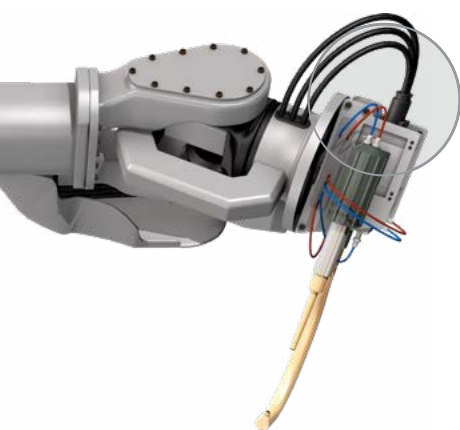




J3
Faisceaux doubles
Page 21



J3
Montage à plat
Page 12

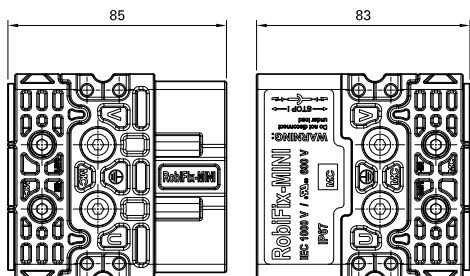


J6
Connexion au transformateur
Page 13



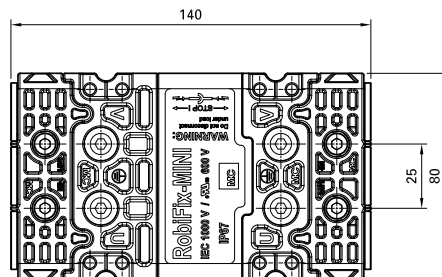
RobiFix mini

Dimensions (en millimètres)

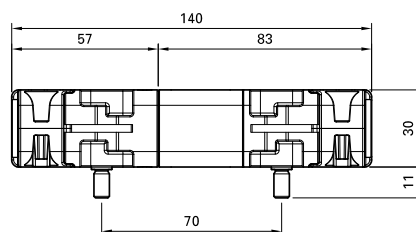
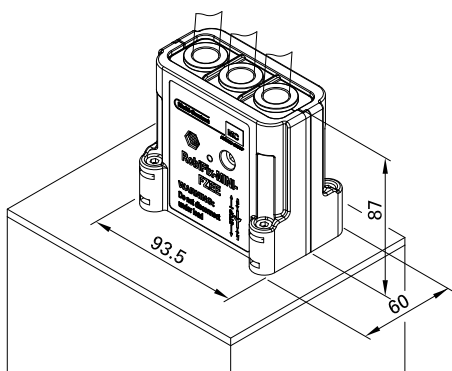


RobiFix mini-S...

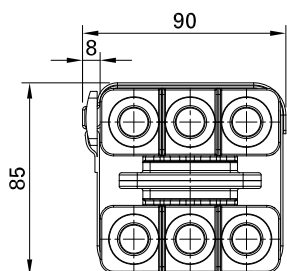
RobiFix mini-B...



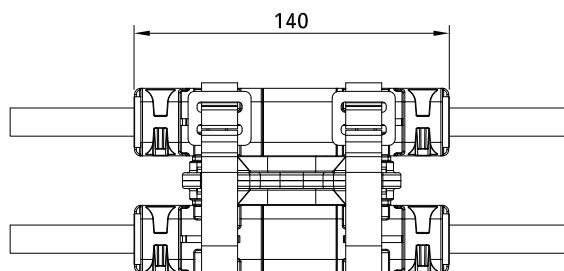
RobiFix mini connecté



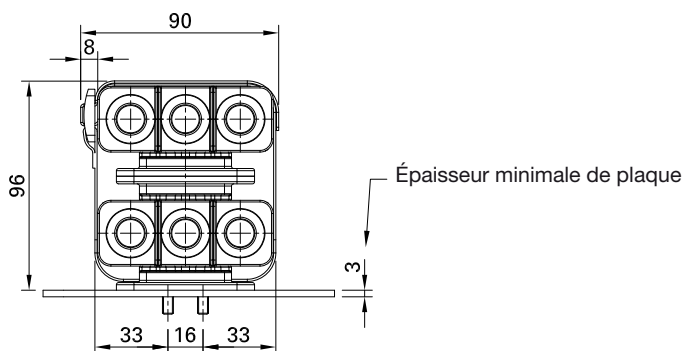
RobiFix mini connecté



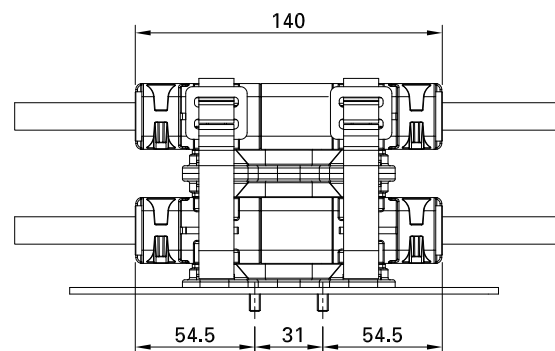
RobiFix mini-TwinLock



RobiFix mini-TwinLock



RobiFix mini-TwinPower



RobiFix mini-TwinPower

Données techniques	
Nombre de pôles	2 + PE
Courant assigné	voir Derating (page 16)
Tension assignée	max. 1000 V (IEC), 600 V (UL)
Tension d'essai	6,6 kV (50 Hz, 1 min.)
Fréquence	0 Hz – 10 000 Hz
Section de câble	16 mm ² /25 mm ² /AWG 4
Diamètre extérieur du câble	Ø 7 mm – Ø 12,5 mm
Protection au toucher (des deux côtés)	IP2X (IEC)
Degré de protection, à l'état connecté	IP67 (IEC)
Température de service	-20 °C ... +90 °C
Catégorie de surtension	CAT III
Degré de pollution	3
Matériaux de la douille	CuZn, Ag
Matériaux de la broche	CuZn, Ag + POM
Matériau de l'isolant	TPE
Normes/prescriptions	IEC/EN 61984, DIN VDE 0298-4/2013-06

J1 Montage en façade

Combinaison de différents types de câbles



Robifix mini-B...-FZEM-FG



Robifix mini-S...-FZEE-FG



N° de com.	Type	Description	Contacts	Ø extérieur du câble
				mm
30.4268	Robifix mini-B16-FZEM-FG	Boîtier pour montage en façade avec connecteur femelle complet, y compris rétention de câble et douilles	BP6/16	15 – 25
30.4207	Robifix mini-B25-FZEM-FG	Boîtier pour montage en façade avec connecteur femelle complet, y compris rétention de câble et douilles	BP6/25	15 – 25
30.4272	Robifix mini-S16-FZEE	Boîtier pour montage en façade avec connecteur mâle complet, y compris rétention de câble et broches	SP6/16	7 – 12,5
30.4248	Robifix mini-S25-FZEE	Boîtier pour montage en façade avec connecteur mâle complet, y compris rétention de câble et broches	SP6/25	7 – 12,5

Pièces détachées

30.4260	Robifix mini-B-FZEM-FG	Boîtier pour montage en façade avec connecteur femelle sans contacts, y compris rétention de câble	–	15 – 25
30.4249	Robifix mini-S-FZEE	Boîtier pour montage en façade avec connecteur mâle sans contacts, y compris rétention de câble	–	7 – 12,5
		Broches et douilles (16/25 mm ² /4 AWG)	voir page 18	



Accessoires page 19



Instructions de montage MA304

www.staubli.com/electrical

J1 Montage à plat

Combinaison de différents types de câbles



RobiFix mini-B...-FZEM-FT



RobiFix mini-S...-DR



N° de com.	Type	Description	Contacts	Ø extérieur du câble
				mm
30.4269	RobiFix mini-B16-FZEM-FT	Boîtier pour montage à plat avec connecteur femelle complet, y compris rétention de câble et douilles	BP6/16	15 – 25
30.4270	RobiFix mini-B25-FZEM-FT	Boîtier pour montage à plat avec connecteur femelle complet, y compris rétention de câble et douilles	BP6/25	15 – 25
30.4274	RobiFix mini-S16-DR	Connecteur mâle complet, y compris entretoises, rétention de câble et broches	SP6/16	7 – 12,5
30.4275	RobiFix mini-S25-DR	Connecteur mâle complet, y compris entretoises, rétention de câble et broches	SP6/25	7 – 12,5

Pièces détachées

30.4259	RobiFix mini-B-FZEM-FT	Boîtier pour montage à plat avec connecteur femelle sans contacts, y compris rétention de câble	–	15 – 25
30.4273	RobiFix mini-S-DR	Connecteur mâle sans contacts, y compris entretoises, rétention de câble	–	7 – 12,5
		Broches et douilles (16/25 mm ² /4 AWG)	voir page 18	



Accessoires page 19



Instructions de montage MA304

www.staubli.com/electrical

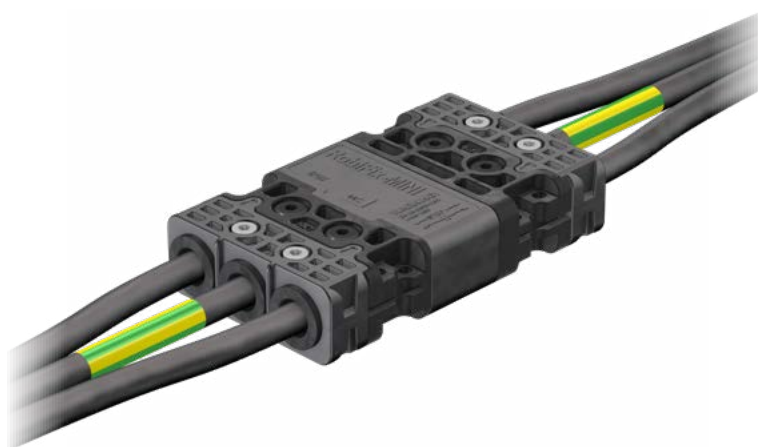
J3 Montage à plat

Conducteurs unipolaires



RobiFix mini-B...

RobiFix mini-S...



UL-File No.: E351413
16/25 mm²

N° de com.	Type	Description	Contacts	Ø extérieur du câble
				mm
30.4202	RobiFix mini-B16	Connecteur femelle complet, y compris rétention de câble et douilles	BP6/16	7 – 12,5
30.4203	RobiFix mini-S16	Connecteur mâle complet, y compris rétention de câble et broches	SP6/16	7 – 12,5
30.4200	RobiFix mini-B25	Connecteur femelle complet, y compris rétention de câble et douilles	BP6/25	7 – 12,5
30.4201	RobiFix mini-S25	Connecteur mâle complet, y compris rétention de câble et broches	SP6/25	7 – 12,5

Pièces détachées

30.4215	RobiFix mini-B	Connecteur femelle sans contacts, y compris rétention de câble	–	7 – 12,5
30.4210	RobiFix mini-S	Connecteur mâle sans contacts, y compris rétention de câble	–	7 – 12,5
		Broches et douilles (16/25 mm ² /4 AWG)	voir page 18	



Accessoires page 19



Instructions de montage MA304

www.staubli.com/electrical

J6 Connexion au transformateur

Conducteurs unipolaires



RobiFix mini-B...-FZEE



RobiFix mini-TAE-43



N° de com.	Type	Description	Contacts	Ø extérieur du câble
				mm
30.4271	RobiFix mini-B16-FZEE	Boîtier pour montage en façade avec connecteur femelle complet, y compris rétention de câble et douilles	BP6/16	7 – 12,5
30.4208	RobiFix mini-B25-FZEE	Boîtier pour montage en façade avec connecteur femelle complet, y compris rétention de câble et douilles	BP6/25	7 – 12,5
30.4209	RobiFix mini-TAE-43	Connecteur mâle pour montage dans transformateur de soudure (y compris 3 vis sans tête)	S6/M6-43	–

Pièces détachées

30.4213	RobiFix mini-B-FZEE	Boîtier pour montage en façade avec connecteur femelle sans contacts, y compris rétention de câble	–	7 – 12,5
30.4256	RobiFix mini-TAE	Connecteur mâle pour montage dans transformateur de soudure, sans contacts	–	–
		Broches et douilles (16/25 mm ² /4 AWG)	voir page 18	



Accessoires page 19



Instructions de montage MA304

www.staubli.com/electrical

RobiFix mini

Applications 3-10 kHz

En raison de l'effet de peau renforcé à 10 kHz, il est nécessaire d'utiliser un câble haute fréquence Stäubli spécial et partiellement isolé.

Les conducteurs individuels partiellement isolés permettent de transmettre efficacement l'énergie car ils contribuent à optimiser la répartition de la densité du courant

dans le conducteur. Le câble HF-TC16 est adapté aux faisceaux du robot.

N° de com.	Type	Description
30.4276	HF-TC16	Câble de torsion haute fréquence 16 mm ² CE UR AWM style 10770 80 °C 1000 V

Pièces détachées

	Contacts individuels (16 mm ² /25 mm ² /4 AWG)	voir page 18
	Isolants	voir page 10 – 13

Spécifications du câble

Données électriques	
Courant assigné	voir derating page 16
Tension assignée	max. 750 V DC (VDE) 1000 V AC (UL)
Tension d'essai	4000 V
Fréquence	max. 10 kHz
Résistance en courant continu à 20 °C	max. 1,21 Ω/km

Composition du câble (de l'intérieur vers l'extérieur)	
Section du conducteur (7 conducteurs individuels, partiellement isolés)	∑ 16 mm ²
Matériau d'isolation (pour chaque conducteur)	PTFE
Bobinage de l'ensemble du faisceau de conducteurs	PTFE
Matériau d'isolation	TPE
Bobinage de l'isolation	Non-tissé
Matériau de la gaine extérieure	PUR
Diamètre extérieur du câble	Ø 12 mm – Ø 12,5 mm
Poids du câble (poids du cuivre)	env. 251 kg/km (154,6 kg/km)

Données générales	
Température de service	-40 °C ... +90 °C max. 80 °C (UL)
Rayon de courbure minimal, pose fixe longue flexibilité	5 × câble-Ø 7,5 × câble-Ø
Angle de torsion	±380°/m
Compatibilité à la peinture	Sans PWIS ¹⁾ Sans silicone

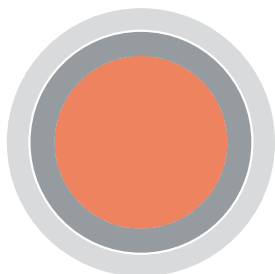
¹⁾ PWIS: Paint-Wetting Impairment Substances (substances nuisibles à l'application de peinture)



Instructions de montage MA304

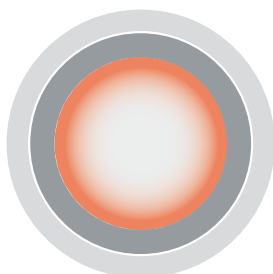
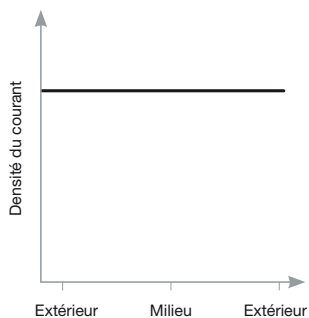
www.staubli.com/electrical

Comparaison câble standard et câble de torsion haute fréquence (HF)



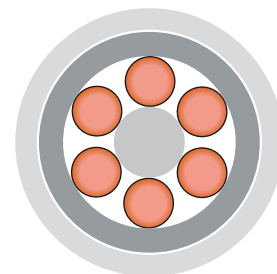
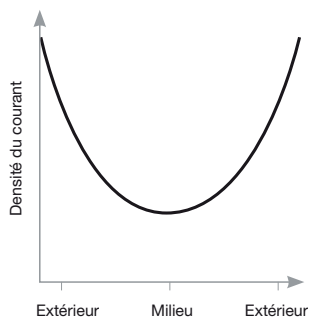
Câble robotique standard

$A = 25 \text{ mm}^2$
 $f = 50 \text{ Hz}$



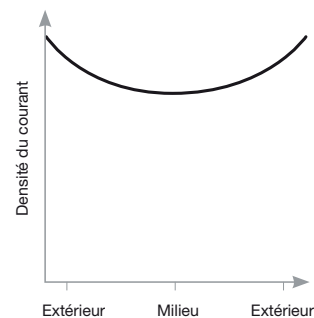
Câble robotique standard

$A = 25 \text{ mm}^2$
 $f = 10 \text{ kHz}$

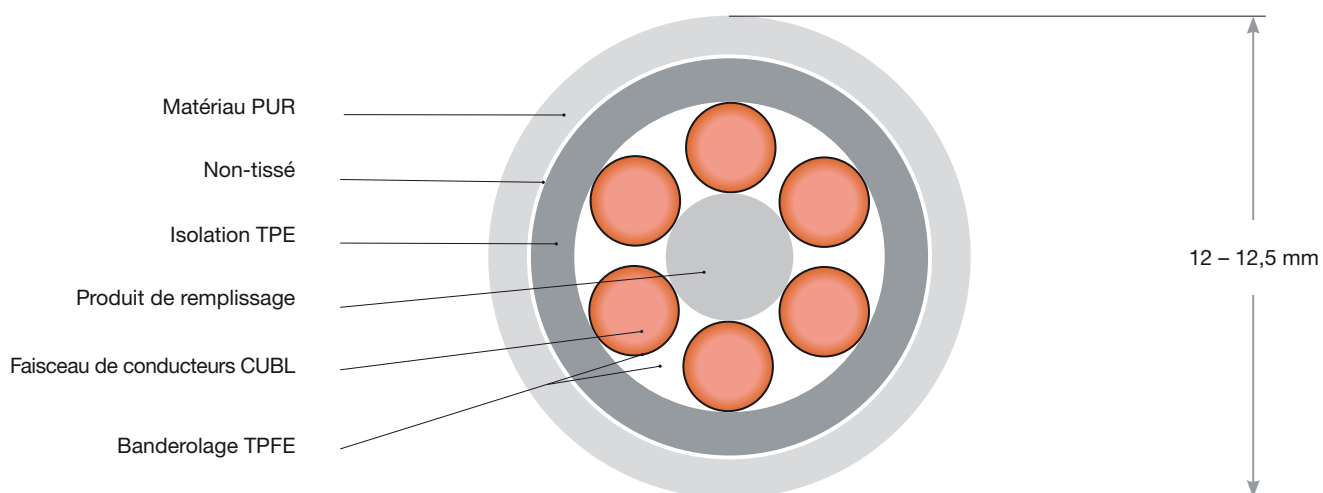


Câble de torsion HF

$\sum A = 16 \text{ mm}^2$
 $f = 10 \text{ kHz}$



Composition du câble (schéma)



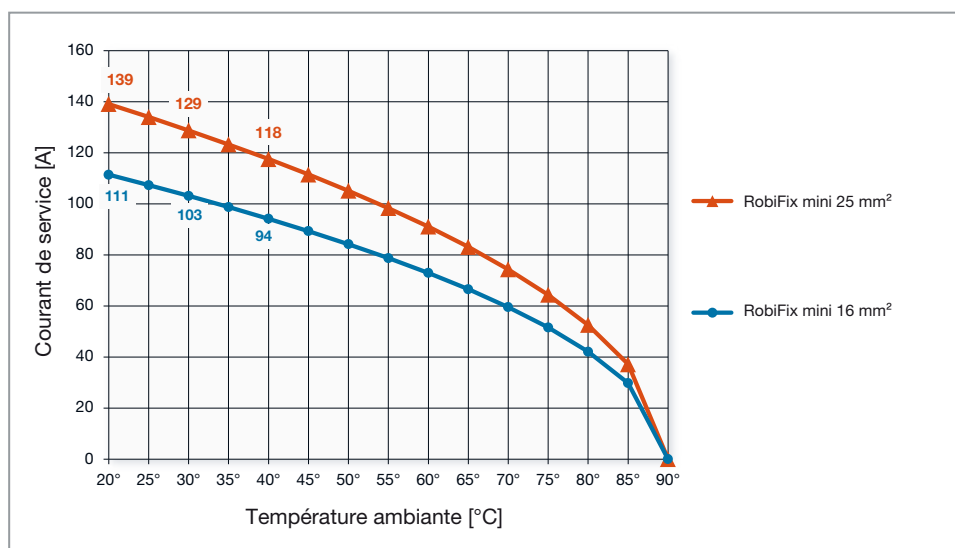
Deratings

La capacité de courant des connecteurs est limitée par la résistance thermique des matériaux des éléments de contact et de l'isolant. C'est pourquoi la courbe de réduction

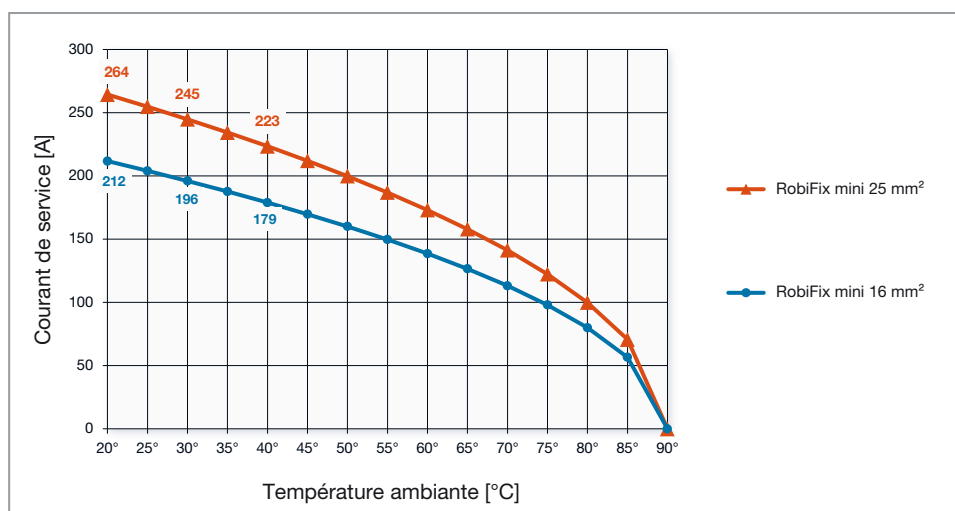
de la charge s'applique aux courants qui peuvent circuler de manière constante et non intermittente à travers chaque élément de contact de la connexion sans que

la température maximale autorisée ne soit dépassée.

Applications jusqu'à 300 Hz – Coefficient de réduction 0,9



Faisceau double jusqu'à 3000 Hz – Coefficient de réduction 0,9



Note :

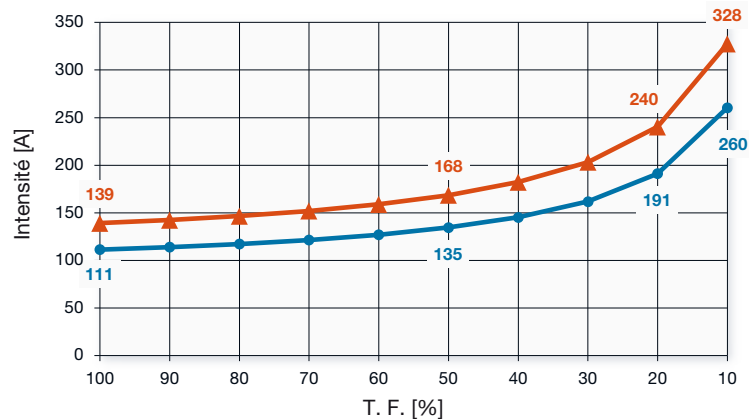
Lors du choix de la section de câble, veuillez prendre en considération les normes DIN VDE 0298-4 et EN 60204-1, CEI 60204-1.

Ci-dessous, les courbes de courant allant d'un fonctionnement de courte durée aux courants continus maximaux. Le facteur de

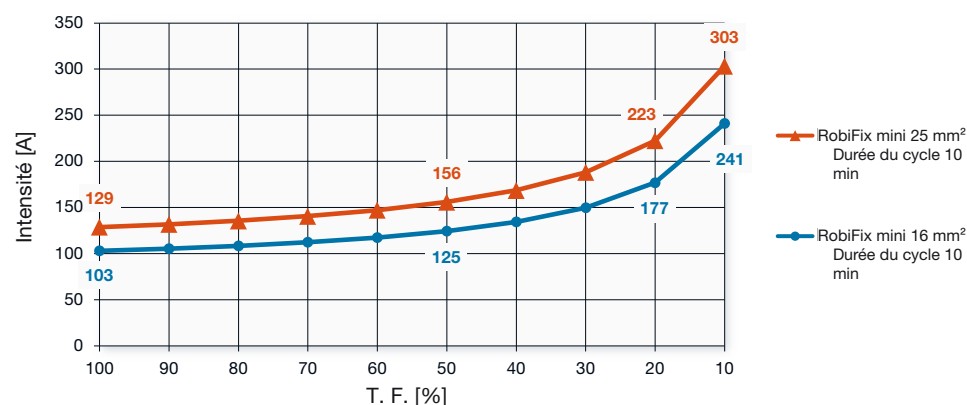
marche est calculé dans le cadre de la durée d'un cycle (rapport entre le facteur de marche et le temps de pause).

Coefficient de réduction 0,9

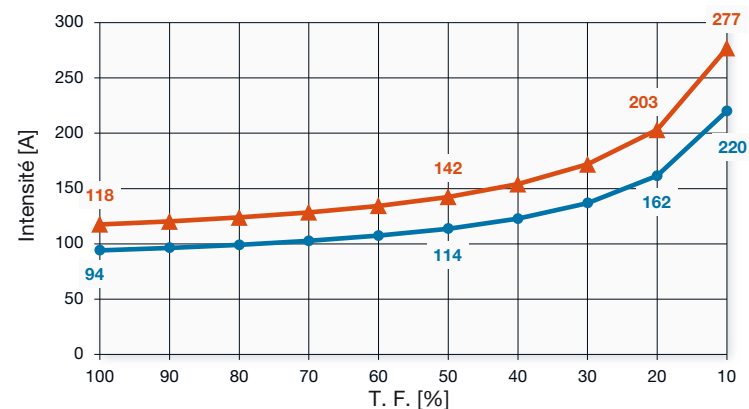
Courant pour **Tamb 20 °C**
(0 Hz – 3000 Hz)



Courant pour **Tamb 30 °C**
(0 Hz – 3000 Hz)



Courant pour **Tamb 40 °C**
(0 Hz – 3000 Hz)



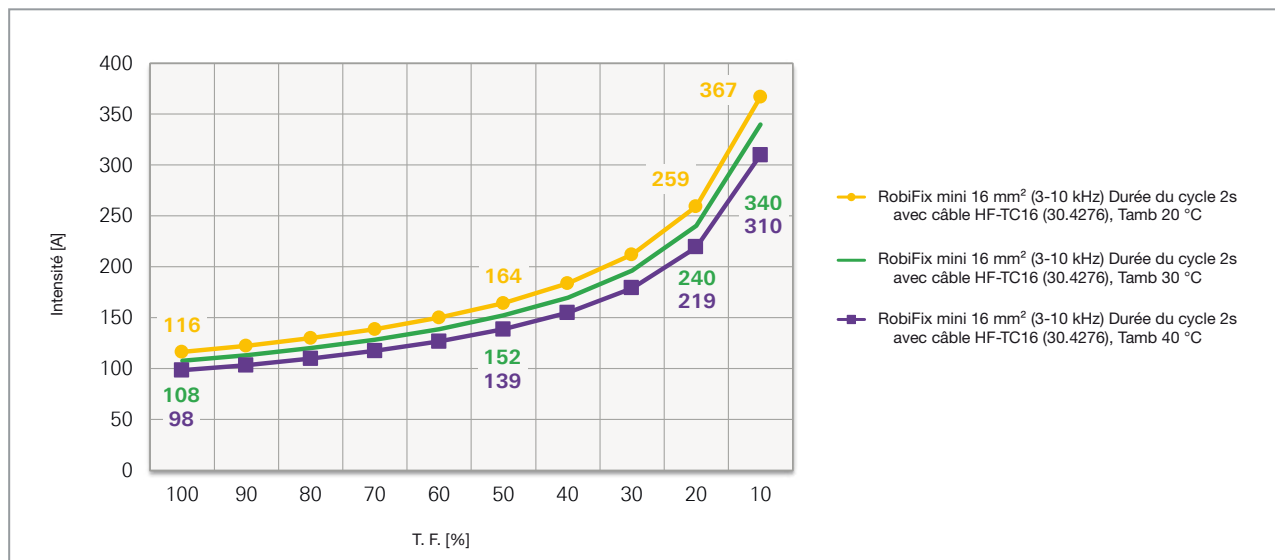
Exemple : avec des câbles de 25 mm² et une température ambiante de 20 °C (68 °F), RobiFix mini peut supporter un courant continu de 139 A maximum, ce qui corres-

pond à un facteur de marche de 100 %. Avec un facteur de marche de 20 % et un temps de pause de 80 %, RobiFix mini peut supporter jusqu'à 240 A. Ce calcul repose

sur un cycle d'une durée de 10 minutes, soit 2 minutes de fonctionnement et 8 minutes de pause.

Deratings Applications 3 à 10 kHz

Coefficient de réduction 0,9



RobiFix mini

Contactes individuels



BP6/...



SP6/...



S6/M6-43

N° de com.	Type	Description	Ø nominal	Section de conducteur		Ø intérieur du fût de sertissage	Ø extérieur du fût de sertissage
			mm	mm ²	AWG		
30.4234	BP6/16	Douille	6	16	-	6	9
30.4223	SP6/16	Broche (avec protection au toucher)	6	16	-	6	9
30.4238	BP6/25	Douille	6	25	-	8	11
30.4227	SP6/25	Broche (avec protection au toucher)	6	25	-	8	11
04.0420	S6/M6-43	Broche (43 mm de long avec filetage M6 pour transformateur)	6	-	-	-	-



Instructions de montage MA304

www.staubli.com/electrical

RobiFix mini

Accessoires



RobiFix mini-DR-SHR



RobiFix mini-ZE



RobiFix mini-B-PC



RobiFix mini-S-PC



RobiFix mini-RR9/12,5



N° de com.	Type	Description
30.4261	RobiFix mini-DR-SHR	Jeu d'entretoises pour supports de contact RobiFix mini
30.4214	RobiFix mini-ZE	Rétention de câble pour supports de contact RobiFix mini
30.4278	RobiFix mini-B-PC	Jeu de capuchons de protection (3 pièces) pour connecteur femelle
30.4279	RobiFix mini-S-PC	Jeu de capuchons de protection (3 pièces) pour connecteur mâle
30.4277	RobiFix mini-RR9/12,5	Jeu de bagues en caoutchouc (3 pièces) avec Ø int. 9 mm et Ø ext. 12,5 mm



Instructions de montage MA304

www.staubli.com/electrical

Accessoires

Lorsque RobiFix mini n'est pas fixé sur le robot, il reste connecté et verrouillé à l'aide du RobiFix mini-LOCK. Une solution idéale pour les prolongateurs de câble.



RobiFix mini-LOCK



Montage mural



Liaison mobile

N° de com.	Type	Description	Adapté pour
30.4286	RobiFix mini-LOCK	Système de verrouillage avec vis de montage et bande auto-agrippante (sans connecteur)	RobiFix mini-B... + RobiFix mini-S...



Instructions de montage MA304

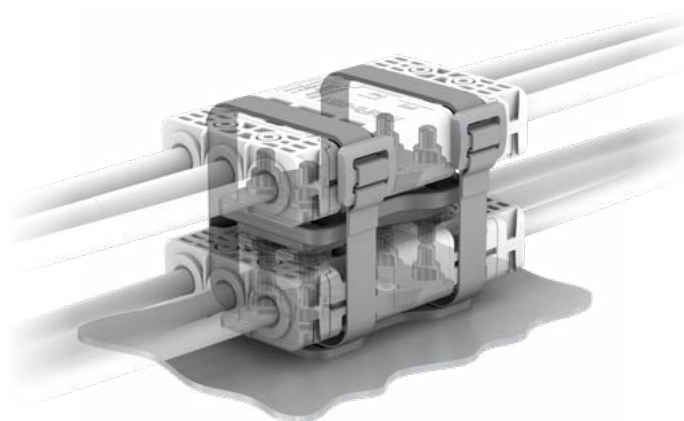
www.staubli.com/electrical

Systeme pour faisceaux doubles



RubiFix mini-TwinPower

Montage sur le robot



RubiFix mini-TwinLock

Liaison mobile



N° de com.	Type	Description	Adapté pour
30.4287	RubiFix mini-TwinLock	Système de verrouillage avec sangles auto-agrippantes (sans connecteur)	RubiFix mini-B... + RubiFix mini-S...
30.4289	RubiFix mini-TwinPower	Système de verrouillage avec vis de montage et sangles auto-aprippantes (sans connecteur)	RubiFix mini-B... + RubiFix mini-S...



Instructions de montage MA304

www.staubli.com/electrical

Index

Trié par n° de commande

N° de com.	Type	Page
04.0420	S6/M6-43	18
30.4200	RobiFix mini-B25	12
30.4201	RobiFix mini-S25	12
30.4202	RobiFix mini-B16	12
30.4203	RobiFix mini-S16	12
30.4207	RobiFix mini-B25-FZEM-FG	10
30.4208	RobiFix mini-B25-FZEE	13
30.4209	RobiFix mini-TAE-43	13
30.4210	RobiFix mini-S	12
30.4213	RobiFix mini-B-FZEE	13
30.4214	RobiFiy-MINI-ZE	19
30.4215	RobiFix mini-B	12
30.4223	SP6/16	18
30.4227	SP6/25	18
30.4234	BP6/16	18
30.4238	BP6/25	18
30.4248	RobiFix mini-S25-FZEE-FG	10
30.4249	RobiFix mini-S-FZEE	10
30.4256	RobiFix mini-TAE	13
30.4259	RobiFix mini-B-FZEM-FT	11

N° de com.	Type	Page
30.4260	RobiFix mini-B-FZEM-FG	10
30.4263	RobiFix mini-DR	19
30.4268	RobiFix mini-B16-FZEM-FG	10
30.4269	RobiFix mini-B16-FZEM-FT	11
30.4270	RobiFix mini-B25-FZEM-FT	11
30.4271	RobiFix mini-B16-FZEE	13
30.4272	RobiFix mini-S16-FZEE-FG	10
30.4273	RobiFix mini-S-DR	11
30.4274	RobiFix mini-S16-DR	11
30.4275	RobiFix mini-S25-DR	11
30.4276	HF-TC16	14
30.4277	RobiFix mini-RR9/12,5	19
30.4278	RobiFix mini-B-PC	19
30.4279	RobiFix mini-S-PC	19
30.4286	RobiFix mini-LOCK	20
30.4287	RobiFix mini-TwinLock	21
30.4289	RobiFix mini-TwinPower	21

Trié par type

Type	N° de com.	Page
S6/M6-43	04.0420	18
RobiFix mini-B25	30.4200	12
RobiFix mini-S25	30.4201	12
RobiFix mini-B16	30.4202	12
RobiFix mini-S16	30.4203	12
RobiFix mini-B25-FZEM-FG	30.4207	10
RobiFix mini-B25-FZEE	30.4208	13
RobiFix mini-TAE-43	30.4209	13
RobiFix mini-S	30.4210	12
RobiFix mini-B-FZEE	30.4213	13
RobiFiy-MINI-ZE	30.4214	19
RobiFix mini-B	30.4215	12
SP6/16	30.4223	18
SP6/25	30.4227	18
BP6/16	30.4234	18
BP6/25	30.4238	18
RobiFix mini-S25-FZEE-FG	30.4248	10
RobiFix mini-S-FZEE	30.4249	10
RobiFix mini-TAE	30.4256	13
RobiFix mini-B-FZEM-FT	30.4259	11

Type	N° de com.	Page
RobiFix mini-B-FZEM-FG	30.4260	10
RobiFix mini-DR	30.4263	19
RobiFix mini-B16-FZEM-FG	30.4268	10
RobiFix mini-B16-FZEM-FT	30.4269	11
RobiFix mini-B25-FZEM-FT	30.4270	11
RobiFix mini-B16-FZEE	30.4271	13
RobiFix mini-S16-FZEE-FG	30.4272	10
RobiFix mini-S-DR	30.4273	11
RobiFix mini-S16-DR	30.4274	11
RobiFix mini-S25-DR	30.4275	11
HF-TC16	30.4276	14
RobiFix mini-RR9/12,5	30.4277	19
RobiFix mini-B-PC	30.4278	19
RobiFix mini-S-PC	30.4279	19
RobiFix mini-LOCK	30.4286	20
RobiFix mini-TwinLock	30.4287	21
RobiFix mini-TwinPower	30.4289	21



● Sites Staubli ○ Représentants/agents

Présence mondiale du groupe Staubli

www.staubli.com