

高性能对接应用连接器

DuraDock power

CN



史陶比尔电连接器 连接美好生活



史陶比尔集团是电连接器、流体连接器、机器人和纺织机械这四大事业部构成的机电一体化解决方案的全球专业供应商。史陶比尔电连接器事业部基于可靠的 MULTILAM 技术研发先进连接解决方案。

携手迈向可靠和安全的连接

您愿意将功能开发需求托付给史陶比尔，这是对我们的极大认可，我们每天都在努力以赢得这份信任。得益于丰富的专业知识、行业经验和成功案例，史陶比尔电连接器事业部开发了众多原创产品，并在日后发展成为行业标杆。史陶比尔MC4系列光伏连接器就是

史陶比尔以客户为中心，为美好生活提供连接解决方案。我们坚信，长期稳固的合作伙伴关系能够实现互利共赢。

我们致力于满足合作伙伴的需求，并应对最棘手的挑战。因此，在研发、销售和技术支持

一个典型案例，目前已经成为全球市场领导者。作为史陶比尔的原创之作，MC4代表了我們不断追求创新、质量和安全的精神。

类似的案例还有CombiTac模块化连接器系统以及应用于自动充电系统的QCC快速充电连接器

史陶比尔与长期客户通力合作，为可再生能

等方面，我们始终与客户保持密切合作，以便为要求高生产力和安全标准的市场提供可靠而持久的解决方案。

源、工业自动化、输配电、铁路、焊接自动化、测试测量、医疗设备和电动交通等行业提供连接解决方案。史陶比尔，连接美好生活。

基于久经考验的MULTILAM技术研发可靠、高效和安全的解决方案，不仅能够实现高效的能量传输，还可以保证长久的使用寿命。

应用与优势



具有高插拔次数的自动化工业应用需要稳定且安全的电力传输，尤其对于大电流和高电压。史陶比尔为先进的自动化技术提供合适的高性能连接器。

DuraDock 电源单极连接器为安全传输高功率和大电流而开发。它们专为高达 100,000 次插拔次数，且对使用寿命、可靠性和安全性要求极高的测试应用而设计的。

应用领域

这些连接器适用于各种工业应用，例如电动汽车、铁路和机械工程。

优势：

- MULTILAM 技术极大提高了接触可靠性
- 耐用、可靠简单易用，高达 100,000 次插拔次数
- 高载流能力和极小的接触电阻，使用寿命长
- 可以与 DuraDock multi 系列其他连接器进行多种组合，几乎适用于所有应用，有四种不同的尺寸，最高72 极。

测试系统：

- 试验台和生产过程中的自动对接
- 电动汽车和电池生产测试
- 风力涡轮机试验台

制造：

- 大电流在线测试系统

工厂工程：

- 模块化生产线制造模块中的接口
- 提供移动机器（如移动式熔炼炉）的供电接口

目录

第 6 页	概述 <ul style="list-style-type: none">• 型号概述• 产品特点• 安装情况
第 12 页	工业连接器 <ul style="list-style-type: none">• 非绝缘版本• 绝缘版本• 屏蔽/绝缘版本• 非绝缘和绝缘PE版本
第 22 页	配件 <ul style="list-style-type: none">• 安装工具• 零配件
第 28 页	技术规格 <ul style="list-style-type: none">• 钻孔图• 技术参数• 降额图
第 38 页	索引

信息概述

更改/保留内容

本目录中的所有数据、插图和图纸均已经过审慎核查。它们符合我们迄今为止的经验，但我们对其中可能出现的错误不承担任何责任。同时我们保留出于产品设计及技术安全原因做出变更的权利，恕不另行通知。因此，如果您设计的设备中包含我司的组件，我们的建议是不要仅以目录中的数据为依据，而应该咨询我们以确保获取的是最新信息。我们将非常乐意为您提供咨询。

版权所有

如未事先获得我司书面许可，不得以任何形式、出于任何其他目的使用本目录。

RoHS ready

European Directive 2011/65/EU incl. all related amendments (e.g. Delegated Directive (EU) 2015/863)

了解更多信息，请访问下面网址。

www.staubli.com/de/en/electrical-connectors/downloads/certificates/material-compliance.html

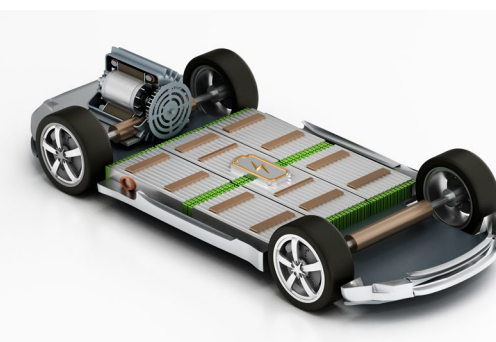
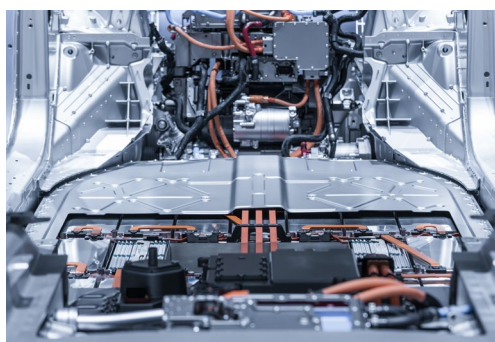
标识



该产品备有配件或特殊工具



本产品可参考装配说明 MA000



概述

型号概述

DuraDock power 是一种连接器系列，带有 16 毫米和 28 毫米两种触头直径。DuraDock power 的插拔次数高达 100,000 次，可连接多种截面积电缆。有三个版本可供选择：

- 无外壳非绝缘
- 塑料外壳绝缘
- 金属外壳屏蔽/绝缘

未插合状态，连接器具有 IP2X 防触摸功能。对于非绝缘版本，请确保电缆出口侧的触摸保护设计符合我们的装配说明。对于此版本，用户必须确保有防触电保护。带外壳的版本防护等级为 IP54 (绝缘) 或 IP55 至 IP57 (屏蔽/绝缘)。

DuraDock 电源可插入 10 mm 或 14 mm 厚的对接面板，板间距为 13 mm 或 37 mm。不同的板厚度可以相互组合，例如插头侧厚度为 10mm，插座侧厚度为 14mm。

触子标称直径	额定电流	最大电缆截面积		版本	电缆出口	页码
16 mm (0.63 in.)	235 A – 340 A	35 mm ² – 95 mm ²	2 AWG – 3/0 AWG	非绝缘	直型	12
					90° 角	14
16 mm (0.63 in.)	235 A – 325 A	35 mm ² – 95 mm ²	2 AWG – 3/0 AWG	绝缘	直型	16
					90° 角	18
16 mm (0.63 in.)	220 A – 325 A	35 mm ² – 95 mm ²	2 AWG – 3/0 AWG	屏蔽/绝缘	直型	20
						20
28 mm (1.10 in.)	475 A – 630 A	120 mm ² – 240 mm ²	250 MCM – 450 MCM	非绝缘	直型	12
					90° 角	14
28 mm (1.10 in.)	475 A – 630 A	120 mm ² – 240 mm ²	250 MCM – 450 MCM	绝缘	直型	16
					90° 角	18
28 mm (1.10 in.)	475 A – 630 A	120 mm ² – 240 mm ²	250 MCM – 450 MCM	屏蔽/绝缘	直型	20

型号代码

型号代码示例：

DPR28P-ISD-CB185M50

DPR28P-ISD-CB185M50	DuraDock 电源
DPR28P-ISD-CB185M50	接触直径 (mm)
DPR28P-ISD-CB185M50	P:插针;S:插座
DPR28P-ISD-CB185M50	版本, UIS: 非绝缘;ISD: 绝缘;SDD:屏蔽/绝缘
DPR28P-ISD-CB185M50	CB:压接连接;CLG:电缆接线头
DPR28P-ISD-CB185M50	电缆截面积:120 mm ² ; 150 mm ² ; 185 mm ² ; 240 mm ²
DPR28P-ISD-CB185M50	电缆格兰头螺纹尺寸:M50

非绝缘版本

- 直接安装在对接面板或设备中的预安装接触件
- 电缆出口呈直型或 90° 角
- 根据我们的装配说明安装时, 未插合状态下的防护等级为 IP2X



绝缘版本

- 塑料外壳中的预安装接触件
- 电缆出口呈直型或成 90° 角, 未使用的电缆出口用随附的盲销封闭
- 防护等级 IP54, IP2X

屏蔽/绝缘版本

- 金属外壳中的预安装接触件
- 电缆出口呈直型
- 防护等级 IP55 至 IP57, IP2X



PE版本 非绝缘和绝缘

- PE先通后断
- 预安装接触件
- 电缆出口呈直型或成 90° 角
- 防护等级 IP2X 和 IP54 (仅适用于绝缘版)

产品特点



安全性和使用

- 故障发生时起保护作用的PE版本
- 插针和插座端的 IP2X 触摸保护
- 快速安装的完整解决方案
- 无需特殊工具即可进行面板安装

多样性和灵活性

- 35 至 240 mm²范围内所有电缆横截面
- 电缆出口呈直型或 90° 角
- 非绝缘、绝缘或屏蔽/绝缘型
- 适用于厚度为 10 mm 和 14 mm 的板
- 适用于厚度为 13 mm 和 37 mm 的板



35 mm² 到 240 mm² 范围内的
电缆截面积
(2 AWG 至 450 MCM)

性能和寿命

- 载流最高可达 1900 A (取决于版本、工作周期和环境温度)
- 耐受电压高达 DC 1500 V
- 高插拔次数 高达100,000次
- 设计非常坚固, 适用于工业环境
- 绝缘型, 防护等级高达 IP57

板间距为 13 mm 和 37 mm

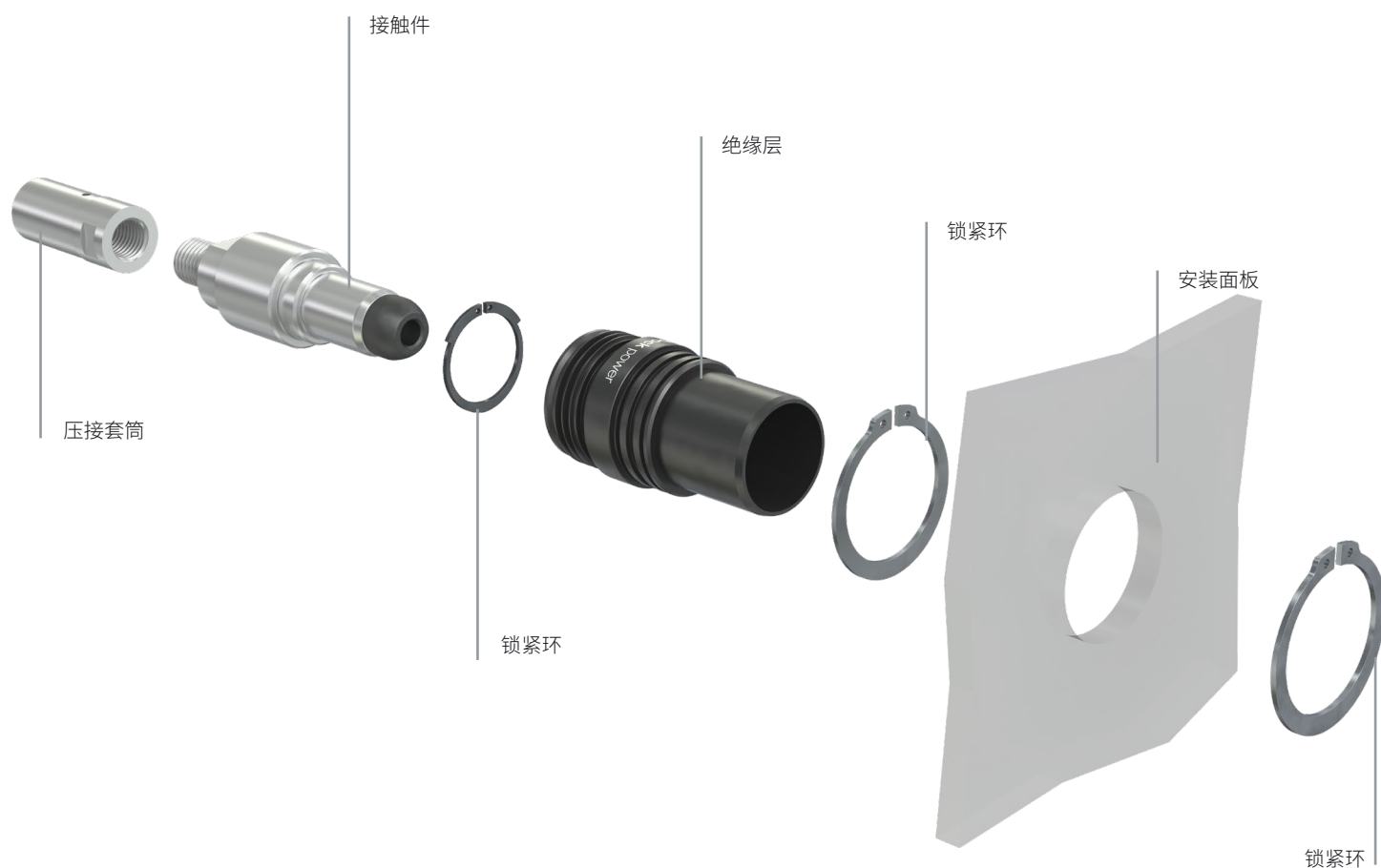


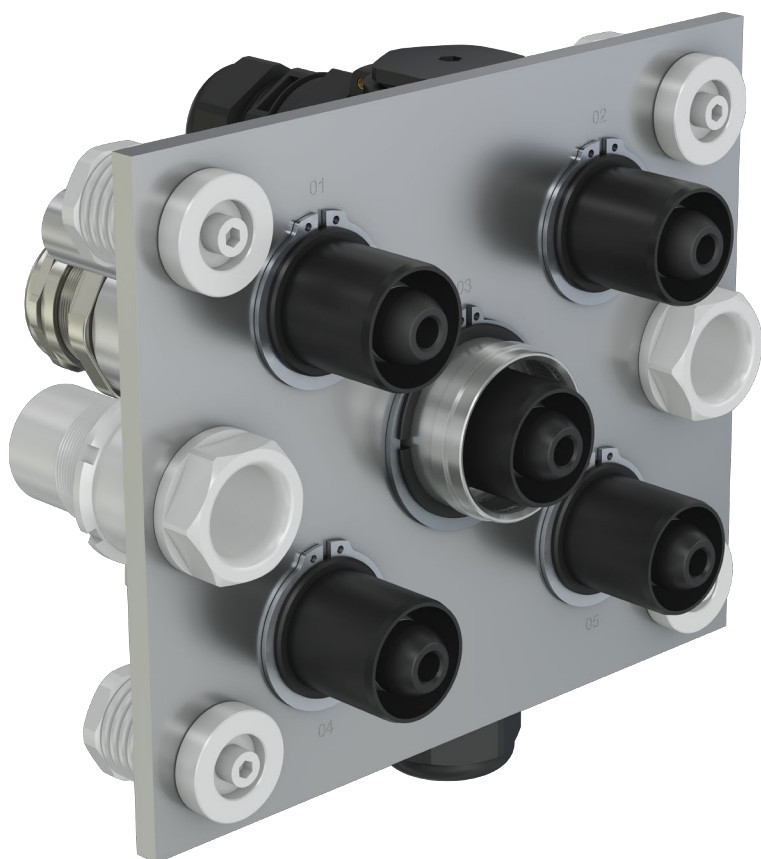
安装情况

DuraDock 电源可插入 10 mm 或 14 mm 厚的对接面板, 板间距为 13 mm 或 37 mm。更多详细信息, 请参见第 29 页。

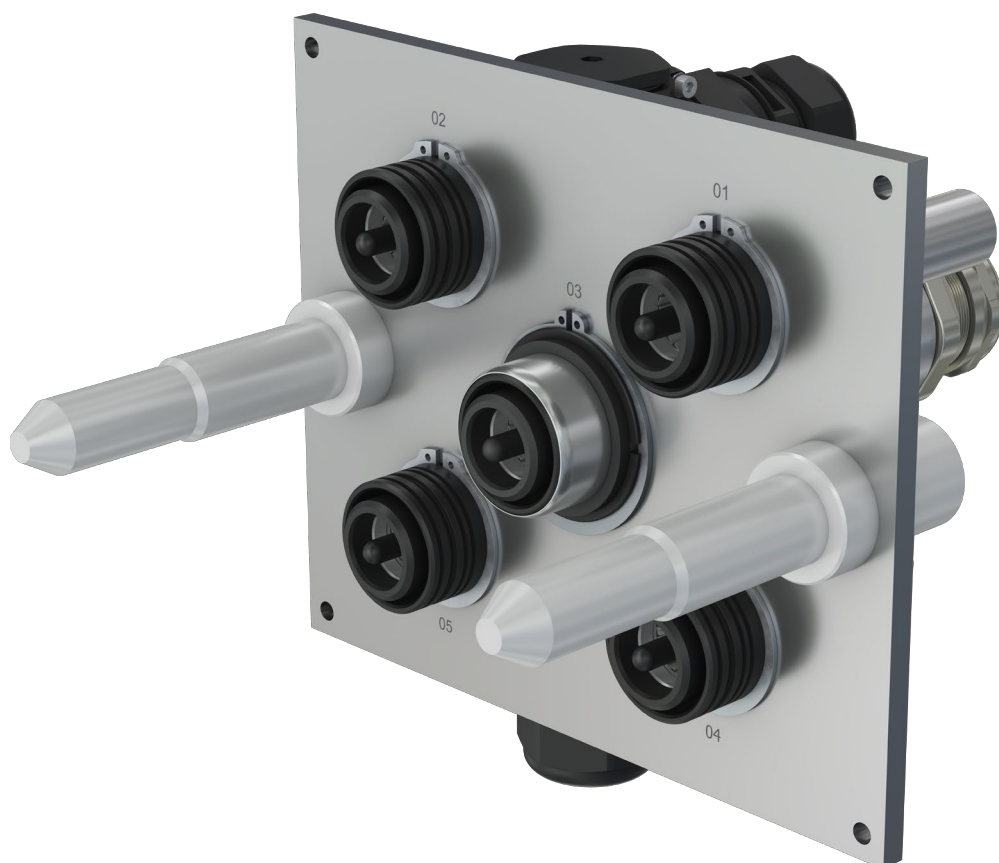
注意事项:

外壳不得用于机械导向。为了确保安全应用和正确对准面板, 必须使用稳定的导轨元件。面板设计必须确保锁紧。





安装示例



DURADOCK 电源连接器 非绝缘版本

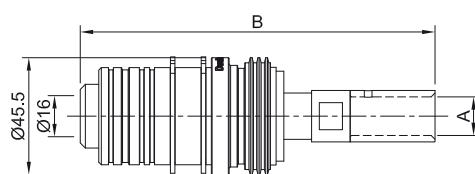
电缆出口呈直型

插针和插座不带外壳。电缆采用直型出口压接。连接器是预安装好的。压接套筒和锁紧环包含在供货范围内。

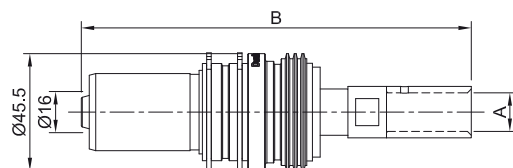
注意事项

用户必须确保已在电缆侧安装触摸保护。

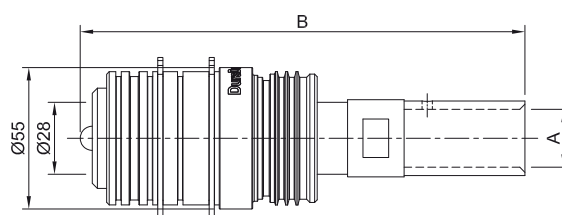
DPR16S-UIS-CB...



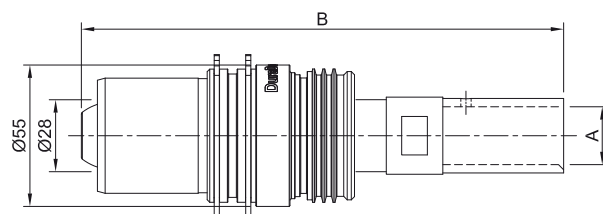
DPR16P-UIS-CB...



DPR28S-UIS-CB...



DPR28P-UIS-CB...



订货号	型号	插座	插针	触子 标称直径	电缆横截面 PE 电缆横截面		推荐用于电源导 体的电缆横截面	压接套筒内径	尺寸 B		环境温度为 20 °C 时的额定电流	连接类型
					mm ²	AWG/MCM			mm ²	A (mm)		

DuraDock power 16

18.0393	DPR16S-UIS-CB35	×		16	35	AWG 2	-	9	138	235	压接 连接
18.0390	DPR16P-UIS-CB35		×						152		
18.0394	DPR16S-UIS-CB50	×		16	50	AWG 1	-	11	138	275	
18.0391	DPR16P-UIS-CB50		×						152		
18.0395	DPR16S-UIS-CB70	×		16	70	AWG 2/0	-	13	138	295	
18.0392	DPR16P-UIS-CB70		×						152		
18.0541	DPR16S-UIS-CB95	×		16	95	AWG 3/0	-	15	138	345	
18.0540	DPR16P-UIS-CB95		×						152		

DuraDock power 28

18.0294	DPR28S-UIS-CB120	×		28	120	250 MCM	-	17	168	475	压接 连接
18.0296	DPR28P-UIS-CB120		×						183		
18.0288	DPR28S-UIS-CB150	×		28	150	300 MCM	-	19	168	520	
18.0286	DPR28P-UIS-CB150		×						183		
18.0276	DPR28S-UIS-CB185	×		28	185	AWG 6/0 350 MCM	-	21	173	565	
18.0280	DPR28P-UIS-CB185		×						188		
18.0266	DPR28S-UIS-CB240	×		28	240	AWG 7/0 450 MCM	-	22.5	173	630	
18.0267	DPR28P-UIS-CB240		×						188		

DuraDock power 16 PE

18.0624	DPR16S-PE-UIS-CB35	×		16	35	AWG 2	35 (AWG 2), 50 (AWG 1), 70 (AWG 2/0)	9	138	-	压接 连接
18.0620	DPR16P-PE-UIS-CB35		×						152		
18.0625	DPR16S-PE-UIS-CB50	×		16	50	AWG 1	95 (AWG 3/0)	11	138	-	
18.0621	DPR16P-PE-UIS-CB50		×						152		
18.0626	DPR16S-PE-UIS-CB70	×		16	70	AWG 2/0	120 (250 MCM), 150 (300 MCM)	13	138	-	
18.0622	DPR16P-PE-UIS-CB70		×						152		
18.0627	DPR16S-PE-UIS-CB95	×		16	95	AWG 3/0	185 (AWG 6/0, 350 MCM)	15	138	-	
18.0623	DPR16P-PE-UIS-CB95		×						152		

DuraDock power 28 PE

18.0587	DPR28S-PE-UIS-CB120	×		28	120	250 MCM	240 (AWG 7/0, 450 MCM)	17	168	-	压接 连接
18.0586	DPR28P-PE-UIS-CB120		×						183		



装配说明

DuraDock power 16: MA313

DuraDock power 28: MA312

DuraDock power PE: MA315

www.staubli.com/electrical

非绝缘版本

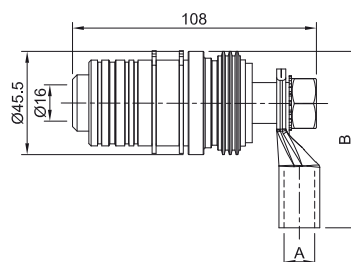
电缆出口呈 90° 角

插针和插座不带外壳。当电缆出线成角度时，使用电缆接头连接。连接器是预安装好的。电缆接头、锁紧环和其他安装配件包含在供货范围内。

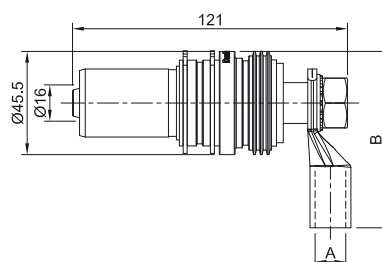
注意事项

用户必须确保已在电缆侧提供触摸保护。

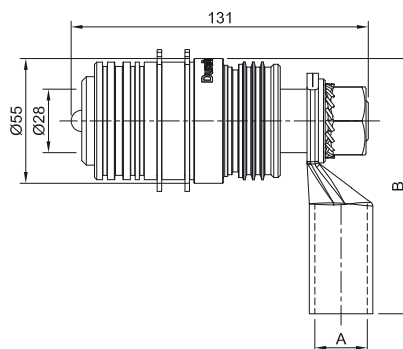
DPR16S-UIS-CLG...



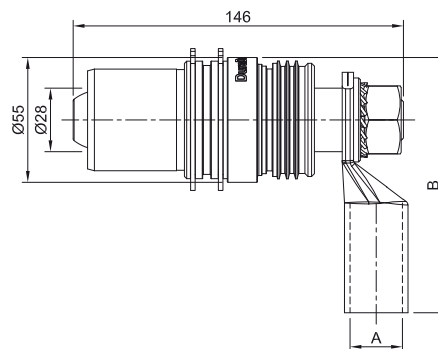
DPR16P-UIS-CLG...



DPR28S-UIS-CLG...



DPR28P-UIS-CLG...



订货号	型号	插座	插针	触子标称直径	电缆横截面 PE 电缆横截面		推荐用于电源导体的电缆横截面	电缆接头内径	尺寸 B		连接类型
					mm	mm ²			AWG/MCM	mm ²	

DuraDock power 16

18.0544	DPR16S-UIS-CLG35	×		16	35	AWG 2	-	9.2	66	235	电缆接头
18.0547	DPR16P-UIS-CLG35		×								
18.0545	DPR16S-UIS-CLG50	×		16	50	AWG 1	-	11	71	275	
18.0548	DPR16P-UIS-CLG50		×								
18.0546	DPR16S-UIS-CLG70	×		16	70	AWG 2/0	-	13.1	74	295	
18.0549	DPR16P-UIS-CLG70		×								
18.0543	DPR16S-UIS-CLG95	×		16	95	AWG 3/0	-	14.5	78	345	
18.0542	DPR16P-UIS-CLG95		×								

DuraDock power 28

18.0293	DPR28S-UIS-CLG120	×		28	120	250 MCM	-	16.2	93.5	410	电缆接头
18.0292	DPR28P-UIS-CLG120		×								
18.0284	DPR28S-UIS-CLG150	×		28	150	300 MCM	-	18	97.5	450	
18.0282	DPR28P-UIS-CLG150		×								
18.0278	DPR28S-UIS-CLG185	×		28	185	AWG 6/0 350 MCM	-	20.6	99.5	490	
18.0274	DPR28P-UIS-CLG185		×								
18.0250	DPR28S-UIS-CLG240	×		28	240	AWG 7/0 450 MCM	-	23.1	112.5	550	
18.0249	DPR28P-UIS-CLG240		×								

DuraDock power 16 PE

18.0632	DPR16S-PE-UIS-CLG35	×		16	35	AWG 2	35 (AWG 2), 50 (AWG 1), 70 (AWG 2/0)	9.2	66	-	电缆接头
18.0628	DPR16P-PE-UIS-CLG35		×								
18.0633	DPR16S-PE-UIS-CLG50	×		16	50	AWG 1	95 (AWG 3/0)	11	71	-	
18.0629	DPR16P-PE-UIS-CLG50		×								
18.0634	DPR16S-PE-UIS-CLG70	×		16	70	AWG 2/0	120 (250 MCM), 150 (300 MCM)	13.1	74	-	
18.0630	DPR16P-PE-UIS-CLG70		×								
18.0635	DPR16S-PE-UIS-CLG95	×		16	95	AWG 3/0	185 (AWG 6/0, 350 MCM)	14.5	78	-	
18.0631	DPR16P-PE-UIS-CLG95		×								

DuraDock power 28 PE

18.0580	DPR28S-PE-UIS-CLG120	×		28	120	250 MCM	240 (AWG 7/0, 450 MCM)	17	168	-	电缆接头
18.0582	DPR28P-PE-UIS-CLG120		×						183		



装配说明

DuraDock power 16: MA313

DuraDock power 28: MA312

DuraDock power PE: MA315

www.staubli.com/electrical

绝缘版本

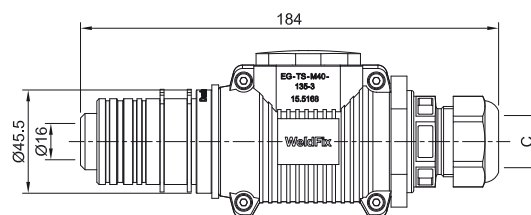
电缆出口呈直型

插针和插座在由两个半球组成的塑料外壳中。连接器是预安装好的。压接套筒、外壳、锁紧环和其他安装配件包含在供货范围内。

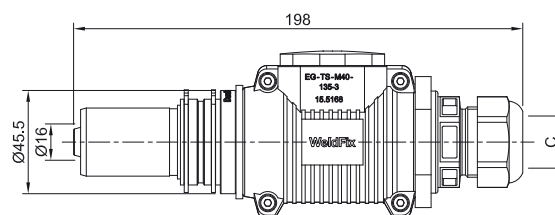
注意事项:

使用直型电缆出口时,未使用的弯型电缆出口用盲销封闭(在交付货物范围内)。

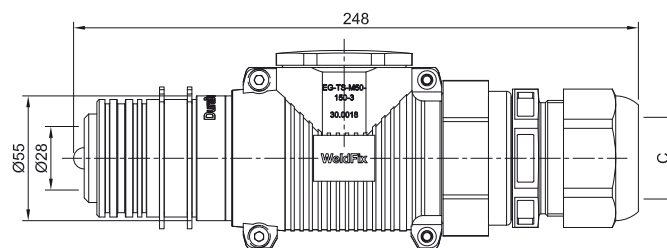
DPR16S-ISD-CB...M32



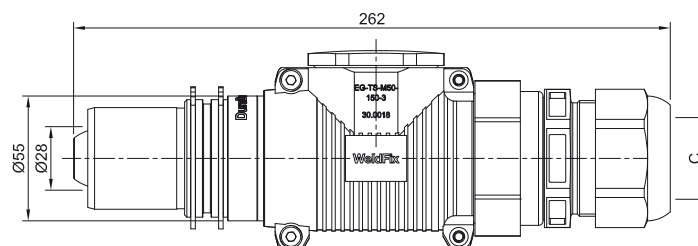
DPR16P-ISD-CB...M32



DPR28S-ISD-CB...M50



DPR28P-ISD-CB...M50



订货号	型号	插座	插针	触子标称直径		电缆横截面 PE 电缆横截面		推荐用于电源导体的电缆横截面	压接套筒内径	环境温度为 20 °C 时的额定电流		连接类型
				mm	mm ²	mm ²	mm ²			mm	A	

DuraDock power 16

18.0524	DPR16S-ISD-CB35M32	×		16	35	AWG 2	-	9	235	最小 9 最大 21	压接连接
18.0396	DPR16P-ISD-CB35M32		×								
18.0525	DPR16S-ISD-CB50M32	×		16	50	AWG 1	-	11	275		
18.0397	DPR16P-ISD-CB50M32		×								
18.0526	DPR16S-ISD-CB70M32	×		16	70	AWG 2/0	-	13	295		
18.0398	DPR16P-ISD-CB70M32		×								
18.0521	DPR16S-ISD-CB95M32	×		16	95	AWG 3/0	-	15	345	最小 19 最大 25	
18.0520	DPR16P-ISD-CB95M32		×								

DuraDock power 28

18.0295	DPR28S-ISD-CB120M50	×		28	120	250 MCM	-	17	410	最小 16 最大 35	压接连接
18.0297	DPR28P-ISD-CB120M50		×								
18.0289	DPR28S-ISD-CB150M50	×		28	150	300 MCM	-	19	450		
18.0287	DPR28P-ISD-CB150M50		×								
18.0277	DPR28S-ISD-CB185M50	×		28	185	AWG 6/0 350 MCM	-	21	490		
18.0281	DPR28P-ISD-CB185M50		×								
18.0253	DPR28S-ISD-CB240M50	×		28	240	AWG 7/0 450 MCM	-	22.5	550		
18.0262	DPR28P-ISD-CB240M50		×								

DuraDock power 16 PE

18.0648	DPR16S-PE-ISD-CB35-M32	×		16	35	AWG 2	35 (AWG 2), 50 (AWG 1), 70 (AWG 2/0)	9	-	min. 9 max. 21	压接连接
18.0644	DPR16P-PE-ISD-CB35-M32		×								
18.0649	DPR16S-PE-ISD-CB50-M32	×		16	50	AWG 1	95 (AWG 3/0)	11	-		
18.0645	DPR16P-PE-ISD-CB50-M32		×								
18.0650	DPR16S-PE-ISD-CB70-M32	×		16	70	AWG 2/0	120 (250 MCM), 150 (300 MCM)	13	-		
18.0646	DPR16P-PE-ISD-CB70-M32		×								
18.0651	DPR16S-PE-ISD-CB95-M32	×		16	95	AWG 3/0	185 (AWG 6/0, 350 MCM)	15	-	min. 19 max. 25	
18.0647	DPR16P-PE-ISD-CB95-M32		×								

DuraDock power 28 PE

18.0589	DPR28S-PE-ISD-CB120M50	×		28	120	250 MCM	240 (AWG 7/0, 450 MCM)	17	-	min. 16 max. 35	压接连接
18.0588	DPR28P-PE-ISD-CB120M50		×								



装配说明

DuraDock power 16: MA313

DuraDock power 28: MA312

DuraDock power PE: MA315

www.staubli.com/electrical

绝缘版本

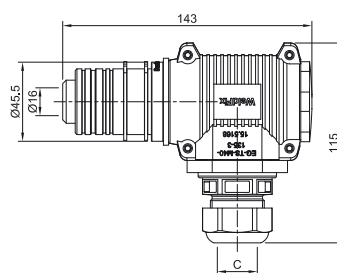
电缆出口呈 90° 角

插针和插座在由两个半球组成的塑料外壳中。连接器是预安装好的。电缆接线头、外壳和其他安装配件包含在供货范围内。

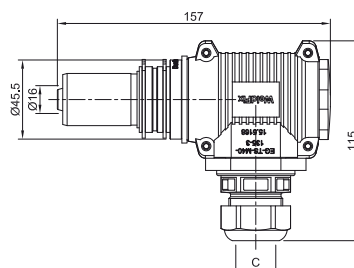
注意事项:

使用弯型电缆出口时,未使用的直型电缆出口用盲销封闭(在交付货物范围内)。

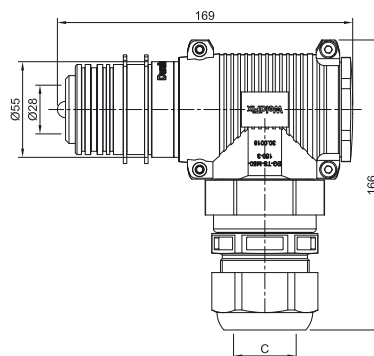
DPR16S-ISD-CLG...M32



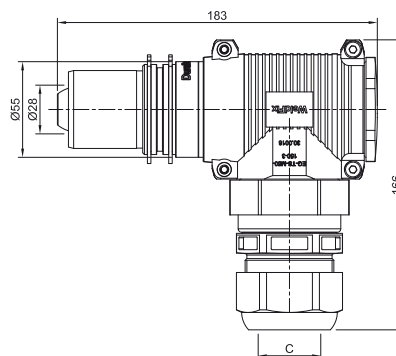
DPR16P-ISD-CLG...M32



DPR28S-ISD-CLG...M50



DPR28P-ISD-CLG...M50



订货号	型号	插座	插针	触子 标称直径		电缆横截面 PE 电缆横截面		推荐用于电源导 体的电缆横截面	电缆接头内径	环境温度 20 °C 时的额定电流	电缆直径	连接类型
				mm	mm ²	AWG/MCM	mm ²					

DuraDock power 16

18.0527	DPR16S-ISD-CLG35M32	×		16	35	AWG 2	-	9.2	235	最小 9 毫米 21	带压连接的电缆接头
18.0530	DPR16P-ISD-CLG35M32		×								
18.0528	DPR16S-ISD-CLG50M32	×		16	50	AWG 1	-	11	275		
18.0531	DPR16P-ISD-CLG50M32		×								
18.0529	DPR16S-ISD-CLG70M32	×		16	70	AWG 2/0	-	13.1	295		
18.0532	DPR16P-ISD-CLG70M32		×								
18.0523	DPR16S-ISD-CLG95M32	×		16	95	AWG 3/0	-	14.5	345	最小 19 毫米 25	
18.0522	DPR16P-ISD-CLG95M32		×								

DuraDock power 28

18.0290	DPR28S-ISD-CLG120M50	×		28	120	250 MCM	-	16.2	410	最小 16 毫米 35	带压连接的电缆接头
18.0291	DPR28P-ISD-CLG120M50		×								
18.0285	DPR28S-ISD-CLG150M50	×		28	150	300 MCM	-	18	450		
18.0283	DPR28P-ISD-CLG150M50		×								
18.0279	DPR28S-ISD-CLG185M50	×		28	185	AWG 6/0 350 MCM	-	20.6	490		
18.0275	DPR28P-ISD-CLG185M50		×								
18.0254	DPR28S-ISD-CLG240M50	×		28	240	AWG 7/0 450 MCM	-	23.1	550		
18.0255	DPR28P-ISD-CLG240M50		×								

DuraDock power 16 PE

18.0640	DPR16S-PE-ISD-CLG35-M32	×		16	35	AWG 2	35 (AWG 2), 50 (AWG 1), 70 (AWG 2/0)	9.2	-	min. 9 max. 21	带压连接的电缆接头
18.0636	DPR16P-PE-ISD-CLG35-M32		×								
18.0641	DPR16S-PE-ISD-CLG50-M32	×		16	50	AWG 1	95 (AWG 3/0)	11	-		
18.0637	DPR16P-PE-ISD-CLG50-M32		×								
18.0642	DPR16S-PE-ISD-CLG70-M32	×		16	70	AWG 2/0	120 (250 MCM), 150 (300 MCM)	13.1	-		
18.0638	DPR16P-PE-ISD-CLG70-M32		×								
18.0643	DPR16S-PE-ISD-CLG95-M32	×		16	95	AWG 3/0	185 (AWG 6/0, 350 MCM)	14,5	-	min. 19 max. 25	
18.0639	DPR16P-PE-ISD-CLG95-M32		×								

DuraDock power 28 PE

18.0584	DPR28S-PE-ISD-CLG120-M50	×		28	120	250 MCM	240 (AWG 7/0, 450 MCM)	16.2	-	min. 16 max. 35	带压连接 的电缆 接头
18.0585	DPR28P-PE-ISD-CLG120-M50		×								



装配说明

DuraDock power 16: MA313

DuraDock power 28: MA312

DuraDock power PE: MA315

www.staubli.com/electrical

屏蔽/绝缘版本

电缆出口呈直型

插针和插座在屏蔽/绝缘的金属外壳中。连接器是预安装好的。压接套筒、外壳、锁紧环和其他安装配件包含在供货范围内。

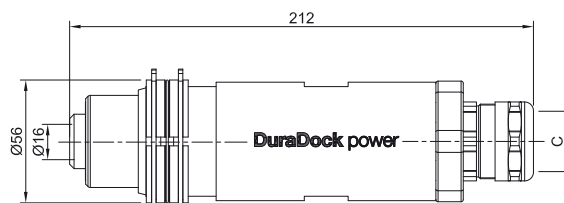
屏蔽原理

史陶比尔 MULTILAM 用作外壳壳体之间的接触元件。它们能扩展屏蔽并确保最佳 360° 屏蔽。EMC 电缆格兰头连接屏蔽层。

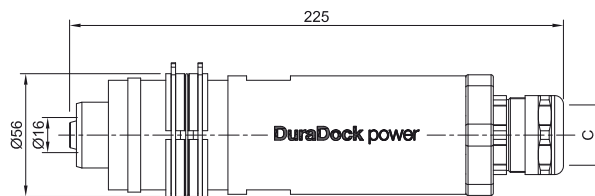
优势

- 使用 EMC 电缆格兰头轻松布线
- 外壳和安装面板之间没有电气连接
- 安装过程中防止出现屏蔽回路

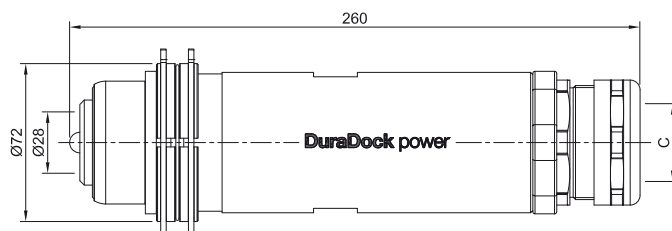
DPR16S-SDD-CB...



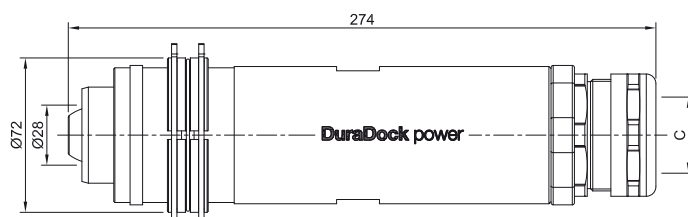
DPR16P-SDD-CB...



DPR28S-SDD-CB...



DPR28P-SDD-CB...



订货号	型号	插座	插针	触子 标称直径	电缆横截面		压接套筒内径	环境温度为 20 °C 时的额定电流	电缆直径	连接类型	螺纹连接
					mm ²	AWG/MCM					

DuraDock power 16

18.0502	DPR16S-SDD-CB35M32	×		16	35	AWG 2	9	220	最小 15 最大 25	压接连接	EMC (M32)
18.0505	DPR16P-SDD-CB35M32		×								
18.0503	DPR16S-SDD-CB50M32	×		16	50	AWG 1	11	250			
18.0506	DPR16P-SDD-CB50M32		×								
18.0504	DPR16S-SDD-CB70M32	×		16	70	AWG 2/0	13	280			
18.0507	DPR16P-SDD-CB70M32		×								
18.0501	DPR16S-SDD-CB95M32	×		16	95	AWG 3/0	15	325			
18.0500	DPR16P-SDD-CB95M32		×								

DuraDock power 28

18.0271	DPR28S-SDD-CB120M40	×		28	120	250 MCM	17	475	最小 20 最大 32	压接连接	EMC (M40)
18.0268	DPR28P-SDD-CB120M40		×								
18.0272	DPR28S-SDD-CB150M40	×		28	150	300 MCM	19	520			
18.0269	DPR28P-SDD-CB150M40		×								
18.0273	DPR28S-SDD-CB185M40	×		28	185	AWG 6/0 350 MCM	21	565			
18.0270	DPR28P-SDD-CB185M40		×								
18.0252	DPR28S-SDD-CB240M50	×		28	240	AWG 7/0 450 MCM	22.5	630	最小 31 最大 42	EMC (M50)	
18.0251	DPR28P-SDD-CB240M50		×								



装配说明

DuraDock power 16: MA313

DuraDock power 28: MA312

www.staubli.com/electrical

配件

工具

开口扳手头 (用于扭矩扳手)

DuraDock power 16, DuraDock power 16-PE

制造商	订货号	型号	描述	扳手开口宽度	需求版本	扭矩
-----	-----	----	----	--------	------	----

其他制造商的工具 (史陶比尔不提供)



达威力	731/100 SW 55	开口扳手头 No 731/100	夹紧工具头, 规格 22 mm x 28 mm	AF 55	屏蔽/绝缘版本	参见MA 313, MA315
-----	---------------	---------------------	----------------------------	-------	---------	--------------------

DuraDock power 28, DuraDock power 28-PE

制造商	订货号	型号	描述	扳手开口宽度	需求版本	扭矩
-----	-----	----	----	--------	------	----

史陶比尔工具



史陶比尔	18.0551	DE SW57_A	夹紧工具头	AF 57	屏蔽/绝缘版本	参见MA 312, MA315
	18.0550	DE SW65-A	夹紧工具头	AF 65		

其他制造商的工具 (史陶比尔不提供)



达威力	731/100 SW 55	开口扳手头 No 731/100	夹紧工具头, 规格 22 mm x 28 mm	AF 55	绝缘版本和屏蔽/绝缘版本	参见 MA 312, MA315
	731/100 SW 60			AF 60		

压接钳

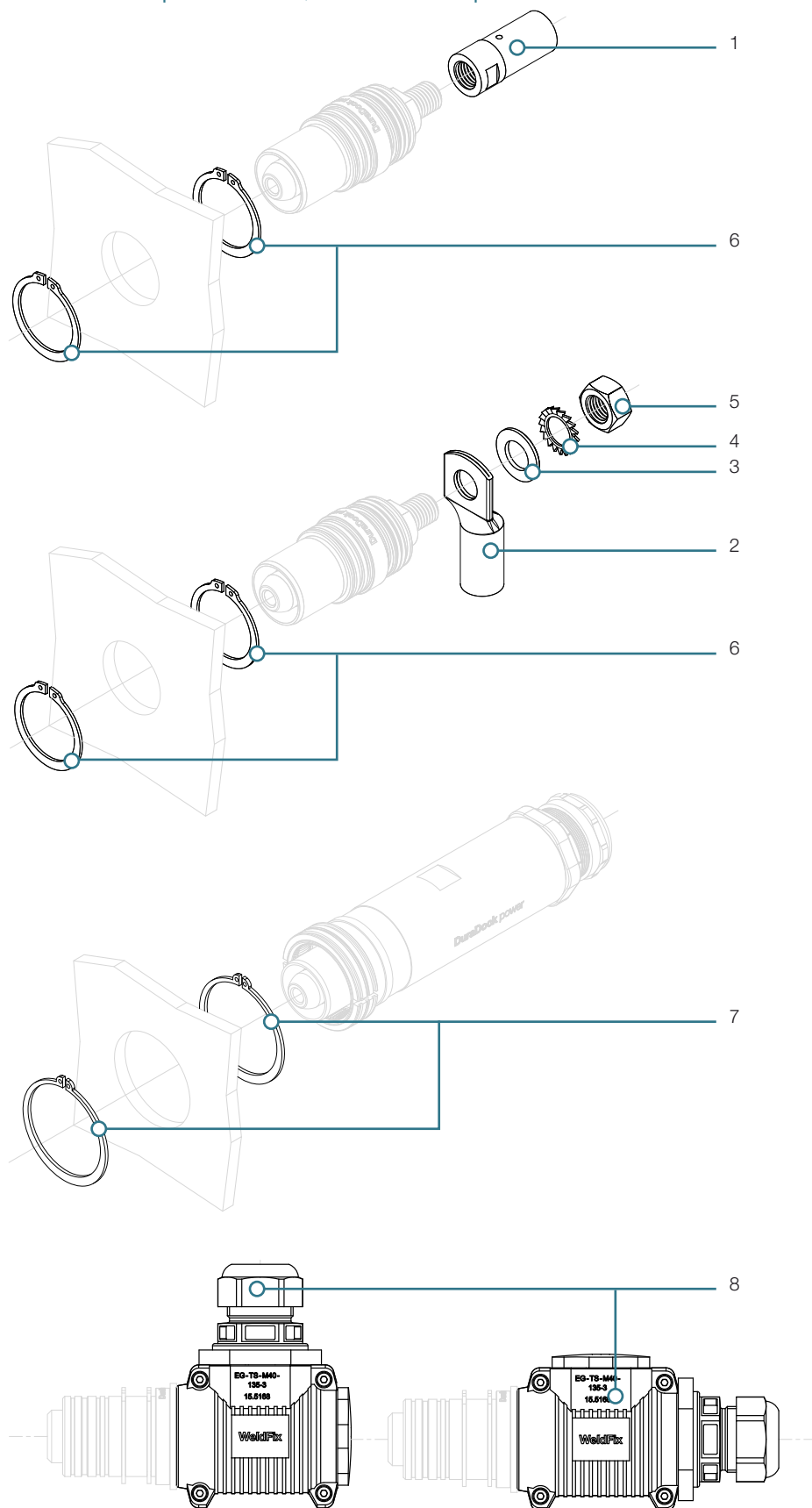
压接钳可以确保可靠和高质量的压接连接。

史陶比尔推荐使用电动液压钳或分体式压接钳进行压接, 手动压接钳则用于更小直径电缆或进行单独装配 (参见下表建议)。

制造商	电动压接钳	手动压接钳	分体式压接钳	电缆截面积	型号	备注
柯劳克	×			16 mm ² – 300 mm ²	EK60VPFTCFM	5 类和 6 类电缆
		×		10 mm ² – 240 mm ²	HK 60 VP	
		×		16 mm ² – 300 mm ²	HK 60 VP/FT	
			×	10 mm ² – 240 mm ²	PK 60 VP	
			×	16 mm ² – 300 mm ²	PK 60 VP/FT	

零配件

DuraDock power 16 , DuraDock power 16-PE



Pos.	订货号	型号	描述	版本		
				非绝缘	绝缘	屏蔽

压接套筒 (直型电缆出口)

1	18.7577	H35N/M14	压接连接, 电缆截面积35 mm ²	×	×	×
1	18.7580	H50N/M14	压接连接, 电缆截面积 50 mm ²	×	×	×
1	18.7574	H70N/M14	压接连接, 电缆截面积 70 mm ²	×	×	×
1	07.0022	H95N/M14	压接连接, 电缆截面积 95 mm ²	×	×	×

电缆接线头和配件 (90°电缆出口)

2	17.1015	K-SCH35-14/K	电缆接线头, 电缆截面积 35 mm ²	×	×	
2	17.1014	K-SCH50-14/K	电缆接线头, 电缆截面积50 mm ²	×	×	
2	17.1013	K-SCH70-14/K	电缆接线头, 电缆截面积 70 mm ²	×	×	
2	17.0067	K-SCH95-14/K	电缆接线头, 电缆截面积95 mm ²	×	×	
3	08.0404	UE/M14X1 AG	垫圈, 适配所有电缆	×	×	
4	08.0708	F/M14 DIN6798A BN781	弹簧垫圈, 适配所有电缆	×	×	
5	08.0108	MU0,8D/M14 AG	螺母, 适配所有电缆	×	×	

锁紧环

6	18.5627	SI-RG A38 DIN471 FS	锁紧环	×	×	
7	33001199	SI-RG A56 DIN471 FS	锁紧环, 用于紧固插头上绝缘套管以及将插头固定到面板上			×

外壳

8	18.0569	SPD-DPR16-ISD	带格兰头外壳, 电缆截面积35 – 70 mm ²		×	
8	18.0572	SPD-DPR16S/95-ISD	带格兰头外壳, 电缆截面积 95 mm ²		×	



装配说明

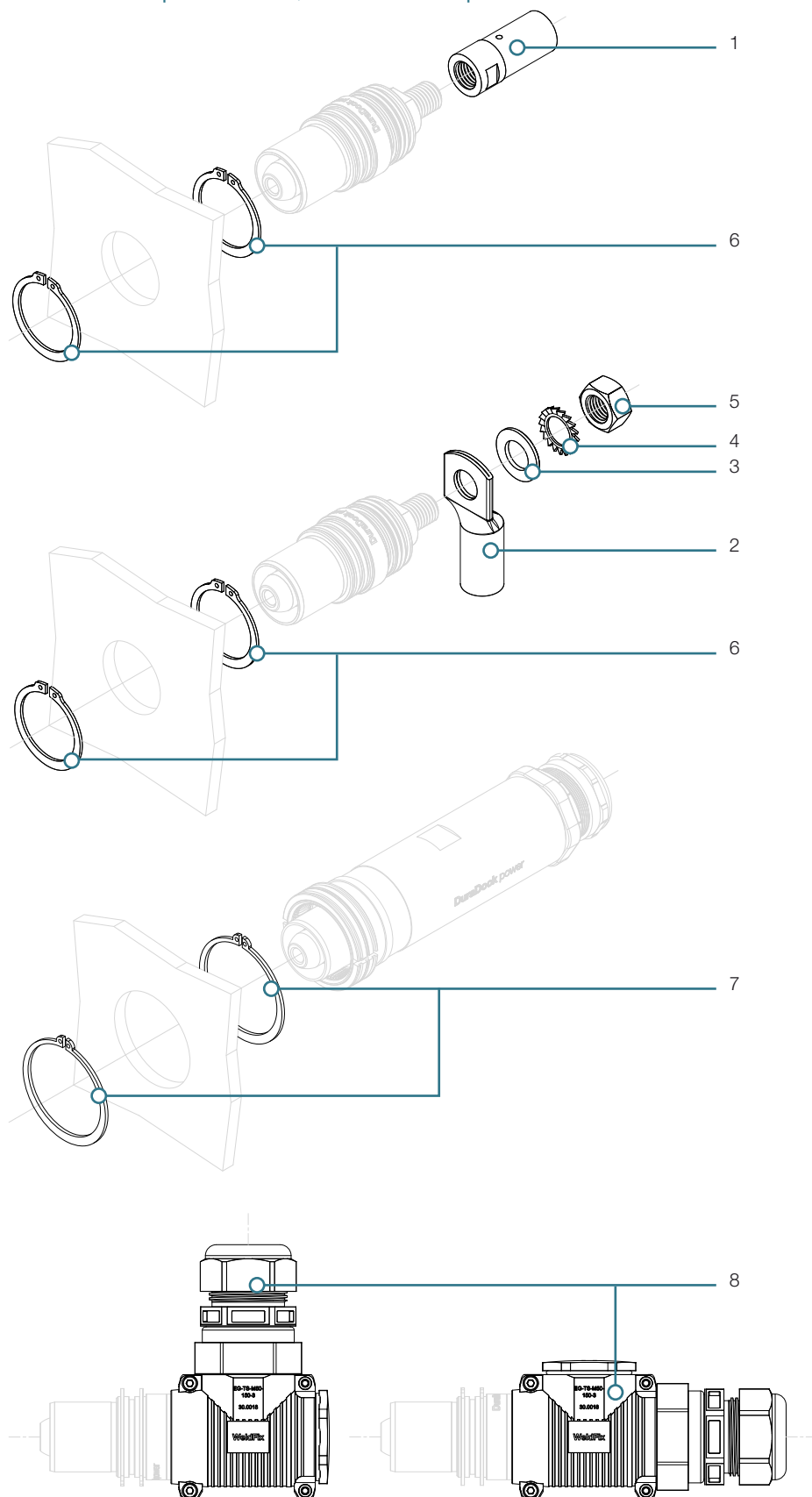
DuraDock power 16: MA313

DuraDock power PE: MA315

www.staubli.com/electrical

零配件

DuraDock power 28, DuraDock power 28-PE



Pos.	订货号	型号	描述	版本		
				非绝缘	绝缘	屏蔽

压接套筒 (直型电缆出口)

1	18.7566	H120N/M20	压接连接, 电缆截面积 120 mm ²	×	×	×
1	18.7563	H150N/M20	压接连接, 电缆截面积 150 mm ²	×	×	×
1	18.7560	H185N/M20	压接连接, 电缆截面积 185 mm ²	×	×	×
1	33004292	H240N/M20/DDP	压接连接, 电缆截面积 240 mm ²	×	×	×

电缆接线头和配件 (90°电缆出口)

2	17.1011	K-SCH120-20/K	压接连接, 电缆截面积 120 mm ²	×	×	
2	17.1010	K-SCH150-20/K	压接连接, 电缆截面积 150 mm ²	×	×	
2	17.1009	K-SCH185-20/K	压接连接, 电缆截面积 185 mm ²	×	×	
2	17.0066	K-SCH240-20/K	压接连接, 电缆截面积 240 mm ²	×	×	
3	08.0311	U/M20 AG	垫圈, 适配所有电缆	×	×	
4	08.0711	F/M20 DIN6798A BN781	弹簧垫圈, 适配所有电缆	×	×	
5	08.0111	MU0,8D/M20 AG	螺母, 适配所有电缆	×	×	

锁紧环 (面板安装)

6	18.5609	SI-RG A52 DIN471 FS	锁紧环	×	×	
7	18.5805	SI-RG A72 DIN471	锁紧环, 用于紧固插头上绝缘套管以及将插头固定到面板上			×

外壳

8	18.0570	SPD-DPR28-ISD	带格兰头外壳, 电缆截面积		×	
---	----------------	---------------	---------------	--	---	--

屏蔽版本外壳不作为备件提供



装配说明

DuraDock power 28: MA312

DuraDock power PE: MA315

www.staubli.com/electrical

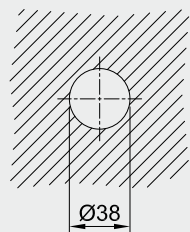
技术规格

钻孔图及安装尺寸

对接面板的钻孔图

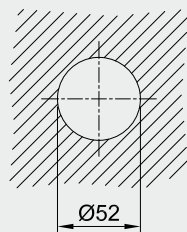
可用于模型的钻孔尺寸

DuraDock power 16, DuraDock power 16-PE
非绝缘版本
绝缘版本



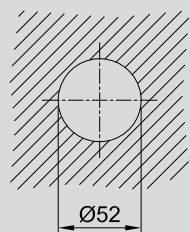
规格 (mm), 公差: D^{E8}

DuraDock power 16
绝缘/屏蔽版本



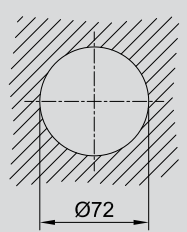
规格 (mm), 公差: D^{E8}

DuraDock power 28, DuraDock power 28-PE
非绝缘版本
绝缘版本



规格 (mm), 公差: D^{E8}

DuraDock power 28
绝缘/屏蔽版本

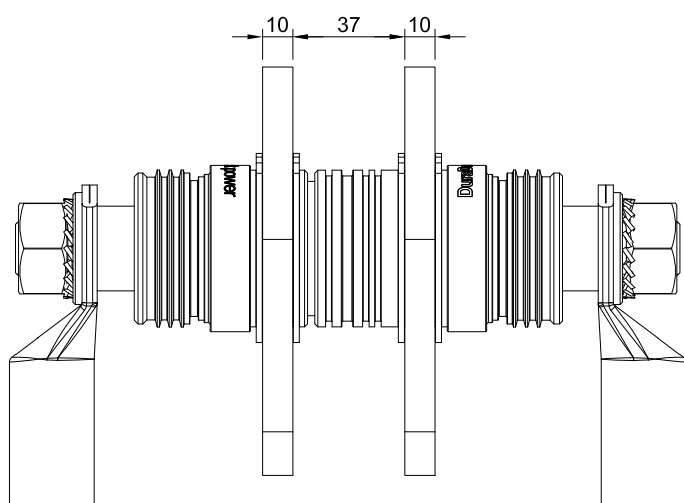


规格 (mm), 公差: D^{E8}

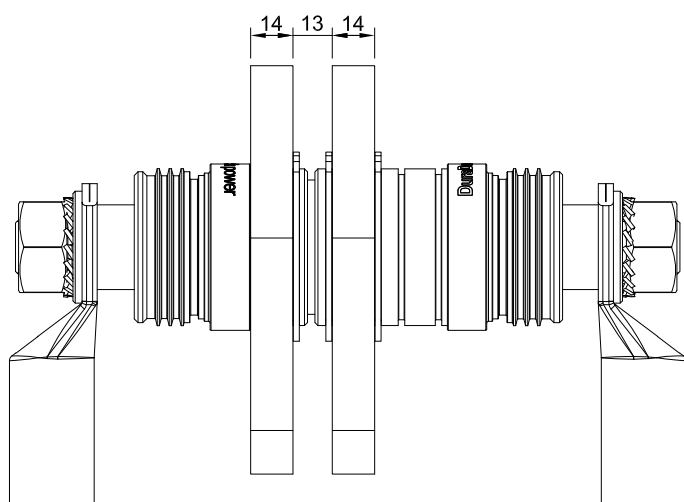
安装尺寸

安装面板厚度必须为 10 mm 或 14 mm。
这些安装板之间的间距必须为 13 mm 或 37 mm。

不同的板厚度可以相互组合, 例如插头侧厚度为 10mm, 插座侧厚度为 14mm。



示例: 板厚度为 10 mm, 板间距为 37mm



示例: 板厚度为 14 mm, 板间距为 13mm

技术参数

技术参数	版本		
	非绝缘	绝缘	绝缘/屏蔽
连接系统	MULTILAM		
环境温度20 °C时的额定电流 ¹⁾ (降额图, 第 31 页)	DuraDock power 16 DuraDock power 28	max. 340 A max. 630 A	
额定电压	AC 25 V/DC 60 V 非绝缘区域	AC 1000 V/DC 1500 V	
电缆横截面	DuraDock power 16, DuraDock power 16-PE DuraDock power 28, DuraDock power 28-PE	35 mm ² – 95 mm ² (2 AWG – 3/0 AWG) 120 mm ² – 240 mm ² (250 MCM – 450 MCM)	
过压类别	CATIII		
污染等级	3		
绝缘材料组	I		
总接触电阻	DuraDock power 16, DuraDock power 16-PE DuraDock power 28, DuraDock power 28-PE	<80 μΩ <40 μΩ	
测试电压	8.25 kV (50–60 Hz) 持续 1 分钟。		
绝缘配合 符合 IEC 60664-1、DIN VDE 0110-1	15 kV		
绝缘温度性	POM: -40 °C ... +100 °C		
环境温度	-10 °C ... +40 °C ¹⁾		
操作温度	-10 °C ... +100 °C		
插接后, 插头/插座最大温差	30 K		
储存温度	-40 °C ... +80 °C		
防护类型, 未插合	IP2X ²⁾	IP2X	IP2X
防护类型, 插合	IP2X ²⁾	IP54	IP55, IP56, IP57
连接器总插入力	DuraDock power 16, DuraDock power 16-PE DuraDock power 28, DuraDock power 28-PE	最大 20 N 最大 100 N	最大 130 N 最大 200 N 最大 200 N 约 400 N
安全等级	II		
连接方式	直型出口 90° 出口	压接连接 电缆接线头	
触子材质	镀银铜锌合金		
绝缘材料	POM		
外壳材质	-	PA	铝合金
屏蔽 (360°)(见33页图表36)	-	-	>71 dB
补充规定	IEC 60664-1:2020 DIN VDE 0627/EN 61984:2009 DIN VDE 0298-4:2003		

注意事项:

- 外壳不得用于机械导向。为了确保安全应用和正确对准面板, 必须使用稳定的导轨和对准元件。(见插图页 11)。

- 对于非绝缘型, 确保电缆出口侧(对接面板后面)的触摸保护设计符合我们安装说明。用户必须确保有防触电保护。

1) 在高于 40 °C 的环境温度下, 电流必须根据降额图减少。

2) 仅在面板前面的插入区域(参见备注)

降额图

连接器的载流能力受到接触元件材料(包括连接件和绝缘件)的热负载能力的限制。降额曲线适用于连续而非间歇性的电流,允许流过连接器的每个接触元件,同时不会超过温度上限。

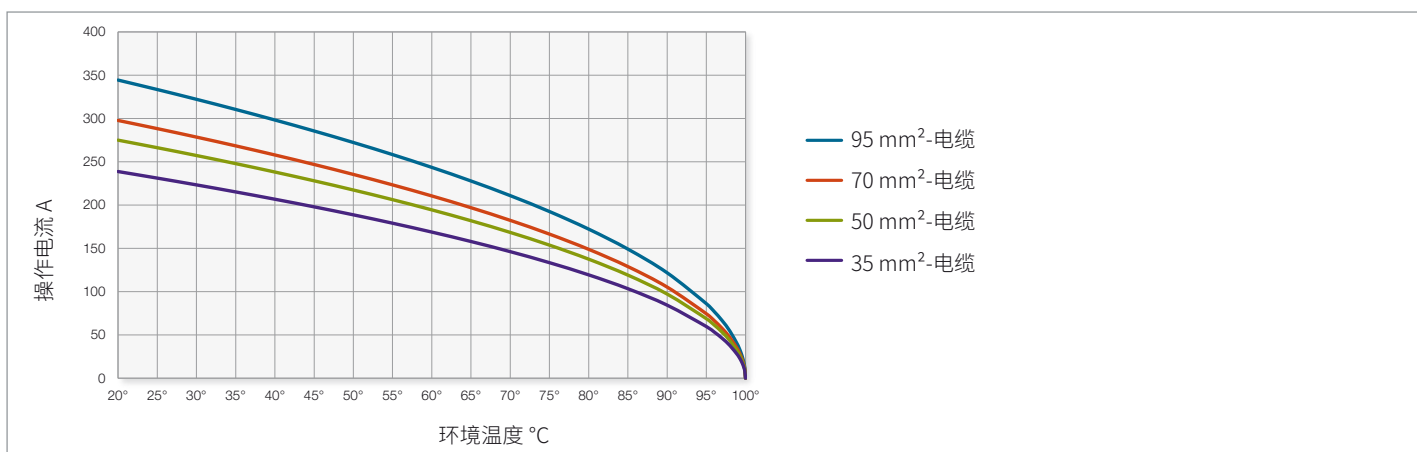
除最大持续电流外,电流特性还适用于短时运行。占空比(ED)是在10分钟时间周期内确定(接通和暂停时间之比)。

测量和试验方法符合
DIN 41640 第3部分。

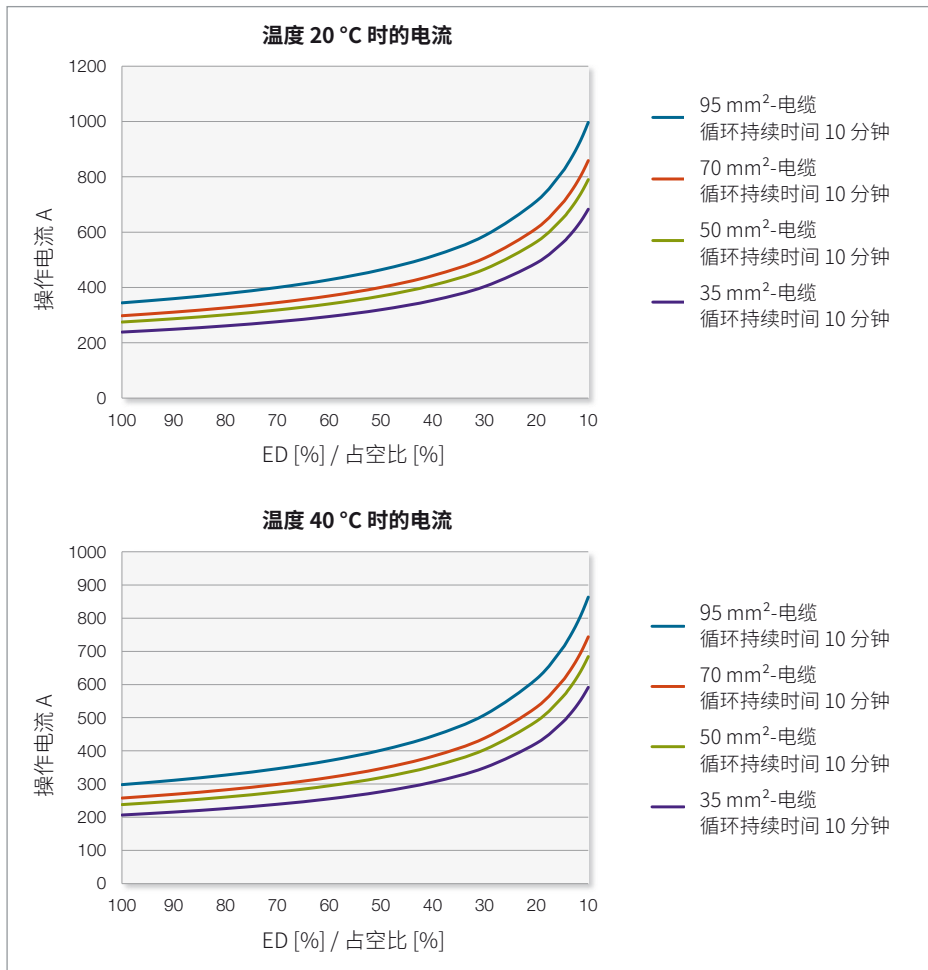
降额图中给出的值适用于连接器(见标准 EN 60204)。电缆的允许负载参考 DIN VDE 0298-4 和 DIN EN 60204-1、IEC 60204-1 等相关规定。

DuraDock power 16 无绝缘和绝缘的

载流量 (持续电流)



间歇运行 (短时运行) 时的载流量

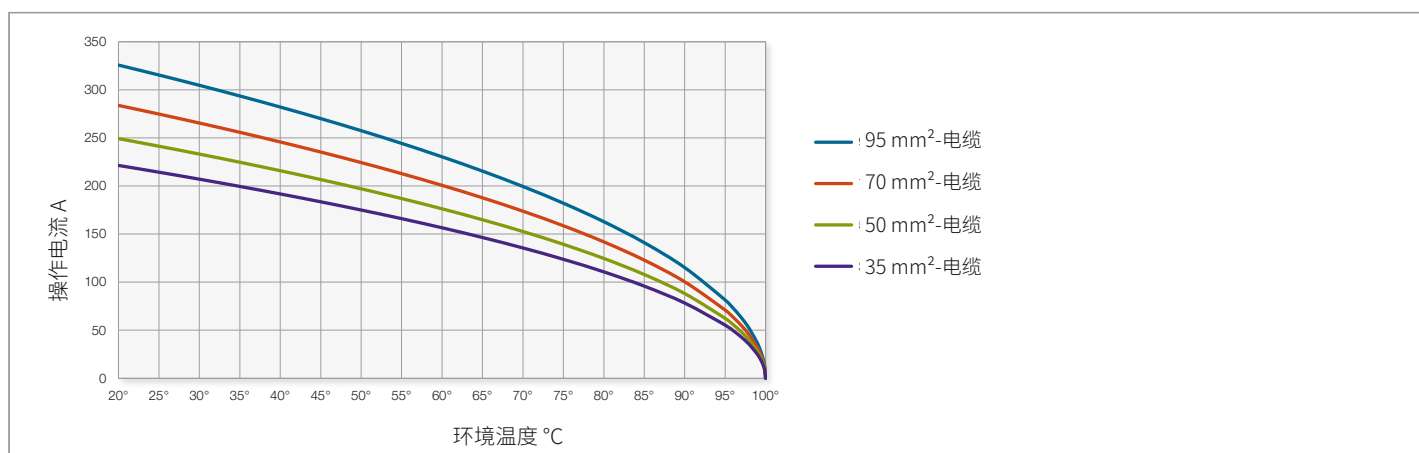


举例说明:

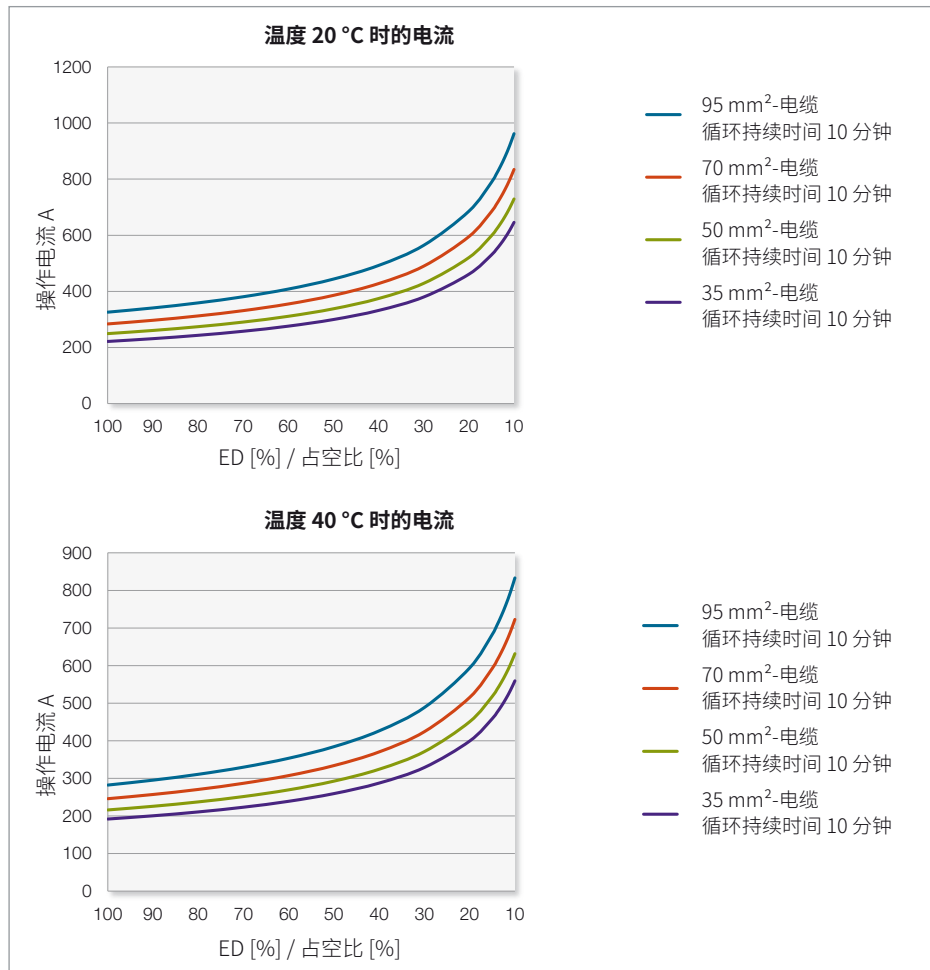
带有 95 mm² 导线的 DuraDock power 16 在 40°C 的环境温度下, 最大可传输 300 A 的持续电流, 对应 100% 的占空比 (ED)。在占空比为 20 %, 暂停时间为 80 % 的情况下, DuraDock power 16 可传输 610 A 电流。这是基于 10 分钟的循环时间, 即 ED 20 % 对应于 2 分钟“运行”, 8 分钟“关闭”。

DuraDock power 16 绝缘/屏蔽

载流量 (持续电流)



间歇运行 (短时运行) 时的载流量



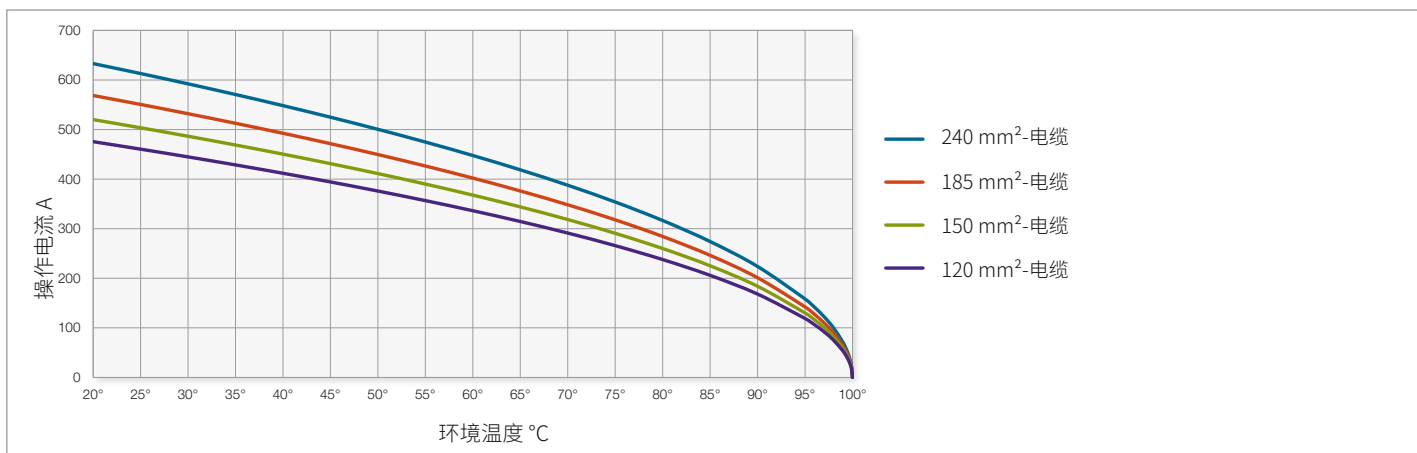
举例说明:

带有 50 mm² 导线的 DuraDock power 16 在 20°C 的环境温度下, 最大可传输 250 A 的持续电流, 对应 100% 的占空比 (ED)。

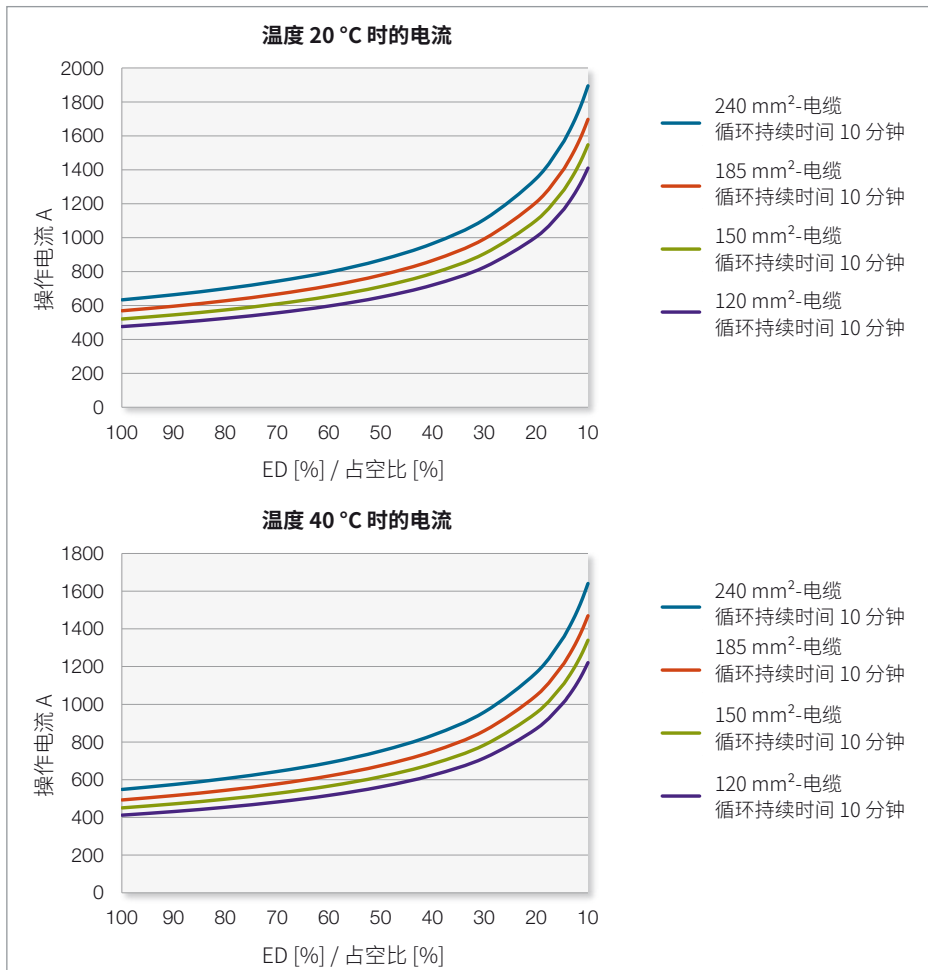
在占空比为 20 %, 暂停时间为 80 % 的情况下, DuraDock power 16 最大可传输 520 A 电流。这是基于 10 分钟的循环时间, 即 ED 20 % 对应于 2 分钟“运行”, 8 分钟“关闭”。

DuraDock power 28

载流量 (持续电流)



间歇运行 (短时运行) 时的载流量



举例说明:

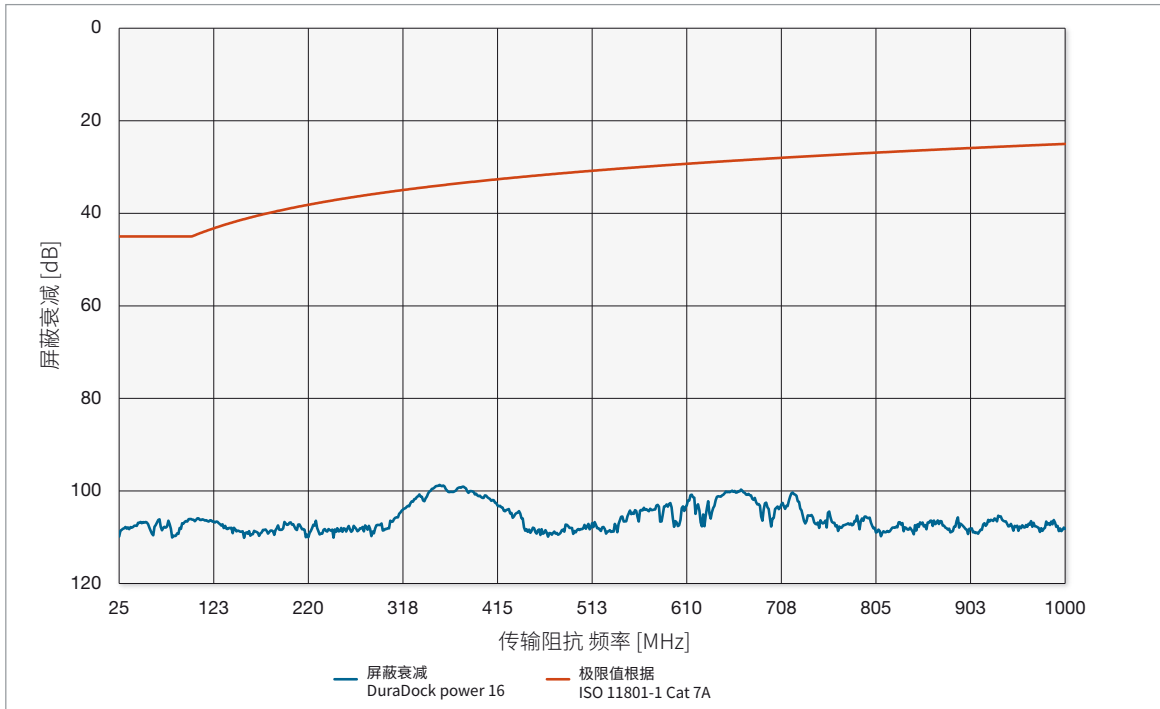
带有 150 mm² 导线的 DuraDock power 28 在 20°C 的环境温度下, 最大可传输 520 A 的持续电流, 对应 100% 的占空比 (ED)。

在占空比为 20 %, 暂停时间为 80 % 的情况下, DuraDock power 28 最大可传输 1100 A 电流。这是基于 10 分钟的循环时间, 即 ED 20 % 对应于 2 分钟“运行”, 8 分钟“关闭”。

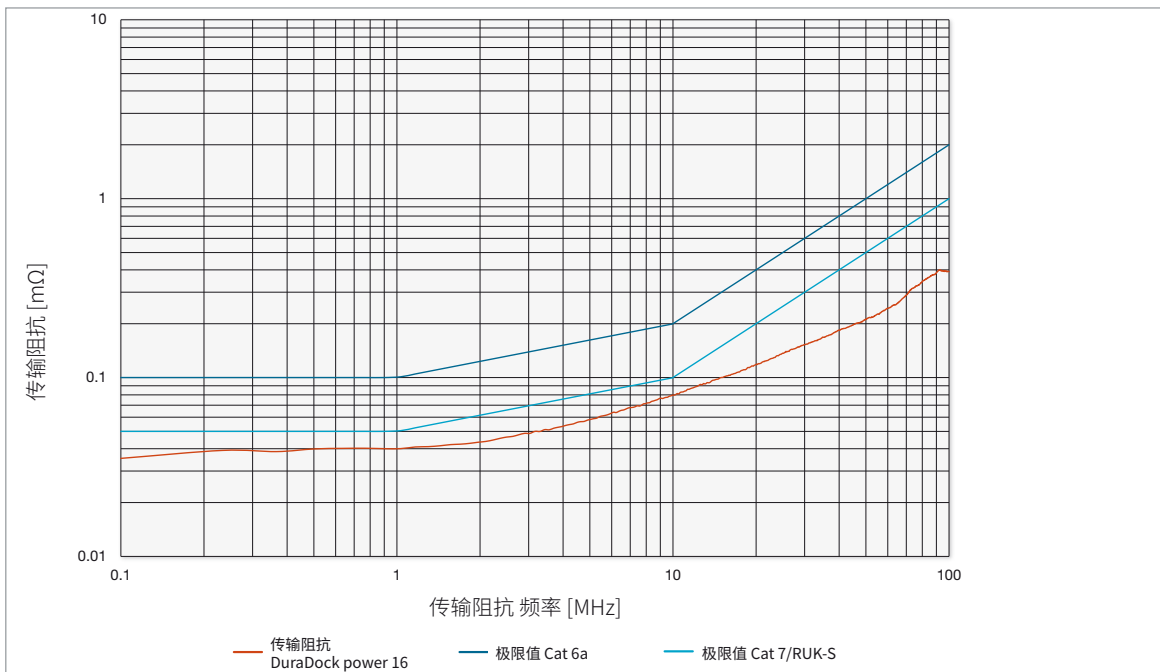
屏蔽连接器示意图

DuraDock power 16

屏蔽衰减

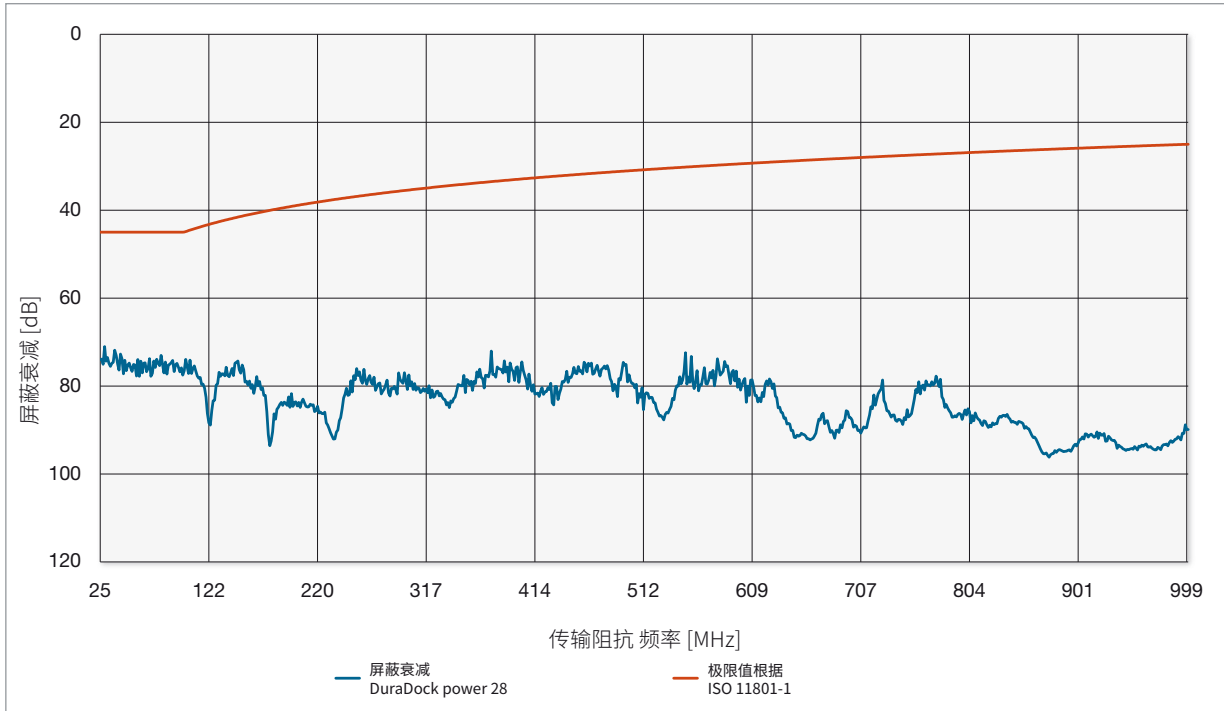


传输阻抗

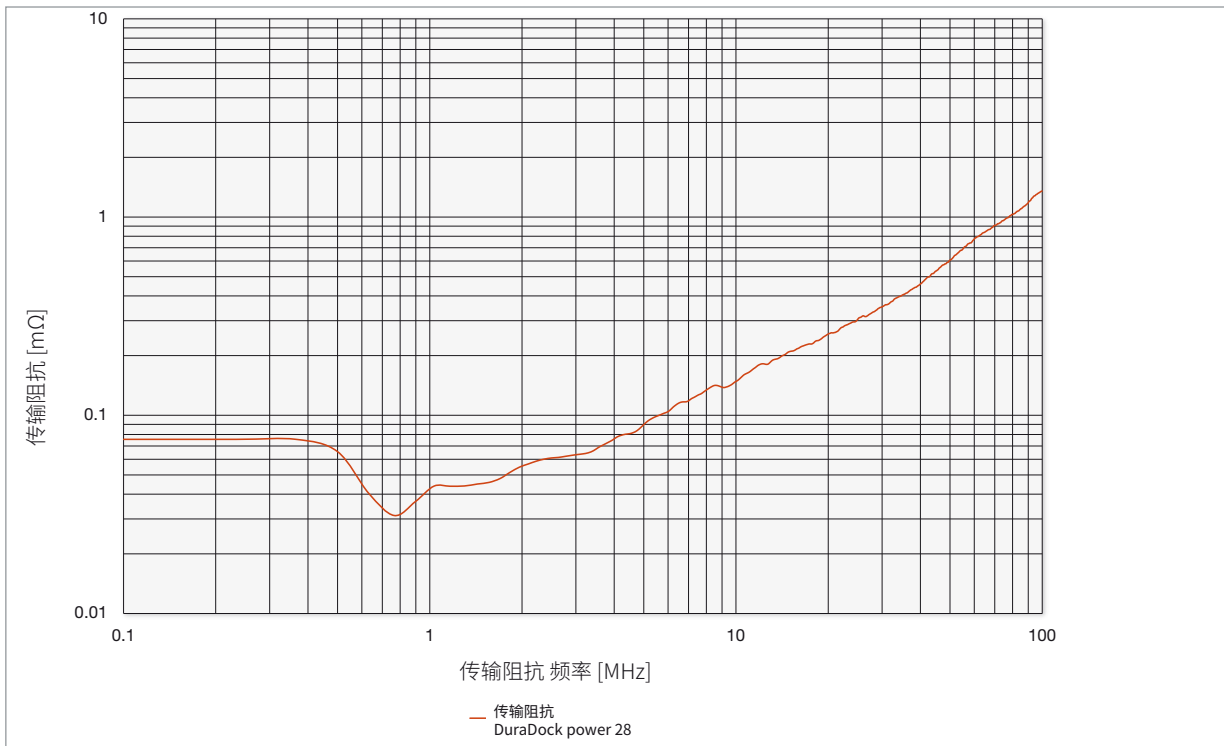


DuraDock power 28

屏蔽衰减



传输阻抗



索引

索引, 按型号

订货号	码	订货号	码	订货号	码	订货号	码
DE SW57_A	22	DPR16S-ISD-CLG70M32	19	DPR28P-SDD-CB185M40	21	K-SCH35-14/K	25
DE SW65-A	22	DPR16S-ISD-CLG95M32	19	DPR28P-SDD-CB240M50	21	K-SCH50-14/K	25
DPR16P-ISD-CB35M32	17	DPR16S-PE-ISD-CB35-M32	17	DPR28P-UIS-CB120	13	K-SCH70-14/K	25
DPR16P-ISD-CB50M32	17	DPR16S-PE-ISD-CB50-M32	17	DPR28P-UIS-CB150	13	K-SCH95-14/K	25
DPR16P-ISD-CB70M32	17	DPR16S-PE-ISD-CB70-M32	17	DPR28P-UIS-CB185	13	K-SCH120-20/K	27
DPR16P-ISD-CB95M32	17	DPR16S-PE-ISD-CB95-M32	17	DPR28P-UIS-CB240	13	K-SCH150-20/K	27
DPR16P-ISD-CLG35M32	19	DPR16S-PE-ISD-CLG35-M32	19	DPR28P-UIS-CLG120	15	K-SCH185-20/K	27
DPR16P-ISD-CLG50M32	19	DPR16S-PE-ISD-CLG50-M32	19	DPR28P-UIS-CLG150	15	K-SCH240-20/K	27
DPR16P-ISD-CLG70M32	19	DPR16S-PE-ISD-CLG70-M32	19	DPR28P-UIS-CLG185	15	MU0,8D/M14 AG	25
DPR16P-ISD-CLG95M32	19	DPR16S-PE-ISD-CLG95-M32	19	DPR28P-UIS-CLG240	15	MU0,8D/M20 AG	27
DPR16P-PE-ISD-CB35-M32	17	DPR16S-PE-UIS-CB35	13	DPR28S-ISD-CB120M50	17	SI-RG A38 DIN471 FS	25
DPR16P-PE-ISD-CB50-M32	17	DPR16S-PE-UIS-CB50	13	DPR28S-ISD-CB150M50	17	SI-RG A52 DIN471 FS	27
DPR16P-PE-ISD-CB70-M32	17	DPR16S-PE-UIS-CB70	13	DPR28S-ISD-CB185M50	17	SI-RG A56 DIN471 FS	25
DPR16P-PE-ISD-CB95-M32	17	DPR16S-PE-UIS-CB95	13	DPR28S-ISD-CB240M50	17	SI-RG A72 DIN471	27
DPR16P-PE-ISD-CLG35-M32	19	DPR16S-PE-UIS-CLG35	15	DPR28S-ISD-CLG120M50	19	SPD-DPR16-ISD	25
DPR16P-PE-ISD-CLG50-M32	19	DPR16S-PE-UIS-CLG50	15	DPR28S-ISD-CLG150M50	19	SPD-DPR16S/95-ISD	25
DPR16P-PE-ISD-CLG70-M32	19	DPR16S-PE-UIS-CLG70	15	DPR28S-ISD-CLG185M50	19	SPD-DPR28-ISD	27
DPR16P-PE-ISD-CLG95-M32	19	DPR16S-PE-UIS-CLG95	15	DPR28S-ISD-CLG240M50	19	UE/M14X1 AG	25
DPR16P-PE-UIS-CB35	13	DPR16S-SDD-CB35M32	21	DPR28S-PE-ISD-CB120M50	17	U/M20 AG	27
DPR16P-PE-UIS-CB50	13	DPR16S-SDD-CB50M32	21	DPR28S-PE-ISD-CLG120-M50	19		
DPR16P-PE-UIS-CB70	13	DPR16S-SDD-CB70M32	21	DPR28S-PE-UIS-CB120	13		
DPR16P-PE-UIS-CB95	13	DPR16S-SDD-CB95M32	21	DPR28S-PE-UIS-CLG120	15		
DPR16P-PE-UIS-CLG35	15	DPR16S-UIS-CB35	13	DPR28S-SDD-CB120M40	21		
DPR16P-PE-UIS-CLG50	15	DPR16S-UIS-CB50	13	DPR28S-SDD-CB150M40	21		
DPR16P-PE-UIS-CLG70	15	DPR16S-UIS-CB70	13	DPR28S-SDD-CB185M40	21		
DPR16P-PE-UIS-CLG95	15	DPR16S-UIS-CB95	13	DPR28S-SDD-CB240M50	21		
DPR16P-SDD-CB35M32	21	DPR16S-UIS-CLG35	15	DPR28S-UIS-CB120	13		
DPR16P-SDD-CB50M32	21	DPR16S-UIS-CLG50	15	DPR28S-UIS-CB150	13		
DPR16P-SDD-CB70M32	21	DPR16S-UIS-CLG70	15	DPR28S-UIS-CB185	13		
DPR16P-SDD-CB95M32	21	DPR16S-UIS-CLG95	15	DPR28S-UIS-CB240	13		
DPR16P-UIS-CB35	13	DPR28P-ISD-CB120M50	17	DPR28S-UIS-CLG120	15		
DPR16P-UIS-CB50	13	DPR28P-ISD-CB150M50	17	DPR28S-UIS-CLG150	15		
DPR16P-UIS-CB70	13	DPR28P-ISD-CB185M50	17	DPR28S-UIS-CLG185	15		
DPR16P-UIS-CB95	13	DPR28P-ISD-CB240M50	17	DPR28S-UIS-CLG240	15		
DPR16P-UIS-CLG35	15	DPR28P-ISD-CLG120M50	19	F/M14 DIN6798A BN781	25		
DPR16P-UIS-CLG50	15	DPR28P-ISD-CLG150M50	19	F/M20 DIN6798A BN781	27		
DPR16P-UIS-CLG70	15	DPR28P-ISD-CLG185M50	19	H35N/M14	25		
DPR16P-UIS-CLG95	15	DPR28P-ISD-CLG240M50	19	H50N/M14	25		
DPR16S-ISD-CB35M32	17	DPR28P-PE-ISD-CB120M50	17	H70N/M14	25		
DPR16S-ISD-CB50M32	17	DPR28P-PE-ISD-CLG120-M50	19	H95N/M14	25		
DPR16S-ISD-CB70M32	17	DPR28P-PE-UIS-CB120	13	H120N/M20	27		
DPR16S-ISD-CB95M32	17	DPR28P-PE-UIS-CLG120	15	H150N/M20	27		
DPR16S-ISD-CLG35M32	19	DPR28P-SDD-CB120M40	21	H185N/M20	27		
DPR16S-ISD-CLG50M32	19	DPR28P-SDD-CB150M40	21	H240N/M20/DDP	27		

索引, 按订货号

型号	页码	型号	页码	型号	页码	型号	页码
07.0022	25	18.0287	17	18.0543	15	18.0644	17
08.0108	25	18.0288	13	18.0544	15	18.0645	17
08.0111	27	18.0289	17	18.0545	15	18.0646	17
08.0311	27	18.0290	19	18.0546	15	18.0647	17
08.0404	25	18.0291	19	18.0547	15	18.0648	17
08.0708	25	18.0292	15	18.0548	15	18.0649	17
08.0711	27	18.0293	15	18.0549	15	18.0650	17
17.0066	27	18.0294	13	18.0550	22	18.0651	17
17.0067	25	18.0295	17	18.0551	22	18.5609	27
17.1009	27	18.0296	13	18.0569	25	18.5627	25
17.1010	27	18.0297	17	18.0570	27	18.5805	27
17.1011	27	18.0390	13	18.0572	25	18.7560	27
17.1013	25	18.0391	13	18.0580	15	18.7563	27
17.1014	25	18.0392	13	18.0582	15	18.7566	27
17.1015	25	18.0393	13	18.0584	19	18.7574	25
18.0249	15	18.0394	13	18.0585	19	18.7577	25
18.0250	15	18.0395	13	18.0586	13	18.7580	25
18.0251	21	18.0396	17	18.0587	13	33001199	25
18.0252	21	18.0397	17	18.0588	17	33004292	27
18.0253	17	18.0398	17	18.0589	17		
18.0254	19	18.0500	21	18.0620	13		
18.0255	19	18.0501	21	18.0621	13		
18.0262	17	18.0502	21	18.0622	13		
18.0266	13	18.0503	21	18.0623	13		
18.0267	13	18.0504	21	18.0624	13		
18.0268	21	18.0505	21	18.0625	13		
18.0269	21	18.0506	21	18.0626	13		
18.0270	21	18.0507	21	18.0627	13		
18.0271	21	18.0520	17	18.0628	15		
18.0272	21	18.0521	17	18.0629	15		
18.0273	21	18.0522	19	18.0630	15		
18.0274	15	18.0523	19	18.0631	15		
18.0275	19	18.0524	17	18.0632	15		
18.0276	13	18.0525	17	18.0633	15		
18.0277	17	18.0526	17	18.0634	15		
18.0278	15	18.0527	19	18.0635	15		
18.0279	19	18.0528	19	18.0636	19		
18.0280	13	18.0529	19	18.0637	19		
18.0281	17	18.0530	19	18.0638	19		
18.0282	15	18.0531	19	18.0639	19		
18.0283	19	18.0532	19	18.0640	19		
18.0284	15	18.0540	13	18.0641	19		
18.0285	19	18.0541	13	18.0642	19		
18.0286	13	18.0542	15	18.0643	19		



● 史陶比尔公司 ○ 代表处/代理商

史陶比尔集团 在全球的分布

www.staubli.com