

MA312 (de_en) Montageanleitung

DuraDock power 28

Inhalt

Sicherheitshinweise	2 – 3
Produktausführungen	4
Typenschlüssel	5

1. Ausführung ungeschirmt/unisoliert:

• Berührungsschutz	6
• Elektrische Daten	7
• Kabelabfangung	8
• Plattenstärke und -abstand	9
• Einbau in Dockingeinrichtung	10
• Erforderliches Werkzeug	11
• Explosionsansicht, 90°-Abgang	12
• Explosionsansicht, gerader Abgang	13
• Kabelvorbereitung	14
• Crimpen	14
• Verschrauben des Kontaktes mit 90°-Abgang	15
• Verschrauben des Kontaktes mit geradem Abgang	16
• Sicherung des Steckverbinders an der Dockingplatte	17

2. Ausführung ungeschirmt, isoliert:

• Berührungsschutz	18
• Elektrische Daten	19
• Kabelabfangung	20
• Plattenstärke und -abstand	21
• Einbau in Dockingeinrichtung	22
• Erforderliches Werkzeug	23
• Explosionsansicht, 90°-Abgang	24
• Explosionsansicht, gerader Abgang	25
• Kabelvorbereitung	26
• Crimpen	26
• Verschrauben/Montage mit 90°-Abgang	27
• Verschrauben/Montage mit geradem Abgang	29
• Sicherung des Steckverbinders an der Dockingplatte	31

3. Ausführung geschirmt, isoliert:

• Berührungsschutz	32
• Elektrische Daten	33
• Kabelabfangung	34
• Plattenstärke und -abstand	35
• Einbau in Dockingeinrichtung	36
• Erforderliches Werkzeug	37
• Explosionsansicht, gerader Abgang	38
• Kabelvorbereitung	40
• Verschrauben, mit geradem Abgang	41
• Schrumpfschlauch auf Crimpanschluss schrumpfen	42
• Endmontage	43
• Sicherung des Steckverbinders an der Dockingplatte	44
• Plattenabstand 13 mm	45
• Plattenabstand 37 mm	46

4. Ausführung geschirmt, isoliert Halbschalen Lösung:

• Berührungsschutz	47
• Elektrische Daten	48
• Kabelabfangung	49
• Plattenstärke und -abstand	50
• Einbau in Dockingeinrichtung	51
• Erforderliches Werkzeug	52
• Explosionsansicht, gerader Abgang	53
• Kabelvorbereitung	55
• Verschrauben, mit geradem Abgang	56
• Schrumpfschlauch auf Crimpanschluss schrumpfen	57
• Endmontage	58
• Sicherung des Steckverbinders an der Dockingplatte	59
• Plattenabstand 13 mm	61
• Plattenabstand 37 mm	62

MA312 (de_en) Assembly instructions

DuraDock power 28

Content

Safety instructions	2 – 3
Product range	4
Type code	5

1. Unshielded, uninsulated version:

• Touch protection	6
• Electrical data	7
• Cable clamping	8
• Plate thickness and spacing	9
• Installation in docking system	10
• Tools required	11
• Exploded view, 90° version	12
• Exploded view, straight version	13
• Cable preparation	14
• Crimping	14
• Screwing of contact, 90° version	15
• Screwing of contact, straight version	16
• Securing the connector to the docking plate	17

2. Unshielded, insulated version:

• Touch protection	18
• Electrical data	19
• Cable clamping	20
• Plate thickness and spacing	21
• Installation in docking system	22
• Tools required	23
• Exploded view, 90° version	24
• Exploded view, straight version	25
• Cable preparation	26
• Crimping	26
• Screwing/Assembly steps, 90° version	27
• Screwing/Assembly steps, straight version	29
• Securing the connector to the docking plate	31

3. Shielded, insulated version:

• Touch protection	32
• Electrical data	33
• Cable clamping	34
• Plate thickness and spacing	35
• Installation in docking system	36
• Tools required	37
• Exploded view, straight version	38
• Cable preparation	40
• Screwing, straight version	41
• Shrink tubing	42
• Final assembly	43
• Securing the connector to the docking plate	44
• Plate spacing 13 mm	45
• Plate spacing 37 mm	46

4. Shielded, insulated version, half shells solution:

• Touch protection	47
• Electrical data	48
• Cable clamping	49
• Plate thickness and spacing	50
• Installation in docking system	51
• Tools required	52
• Exploded view, straight version	53
• Cable preparation	55
• Screwing, straight version	56
• Shrink tubing	57
• Final assembly	58
• Securing the connector to the docking plate	59
• Plate spacing 13 mm	61
• Plate spacing 37 mm	62

Sicherheitshinweise

Benutzen Sie nur die von Stäubli angegebenen Einzelteile und Werkzeuge. Weichen Sie nicht von den hier beschriebenen Vorgängen zur Vorbereitung und Montage ab, da sonst bei der Selbstkonfektionierung weder die Sicherheit noch die Einhaltung der technischen Daten gewährleistet ist. Ändern Sie das Produkt in keiner Weise ab.

Nicht von Stäubli hergestellte Steckverbindungen, die mit Stäubli-Elementen steckbar sind und von einigen Herstellern manchmal auch als „Stäubli-kompatibel“ bezeichnet werden, entsprechen nicht den Anforderungen für eine sichere, langzeitstabile elektrische Verbindung und dürfen aus Sicherheitsgründen nicht mit Stäubli-Elementen gesteckt werden. Stäubli übernimmt daher keine Haftung, falls diese von Stäubli nicht freigegebenen Steckverbindungen mit Stäubli-Elementen gesteckt werden und deshalb Schäden entstehen.

Stäubli Electrical Connectors (Stäubli) lehnt jegliche Haftung infolge Nichteinhaltung dieser Warnhinweise ab.

Safety instructions

Use only the components and tools specified by Stäubli. In case of self-assembly, do not deviate from the preparation and assembly instructions as stated herein, otherwise Stäubli cannot give any guarantee as to safety or conformity with the technical data. Do not modify the product in any way.

Connectors not originally manufactured by Stäubli which can be mated with Stäubli elements and in some cases are even described as "Stäubli-compatible" by certain manufacturers do not conform to the requirements for safe electrical connection with long-term stability, and for safety reasons must not be plugged together with Stäubli elements. Stäubli therefore does not accept any liability for any damages resulting from mating such connectors (i.e. lacking Stäubli approval) with Stäubli elements.

Stäubli Electrical Connectors (Stäubli) does not accept any liability in the event of failure to observe these warnings.

Bestimmungsgemäße Verwendung

Die Steckverbinder sind nur für Anwendungen in mechanisch geführten Montageplatten geeignet. Die Verriegelung, Führung und Spielfreiheit der Steckverbindung müssen durch die Konstruktion der Montageplatten sichergestellt sein.

Intended use

Connectors can only be used for applications in mechanically guided mounting plates. The locking, guiding and floating of the connection must be ensured by the design of those mounting plates.



IEC 60417-6182 Installation, elektrotechnisches Fachwissen

Die Montage und Installation der Produkte darf ausschließlich durch Elektrofachkräfte oder elektrotechnisch unterwiesene Personen unter Berücksichtigung aller anwendbaren gesetzlichen Sicherheitsbestimmungen und Regelungen erfolgen.

Installation, electrotechnical expertise

The products may be assembled and installed by electrically skilled or instructed persons duly observing all applicable safety regulations.



IEC 60417-6042 Vorsicht, Gefahr des elektrischen Schlags

Arbeiten im spannungsfreien Zustand
Die fünf Sicherheitsregeln sind bei Arbeiten an elektrischen Installationen zu beachten.

Nachdem die betroffenen Anlagenteile festgelegt sind, müssen die folgenden fünf wesentlichen Anforderungen in der angegebenen Reihenfolge eingehalten werden, sofern es nicht wichtige Gründe gibt, davon abzuweichen:

- Freischalten;
- gegen Wiedereinschalten sichern;
- Spannungsfreiheit feststellen;
- Erden und kurzschließen;
- benachbarte, unter Spannung stehende Teile abdecken oder abschranken.

Alle an der Arbeit beteiligten Personen müssen Elektrofachkräfte oder elektrotechnisch unterwiesene Personen sein oder unter Aufsichtsführung einer solchen Person stehen.

Quelle: EN 50110-1:2013 (DIN EN 50110-1, VDE 0105-1)

Der Schutz gegen elektrischen Schlag ist auch in den Endanwendungen zu prüfen.

Caution, risk of electric shock

Work in a de-energized state
Follow the five safety rules, when working on electrical installations.

After the respective electrical installations have been identified, the following five essential requirements shall be undertaken in the specified order unless there are essential reasons for doing otherwise:

- disconnect completely;
- secure against re-connection;
- verify absence of operating voltage;
- carry out grounding and short-circuiting;
- provide protection against adjacent live parts.

Any person engaged in this work activity shall be electrically skilled or instructed, or shall be supervised by such a person.

Source: EN 50110-1:2013

Protection against electric shock shall be checked in the end-use applications too.



IEC 60417-6070 Nicht unter Last trennen

Das Stecken und Trennen unter Spannung ist nicht zulässig.

Do not disconnect under load

Plugging and unplugging when live is not permitted.

Sicherheitshinweise

Safety instructions



**ISO 7000-0434B
Vorsicht**

Caution

Vor jedem Gebrauch ist visuell zu prüfen, ob keine äußeren Mängel vorhanden sind (besonders an der Isolation). Wenn Zweifel bezüglich der Sicherheit bestehen, muss ein Fachmann hinzugezogen oder der Steckverbinder ausgetauscht werden.

Each time the connector is used, it should previously be inspected for external defects (particularly the insulation). If there are any safety concerns, an electrically skilled person must be consulted or the connector must be replaced.

Die Steckverbinder sind wasserdicht gemäß der für das jeweilige Produkt angegebenen IP-Schutzart.

The plug connectors are watertight in accordance with the product specific IP protection class.

Nicht gesteckte Steckverbinder sind vor Feuchtigkeit und Schmutz zu schützen. Die Steckverbinder dürfen nicht in verschmutztem Zustand miteinander gesteckt werden.

Unmated plug connectors must be protected from moisture and dirt. The male and female parts must not be plugged together when soiled.

Die technischen Spezifikationen des Steckverbinders variieren gemäß der Klassifizierung der Anlage, IEC oder UL (Bemessungsspannung und -strom), siehe Produktkatalog.

The technical specifications of the connector vary depending on the system classification, IEC or UL (rated voltage and current). For more information, please see the product catalog.



Hier nicht gehen oder stehen

Do not walk or stand here

Es darf nicht auf Steckverbinder oder Schaltkästen getreten werden.

Do not step on connectors or switch boxes.



Nützlicher Hinweis oder Tipp

Useful hint or tip

Weitere technische Daten entnehmen Sie bitte dem Produktkatalog.

For further technical data please see the product catalog.

CE Konformität

Stäubli Electrical Connectors GmbH
Hegenheimerstraße 19
79576 Weil am Rhein
Germany

UK CA Conformity

Stäubli (UK) Ltd.
Hadley Park E, Hadley
Telford TF1 6QJ
United Kingdom

Folgende Produkte erfüllen die relevanten Konformitätskriterien der EU/Großbritanniens:

Following Products are in conformity with the relevant EU/UK requirements:

DPR28P-SDD-CB95M32	18.0509	DPR28S-ISD-CLG240M50	18.0254
DPR28S-SDD-CB95M32	18.0508	DPR28S-ISD-CB240M50	18.0253
DPR28S-SDD-CB240M50	18.0252	DPR28P-SDD-CB240M50	18.0251
DPR28P-ISD-CLG240M50	18.0255	DPR28S-SDD-CB120M40	18.0271
DPR28P-ISD-CB240M50	18.0262	DPR28S-SDD-CB150M40	18.0272
DPR28P-SDD-CB120M40	18.0268	DPR28P-SDD-CB185M40	18.0270
DPR28P-SDD-CB150M40	18.0269	DPR28P-ISD-CB95M50	18.0299
DPR28S-SDD-CB185M40	18.0273	DPR28S-ISD-CLG185M50	18.0279
DPR28S-ISD-CB95M50	18.0389	DPR28S-ISD-CB185M50	18.0277
DPR28P-ISD-CB185M50	18.0281	DPR28P-ISD-CB150M50	18.0287
DPR28P-ISD-CLG185M50	18.0275	DPR28P-ISD-CLG150M50	18.0283
DPR28S-ISD-CB150M50	18.0289	DPR28P-ISD-CB120M50	18.0297
DPR28S-ISD-CLG150M50	18.0285	DPR28P-ISD-CLG120M50	18.0291
DPR28S-ISD-CLG120M50	18.0290		
DPR28S-ISD-CB120M50	18.0295		

Produktausführungen

Product range

Ausführung ungeschirmt, unisoliert
Seite 6 – 17

Version unshielded, uninsulated
Page 6 – 17



DPR28P-UIS-CLG*



DPR28S-UIS-CLG*



DPR28P-UIS-CB*



DPR28S-UIS-CB*

Mögliche anschließbare Leiterquerschnitte:

DPR28P-UIS-CLG*; DPR28S-UIS-CLG*
120 mm²; 150 mm²; 185 mm²; 240 mm²

DPR28P-UIS-CB*; DPR28S-UIS-CB*
95 mm²; 120 mm²; 150 mm²; 185 mm²; 240 mm²

Possible connectable conductor cross sections:

Ausführung ungeschirmt, isoliert
Seite 18 – 31

Version unshielded, insulated
Page 18 – 31



DPR28P-ISD-CLG*M50



DPR28S-ISD-CLG*M50



DPR28P-ISD-CB*M50



DPR28S-ISD-CB*M50

Mögliche anschließbare Leiterquerschnitte:

DPR28P-ISD-CLG*M50; DPR28S-ISD-CLG*M50
120 mm²; 150 mm²; 185 mm²; 240 mm²

DPR28P-ISD-CB*M50; DPR28S-ISD-CB*M50
95 mm²; 120 mm²; 150 mm²; 185 mm²; 240 mm²

Possible connectable conductor cross sections:

Ausführung geschirmt, isoliert
Seite 32 – 64

Version shielded, insulated
Page 32 – 64



DPR28S-SDD-CB*M50



DPR28P-SDD-CB*M50



DPR28P-SDD-CB*M50



DPR28S-SDD-CB*M50

Mögliche anschließbare Leiterquerschnitte:

95 mm²; 120 mm²; 150 mm²; 185 mm²; 240 mm² (andere Leiterquerschnitte auf Anfrage/other conductor cross sections on request)

Possible connectable conductor cross sections:

DPR28P-SDD-CB*M50; DPR28S-SDD-CB*M50

Typenschlüssel		Type code
Produktname: Product name:	DPR	DuraDock power
Baugröße: Size:	28	Kontaktdurchmesser Contact diameter
Polart: Type:	P	Stift Pin
	S	Buchse Socket
Ausführung: Execution:	UIS	Unisoliert Uninsulated
	ISD	Isoliert Insulated
	SDD	Geschirmt Shielded
Anschlussstyp: Connection type:	CLG	Kabelschuh Cable lug
	CB	Crimpanschluss Crimp connection
Anschlussquerschnitt: Connection cross-section:	240	240 mm ²
	185	185 mm ²
	150	150 mm ²
	120	120 mm ²
	95	95 mm ²
Gewindegröße Kabelverschraubung: Cable gland size:	M50	Gewindegröße Thread size

Beispiele:
Examples:

Produktname Product name	Baugröße Size	Polart Type	Ausführung Execution	Anschlussstyp Connection type	Anschlussquerschnitt Connection cross section	Kabelverschraubung Cable gland	Gesamtbezeichnung Overall designation
Ungeschirmt, unisoliert/Unshielded, uninsulated							
DPR	28	P	UIS	CLG	240		DPR28P-UIS-CLG240
DPR	28	S	UIS	CLG	240		DPR28S-UIS-CLG240
DPR	28	P	UIS	CB	240		DPR28P-UIS-CB240
DPR	28	S	UIS	CB	240		DPR28S-UIS-CB240
Ungeschirmt, isoliert/Unshielded, insulated							
DPR	28	P	ISD	CLG	240	M50	DPR28P-ISD-CLG240M50
DPR	28	S	ISD	CLG	240	M50	DPR28S-ISD-CLG240M50
DPR	28	P	ISD	CB	240	M50	DPR28P-ISD-CB240M50
DPR	28	S	ISD	CB	240	M50	DPR28S-ISD-CB240M50
Geschirmt/Shielded							
DPR	28	P	SDD	CB	240	M50	DPR28P-SDD-CB240M50
DPR	28	S	SDD	CB	240	M50	DPR28S-SDD-CB240M50

1. Ausführung ungeschirmt, unisoliert

1. Unshielded, uninsulated version

Berührungsschutz

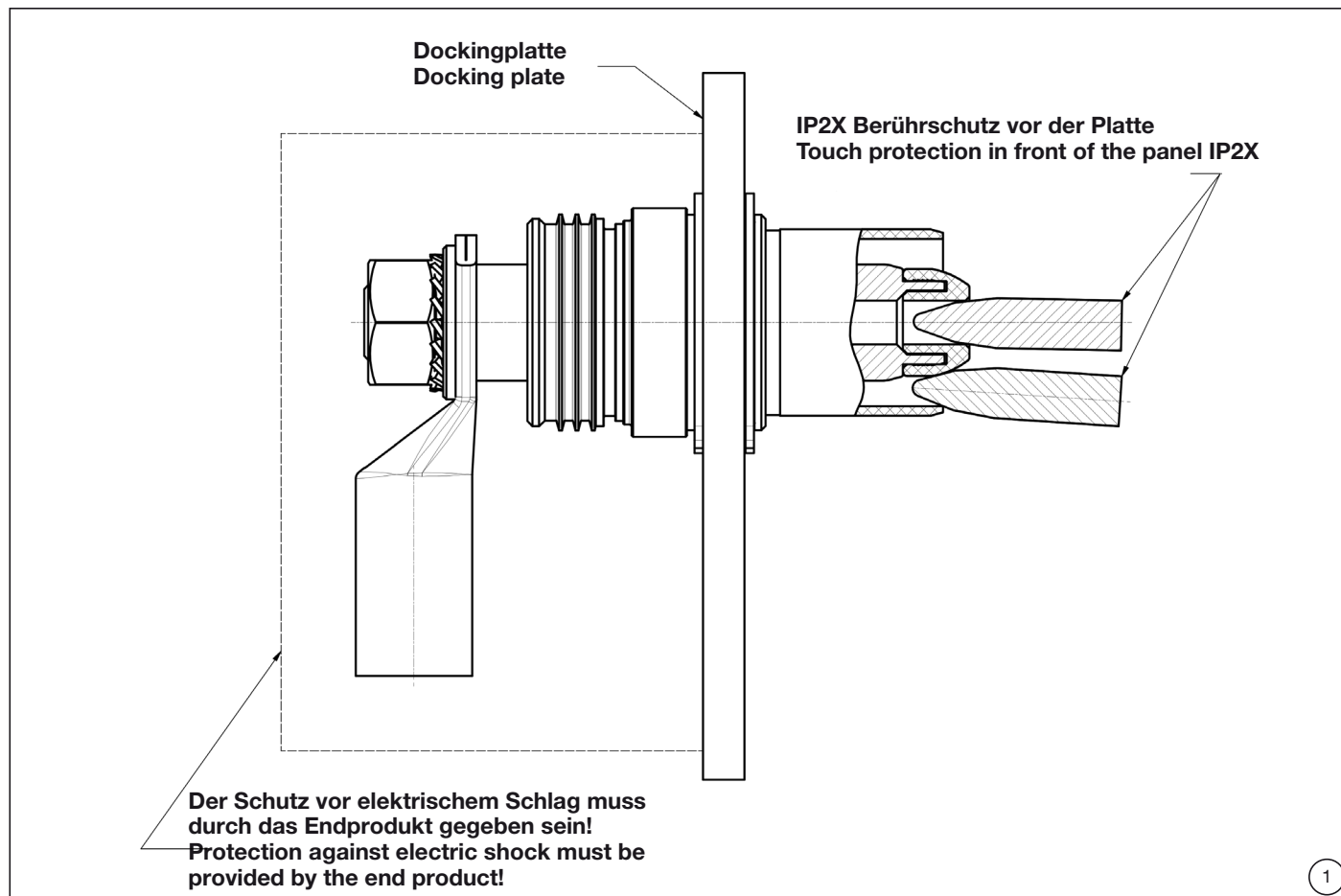
Der DuraDock power ist vor der Dockingplatte bei allen Ausführungen (unisoliert, isoliert, geschirmt) IP2X berührungsschutz.

Hinter der Dockingplatte muss bei der Ausführung unisoliert der Schutz vor elektrischem Schlag durch das Endprodukt gegeben sein!

Touch protection

The DuraDock power is IP2X protected in front of the docking plate for all variants (without insulation, with insulation, shielded) IP2X touch protection.

Behind the docking plate, protection against electric shock must be provided by the end product for the uninsulated version!



1. Ausführung ungeschirmt, unisoliert

1. Unshielded, uninsulated version

Elektrische Daten

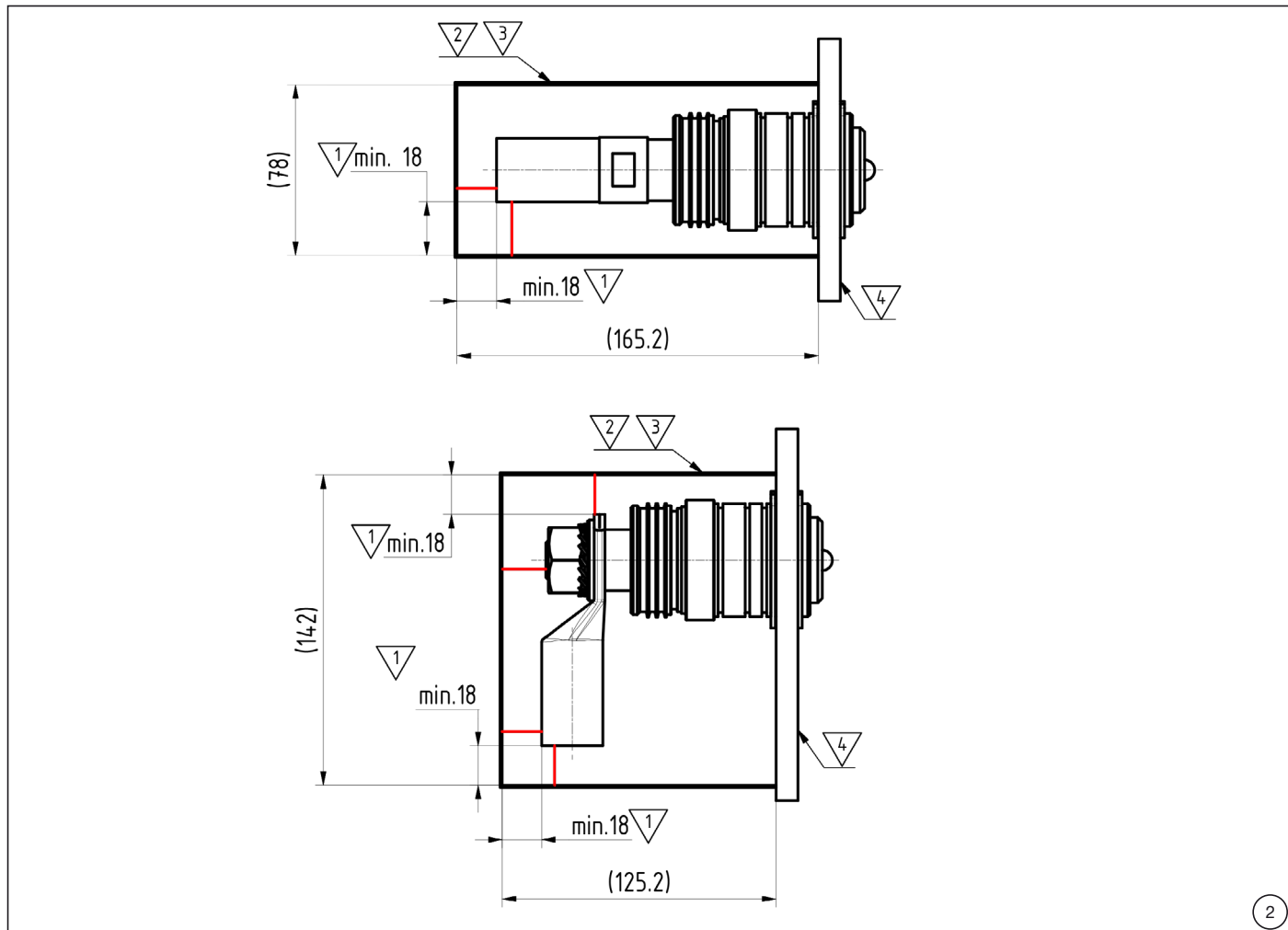
Electrical data

Spannungsangaben gelten mit Schutzbereich gegen elektrischen Schlag und zufälliges Berühren

Voltage specifications apply with protection range against electric shock and accidental contact

Vorgehensweise ist für Stift- und Buchsenseite gleich

Same procedure for pin and socket side.



Bemessungsspannung U	Rated voltage U	AC 1000 V/DC 1500 V
Bemessungsstrom I	Rated current I	550 A
Überspannungskategorie	Overvoltage category	CAT III
Verschmutzungsgrad	Pollution degree	3
Isolierstoffgruppe	Insulation group	I
Max. Umgebungstemperatur	Max. ambient temperature	40 °C 1)
Max. erlaubte Betriebstemperatur	Permissible operating temperature	100 °C

¹⁾ Bei höheren Temperaturen ist der Strom entsprechend der Deratingdiagramm zu reduzieren/At higher temperatures, current rating is reduced according to the derating diagram.

	Innerer Mindestabstand 18 mm der Luftstrecken gem. IEC 60664-1 (rot dargestellt) bis zum Schutzbereich muss eingehalten werden. Internal minimum distance for clearances is 18 mm in accordance with IEC 60664-1 (shown in red) to the protected area must be maintained.
	Schutzbereich gegen elektrischen Schlag und zufälliges Berühren. Protection area against electric shock and accidental contact.
	Schutzbereich & Dockingplatte sind nicht im Stäubli-Lieferumfang enthalten. Protective area & docking plate is not included in Stäubli scope of delivery

1. Ausführung ungeschirmt, unisoliert

Kabelabfangung

(nicht im Lieferumfang enthalten)

Zur Vermeidung von Beschädigungen am Zuleitungskabel des DuraDock power 28 ist eine zusätzliche Kabelabfangung erforderlich.

Die Kabelabfangung muss entsprechend den Gegebenheiten des Einbauraums erfolgen und ist nicht im Stäubli-Lieferumfang enthalten.

ill. 3 zeigt nur eine schematische Darstellung.

⚠ Achtung

Eine zusätzliche Kabelabfangung ist zwingend erforderlich, damit auf die Leitungen keine Torsions-, Zug-, oder Druckkräfte ausgeübt werden.

1. Unshielded, uninsulated version

Cable clamping

(not included in scope of delivery)

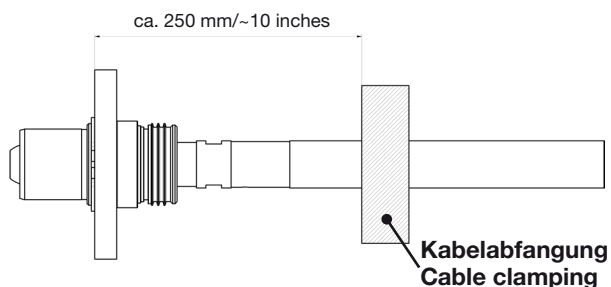
To prevent damage to the supply cable of the DuraDock power 28, an additional cable clamping is required.

This cable clamping must be provided in accordance with the available space of the installation and is not included in the Stäubli scope of delivery.

ill. 3 shows only a schematic representation.

⚠ Attention

An additional cable clamping is absolutely necessary so that no torsion, tension, or pressure forces are exerted on the cables.

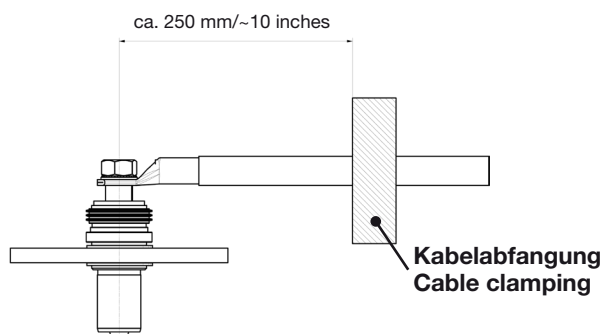


Ausführung ungeschirmt/unisoliert:

- Kabelabfangung bei ca. 250 mm anbringen

Unshielded/uninsulated version:

- Attach cable clamping after ~ 10 inches



Ausführung ungeschirmt, unisoliert:

- Kabelabfangung bei ca. 250 mm anbringen

Unshielded, uninsulated version:

- Attach cable clamping after ~ 10 inches

1. Ausführung ungeschirmt, unisoliert

1. Unshielded, uninsulated version

Plattenstärke und -abstand

Die Plattenstärke beträgt entweder 10 mm oder 14 mm.
 Der Abstand der Platten muss entweder 13 mm oder 37 mm betragen.
 Optional ist die Kombination von der Plattenstärke 10 mm und 14 mm möglich.

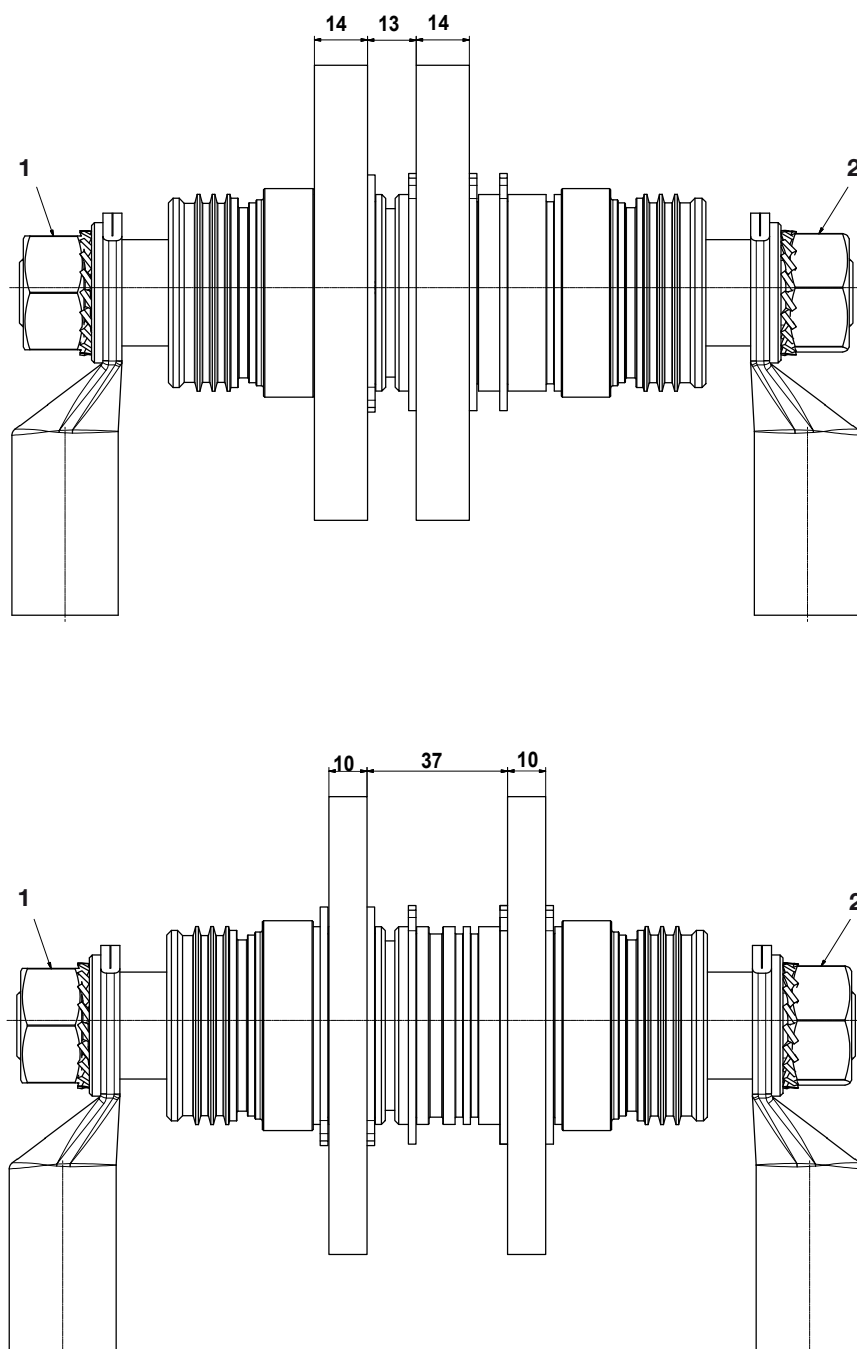
Plate thickness and spacing

The thickness of the docking plate must either be 10 mm or 14 mm.
 The distance between the docking plates must be either 13 mm or 37 mm.
 Optionally, the combination of the plate thickness 10 mm and 14 mm is possible.

Beispiel:

Example:

Pos. 1: DPR28P-UIS-CLG*
 Pos. 2: DPR28S-UIS-CLG*



1. Ausführung ungeschirmt, unisoliert

1. Unshielded, uninsulated version

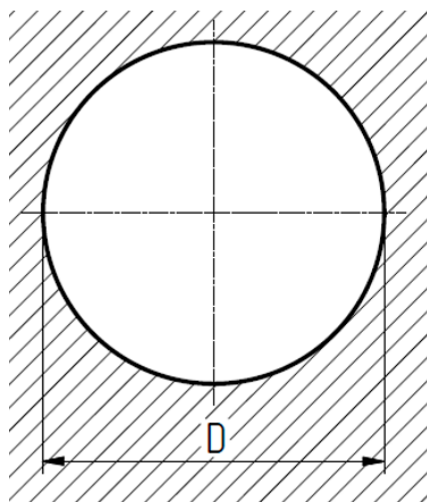
Einbau in Dockingeinrichtung

Installation in docking system

Bohrplan

Drilling plan

Größe 3 - Stiftgehäuse/Pin housing
Size 3 - Boîtier femelle/Socket housing



5

Hinweis:

Die Gehäuse dürfen nicht als mechanische Zentrierung benutzt werden. Für den sicheren Einsatz und die korrekte Ausrichtung der Platten sind stabile Führungs- und Zentrierelemente obligatorisch.

Note:

The housing must not be used for mechanical alignment. Stable guides and alignment elements must be used for safe application and correct alignment of the panels.

Dockingplattengröße (oder Montagewinkel-) Size of docking plate (mounting bracket)	D ^{E8}	Verwendung Application
Größe 3/Size 3 Gehäuse/Housing	Ø 52	DRP28S-UIS-CLG* DPR28P-UIS-CLG* DPR28P-UIS-CB* DPR28S-UIS-CB*

1. Ausführung ungeschirmt, unisoliert

1. Unshielded, uninsulated version



6

Erforderliches Werkzeug

(ill. 6)
Crimpzange
Empfehlung:
Klauke EK60VPFTCFM

i Hinweis:
Bedienungsanleitung, [link](#)

Tools required

(ill. 6)
Crimping pliers
Recommendation:
Klauke EK60VPFTCFM

i Hinweis:
Operating instructions, [link](#)



7

(ill. 7)
Gabelschlüssel SW28

(ill. 7)
Open-end spanner 28 mm



8

(ill. 8)
Sicherungsringzange gebogen:
• für Außenringe 52 mm

(ill. 8)
Retaining ring pliers curved:
• for outer rings 52 mm



*26 mm: max. 8 mm

9

(ill. 9)
Drehmomentschlüssel mit Einsteckgabelschlüssel:
SW26*: [link](#),
SW30

(ill. 9)
Torque wrench with open-end spanner
26 mm*: [link](#),
30 mm

1. Ausführung ungeschirmt, unisoliert

1. Unshielded, uninsulated version

Explosionsansicht 90°-Abgang

Exploded view 90° version

DPR28P-UIS-CLG*

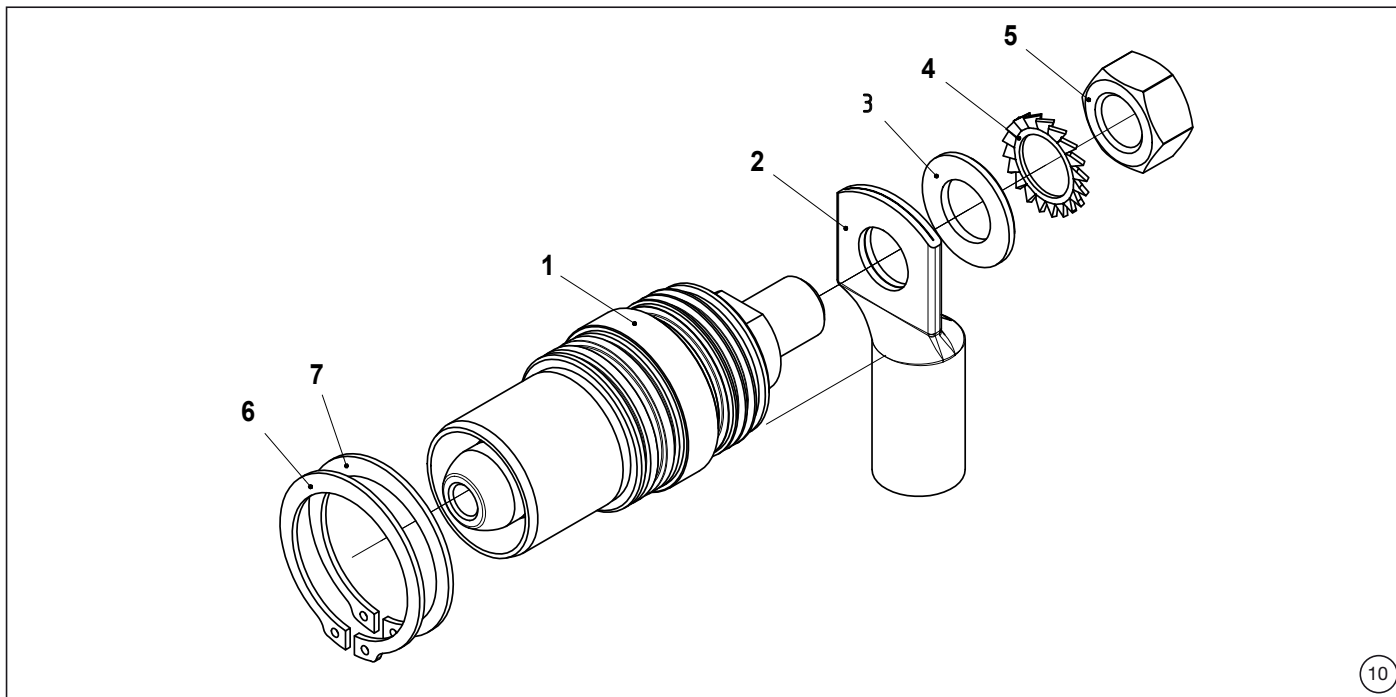
DPR28P-UIS-CLG*

Vorgehensweise ist für Stift- und Buchsenseite gleich

Same procedure for pin and socket side.

Mögliche anschließbare Leiterquerschnitte bei:
DPR28P-UIS-CLG* + DPR28S-UIS-CLG*
120 mm²; 150 mm²; 185 mm²; 240 mm²

Possible connectable conductor cross section at:
DPR28P-UIS-CLG* + DPR28S-UIS-CLG*
120 mm²; 150 mm²; 185 mm²; 240 mm²



Pos.	Bezeichnung Description
1	Kontakt (vormontiert) Contact (pre-assembled)
2	Kabelschuh Cable lug
3	Unterlegscheibe Washer
4	Fächerscheibe Serrated lock washer
5	Mutter Nut
6/7	Sicherungsring Retaining ring

1. Ausführung ungeschirmt, unisoliert

1. Unshielded, uninsulated version

Explosionsansicht gerader Abgang

Exploded view straight version

DPR28P-UIS-CB*

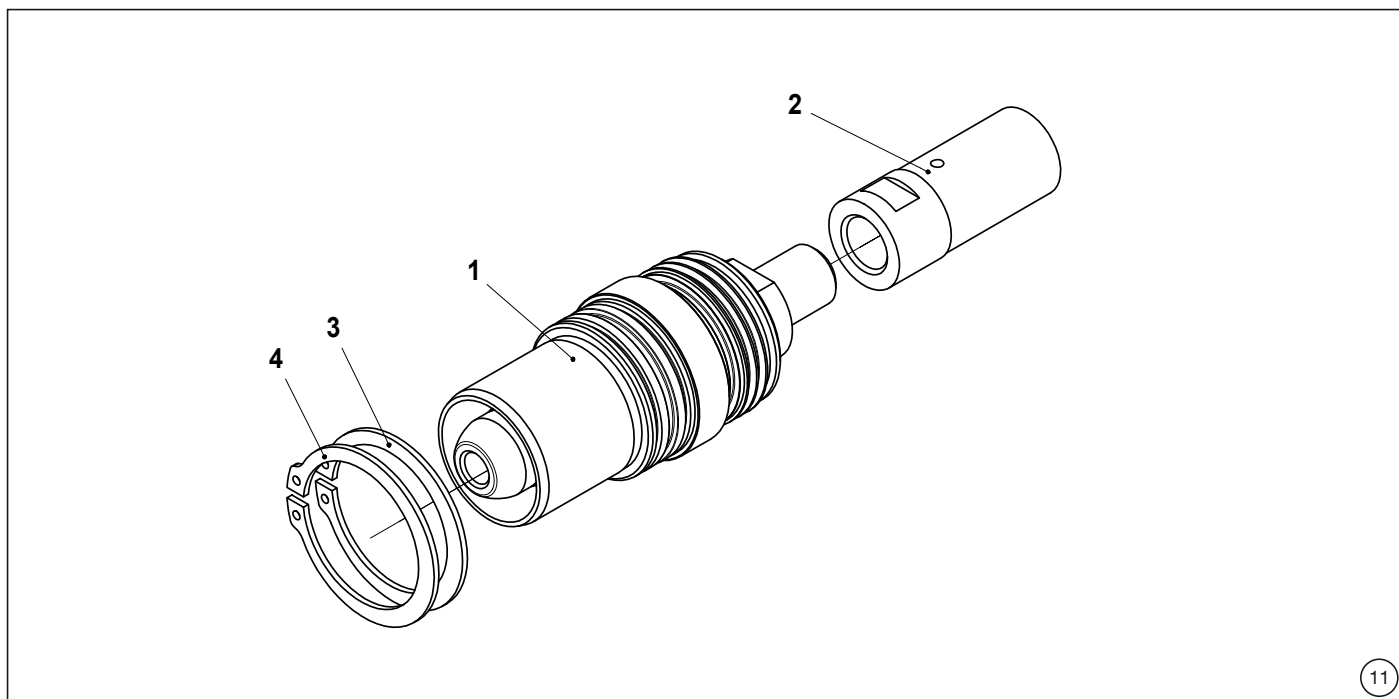
DPR28P-UIS-CB*

Vorgehensweise ist für Stift- und Buchsenseite gleich

Same procedure for pin and socket side

Mögliche anschließbare Leiterquerschnitte bei:
DPR28P-UIS-CB* + DPR28S-UIS-CB*
95 mm², 120 mm²; 150 mm²; 185 mm²; 240 mm²

Possible connectable conductor cross section at:
DPR28P-UIS-CB* + DPR28S-UIS-CB*
95 mm², 120 mm²; 150 mm²; 185 mm²; 240 mm²



11

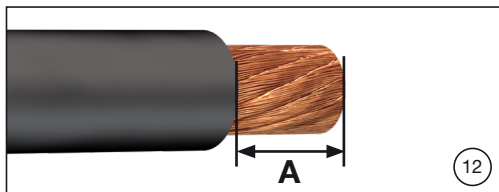
Pos.	Bezeichnung Description
1	Kontakt (vormontiert) Contact (pre-assembled)
2	Crimpanschluss Crimp connection
3/4	Sicherungsring Retaining ring

1. Ausführung ungeschirmt, unisoliert

1. Unshielded, uninsulated version

Kabelvorbereitung

Cable preparation



(ill. 12)
Kabel auf die Länge A abisolieren
A = 38 (+2) mm bei 185/240 mm²
A = 28 (+2) mm bei 95/120/150 mm²

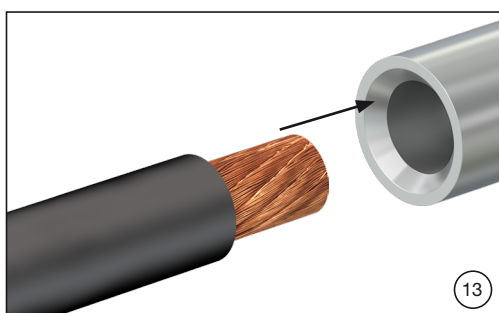
(ill. 12)
Strip cable to length A
A = 38 (+2) mm at 185/240 mm²
A = 28 (+2) mm at 95/120/150 mm²

⚠ Achtung
Nach dem Abisolieren auf Oxydationszustand der Leitung achten. Oxydierte Leitung kann zur übermäßigen Kontakterwärmung führen.

⚠ Attention
After being stripped, check the oxidation state of the lead. Oxidized cables can lead to excessive contact heating.

Crimpen

Crimping



(ill. 13)
Kabel mit allen Einzeldrähten bis zum Anschlag in den Crimpanschluss/Kabelschuh einführen.

(ill. 13)
Insert cable with all strands in the crimp connection/cable lug until it stops.

i Hinweis:
Die Kabelschuhe und Crimpanschlüsse sind nur für Klasse 5 und 6 Leitungen vorgesehen. Ausgedünnte Leitungen mit mehr als 10 % Querschnittsabweichung dürfen nicht verwendet werden.

i Note:
The cable lugs and crimp connections are intended only for class 5 and 6 leads. Thinned out leads with more than 10 % cross-section deviation must not be used.

Crimpanschluss/Kabelschuh mit Crimpzange vercrimpen.
Siehe: [link](#)

Crimp the crimp connection/cable lug with crimping pliers.
See: [link](#)



(ill. 14)
Bis 150 mm², 1 Crimpung nötig. Die Crimpung darf bündig bis max. 5 mm vom Rand gesetzt werden.



(ill. 14)
Up to 150 mm², 1 crimp necessary. The crimping can be flush from the edge up to a maximum of 5 mm.

(ill. 15)
Ab 185 mm², 2 Crimpungen nötig.
Die erste Crimpung darf max. bis zum Sichtloch gesetzt werden. Dabei muss sich die Bohrung zwischen den beiden Abdrücken befinden.
Die zweite Crimpung muss um 90° gedreht und möglichst bündig an dem Crimpanschluss/Kabelschuh positioniert werden.

(ill. 15)
From 185 mm², 2 crimps necessary.
The first crimping can be set maximum up to the sight hole. The hole must be located between the two marks.
The second crimping must be turned 90° and positioned as flush as possible with the crimp connection/cable lug.

1. Ausführung ungeschirmt, unisoliert

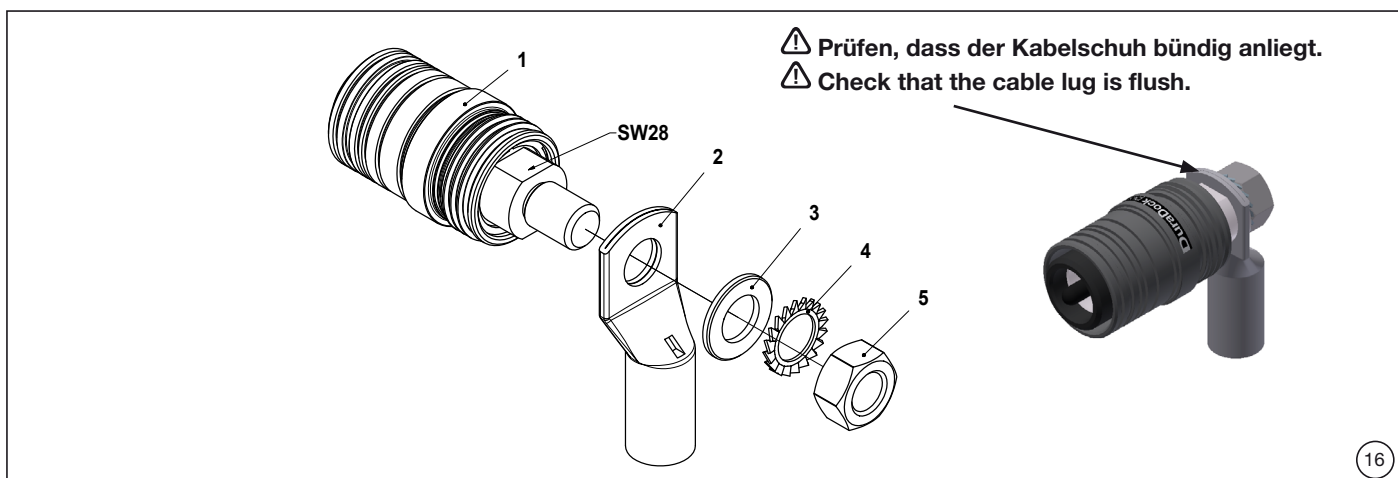
1. Unshielded, uninsulated version

Verschrauben des Kontaktes mit 90°-Abgang

Screwing of contact, 90° version

Vorgehensweise ist für Stift- und Buchsenseite gleich

Same procedure for pin and socket side



(ill. 16)

- Kabelschuh **2**, Unterlagscheibe **3**, Fächerscheibe **4** in dieser Reihenfolge auf Kontakt **1** schieben.
- Mutter **5** mit 80 N m verschrauben.
- Kontakt **1** mit Gabelschlüssel SW28 an der Position **SW28** kontern.

(ill. 16)

- Push cable lug **2**, washer **3**, serrated lock washer **4** onto contact **1** in this order.
- Tighten nut **5** with 80 N m.
- Lock contact **1** with open-end wrench 28 mm at position **SW28**.

Pos.	Bezeichnung Description
1	Kontakt (vormontiert) Contact (pre-assembled)
2	Kabelschuh mit angecrimptem Kabel Cable lug with cable crimped on
3	Unterlegscheibe Washer
4	Fächerscheibe Serrated lock washer
5	Mutter Nut

1. Ausführung ungeschirmt, unisoliert

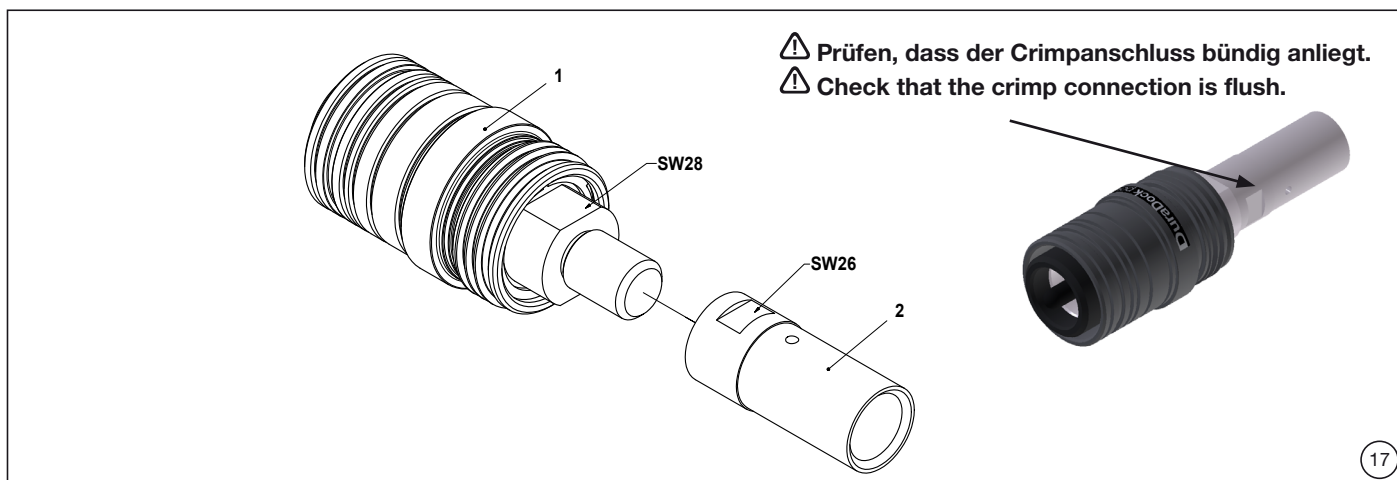
1. Unshielded, uninsulated version

Verschrauben des Kontaktes mit geradem Abgang

Screwing of contact, straight version

Vorgehensweise ist für Stift- und Buchsenseite gleich

Same procedure for pin and socket side



(ill. 17)

- Kontakt **1** mit Gabelschlüssel SW28 an der Position **SW28** kontern.
- Crimpanschluss **2** an Position **SW26** mit 80 N m an den Kontakt verschrauben.

(ill. 17)

- Lock contact **1** with open-end wrench 28 mm at position **SW28**.
- Tighten the crimp connection **2** at position **SW26** with 80 N m to the contact .

Pos.	Bezeichnung Description
1	Kontakt (vormontiert) Contact (pre-assembled)
2	Crimpanschluss mit angecrimptem Kabel Crimp connection with crimped cable

1. Ausführung ungeschirmt, unisoliert

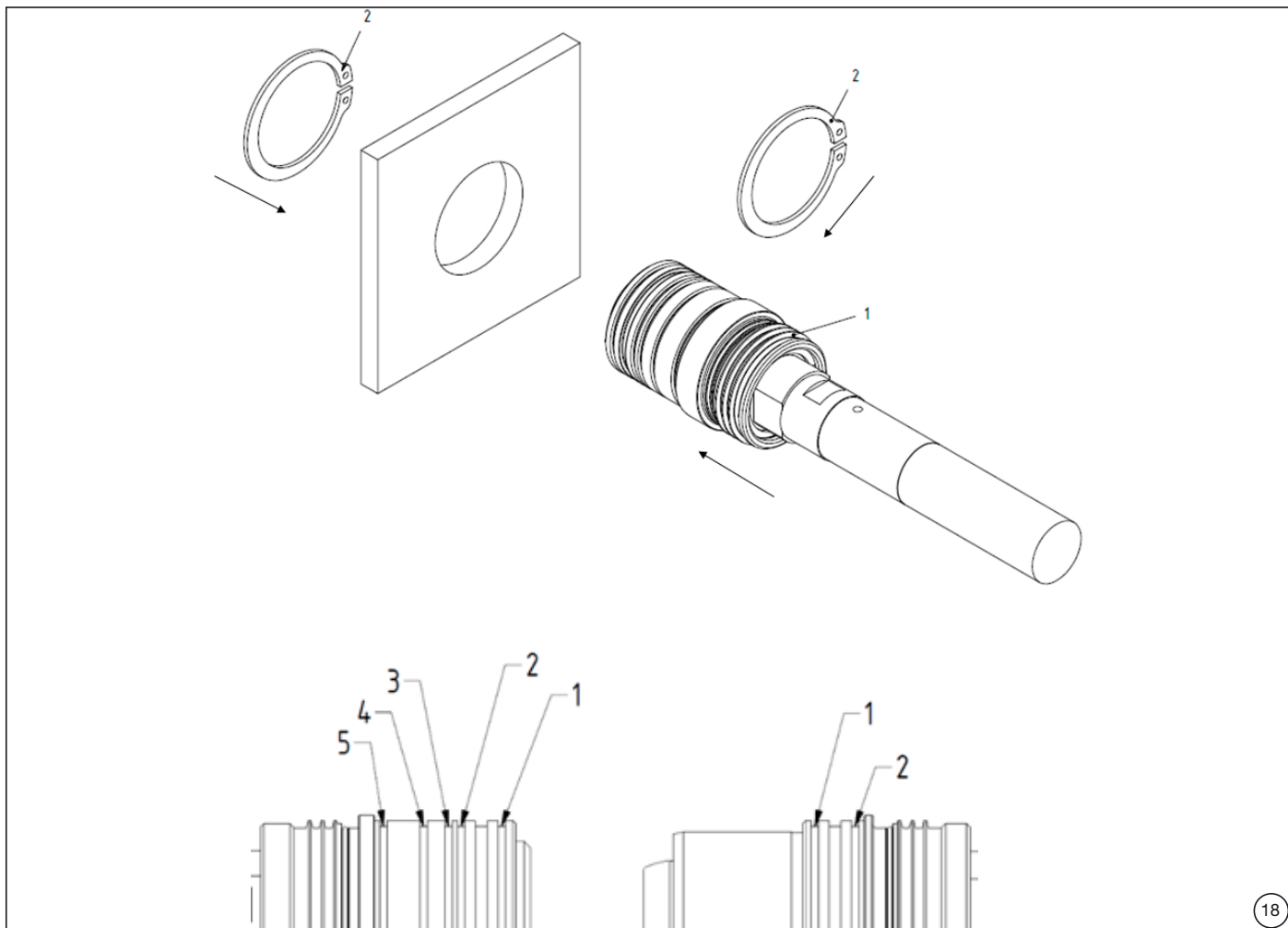
1. Unshielded, uninsulated version

Sicherung des Steckverbinders an der Dockingplatte

Securing the connector to the docking plate

(ist für alle Leiterquerschnitte gleich)

(is the same for all conductor cross sections)



18

Platte/Panel		Nuten/Grooves	
Abstand/Distance	Stärke/Thickness	Buchsen-/Socket side	Stift-/Pin side
13	10	1 – 2	1 – 2
13	14	1 – 3	1
37	10	4 – 5	1 – 2
37	14	4	1

(ill. 18)

Der Steckverbinder 1 wird mit einem oder zwei Sicherungsringen 2 an der Platte befestigt.

(ill. 18)

The connector 1 is attached to the plate with one or two retaining rings 2.

Die Auswahl der gewünschten Plattenstärke, Plattenabstand und Anzahl der Sicherungsringe, passenden Ringnuten entsprechend der Tabelle entnehmen.

Select the desired plate thickness, plate spacing, number of retaining rings, and suitable grooves according to the table

**Plattenstärke 1/Plattenabstand/Plattenstärke 2
Plate thickness 1/Plate distance/Plate thickness 2
(mm)**

10/13/10	10/13/14	10/37/10	10/37/14	14/13/10	14/13/14	14/37/10	14/37/14
✓	✓	✓	✓	✓	✓	✓	✓

Sämtliche Plattenstärke und -Abstände lassen sich beliebig kombinieren.

Any plate thickness and distance can be combined.

2. Ausführung ungeschirmt, isoliert

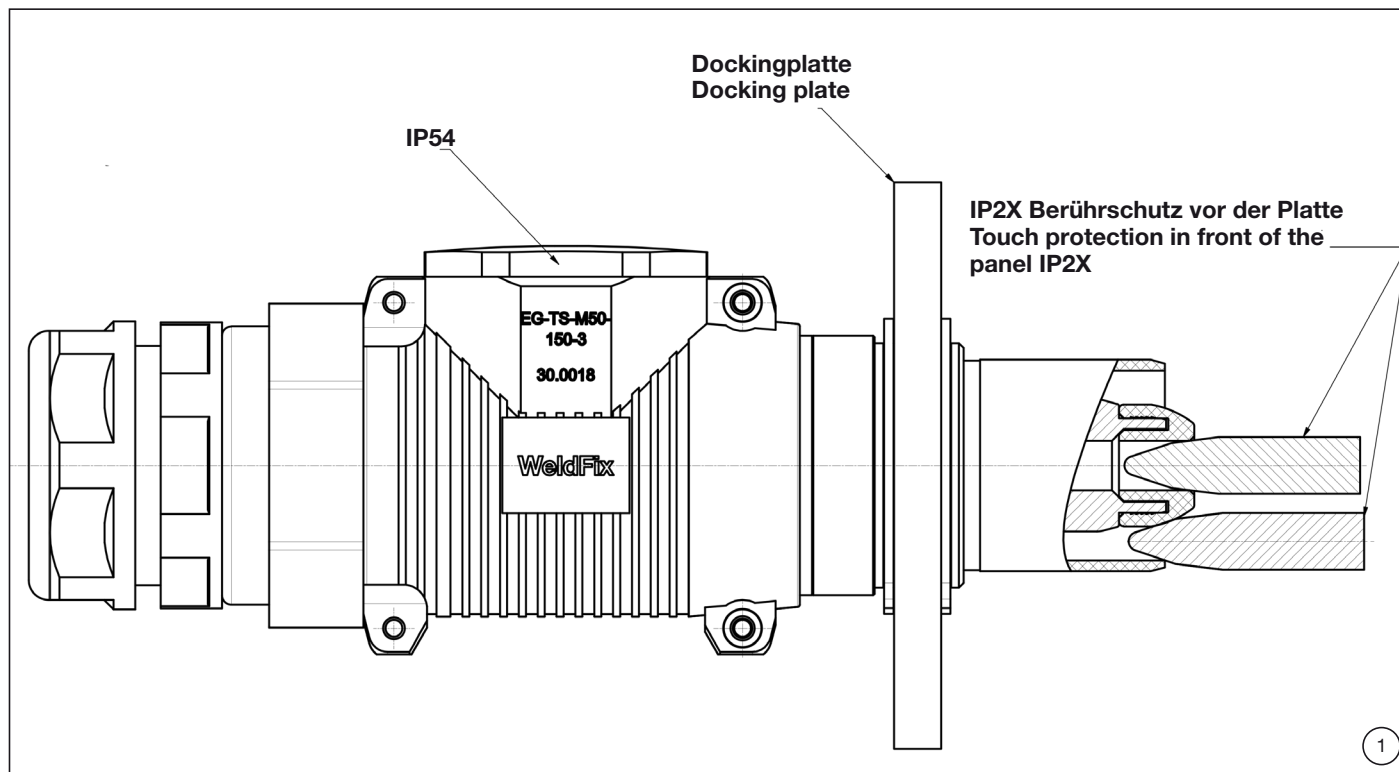
2. Unshielded, insulated version

Berührungsschutz

Der DuraDock power ist vor der Dockingplatte bei allen Ausführungen (unisoliert, isoliert, geschirmt) IP2X berührungsschutz.

Touch protection

The DuraDock power is IP2X protected in front of the docking plate for all variants (without insulation, with insulation, shielded) with touch protection.



2. Ausführung ungeschirmt, isoliert

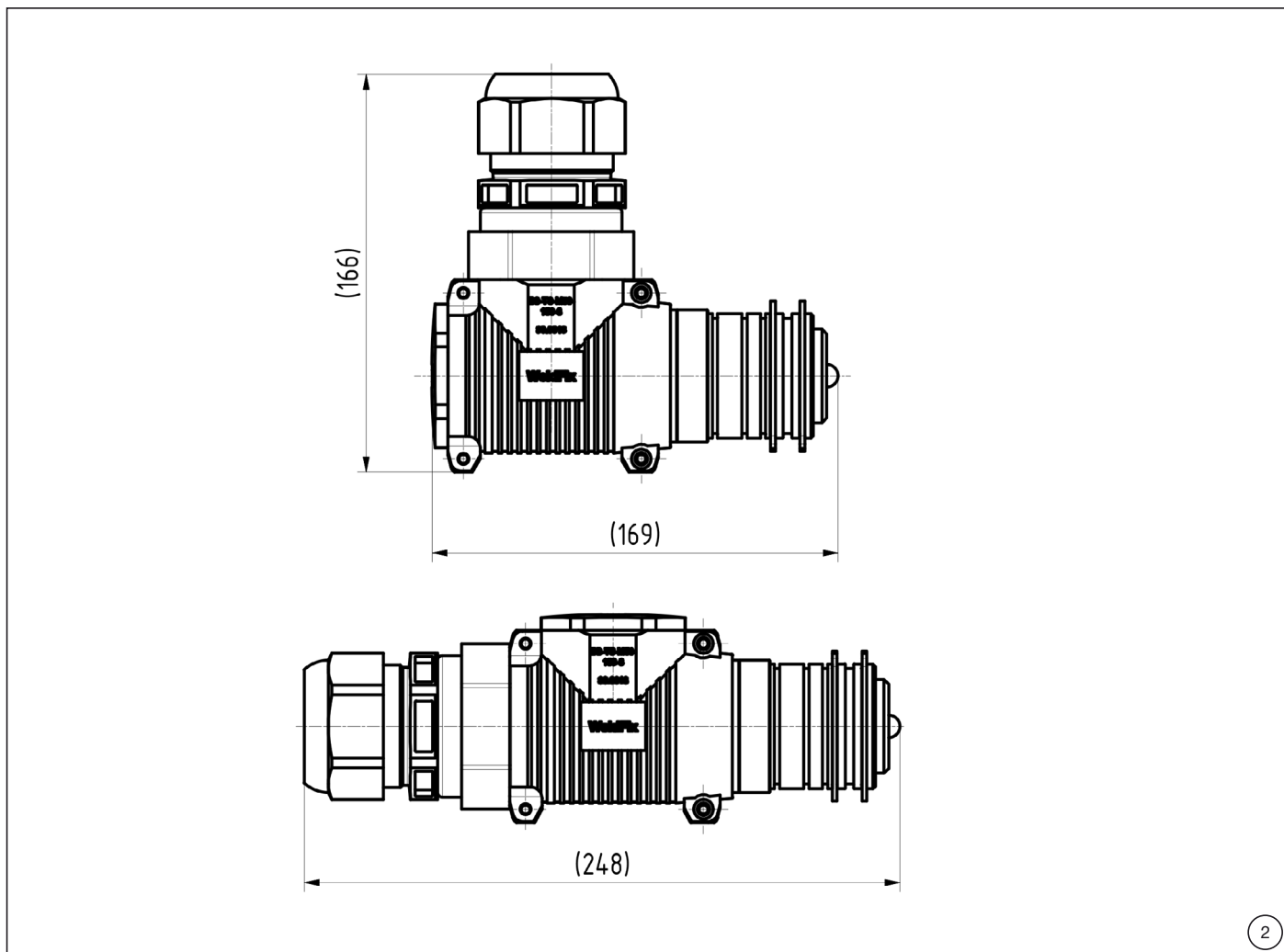
2. Unshielded, insulated version

Elektrische Daten

Electrical data

Vorgehensweise ist für Stift- und Buchsenseite gleich

Same procedure for pin and socket side.



2

Bemessungsspannung U	Rated voltage U	AC 1000 V/DC 1500 V
Bemessungsstrom I	Rated current I	550 A
Überspannungskategorie	Overvoltage category	CAT III
Verschmutzungsgrad	Pollution degree	3
Isolierstoffgruppe	Insulation group	I
Max. Umgebungstemperatur	Max. ambient temperature	40 °C ¹⁾
Max. erlaubte Betriebstemperatur	Permissible operating temperature	100 °C

¹⁾ Bei höheren Temperaturen ist der Strom entsprechend der Deratingdiagramm zu reduzieren/At higher temperatures, current rating is reduced according to the derating diagram.

2. Ausführung ungeschirmt, isoliert

Kabelabfangung

(nicht im Lieferumfang enthalten)

Zur Vermeidung von Beschädigungen am Zuleitungskabel des DuraDock power 28 ist eine zusätzliche Kabelabfangung erforderlich.

Die Kabelabfangung muss entsprechend den Gegebenheiten des Einbauraums erfolgen und ist nicht im Stäubli-Lieferumfang enthalten.

ill. 3 zeigt nur eine schematische Darstellung.

⚠ Achtung

Eine zusätzliche Kabelabfangung ist zwingend erforderlich, damit auf die Leitungen keine Torsions-, Zug-, oder Druckkräfte ausgeübt werden.

2. Unshielded, insulated version

Cable clamping

(not included in scope of delivery)

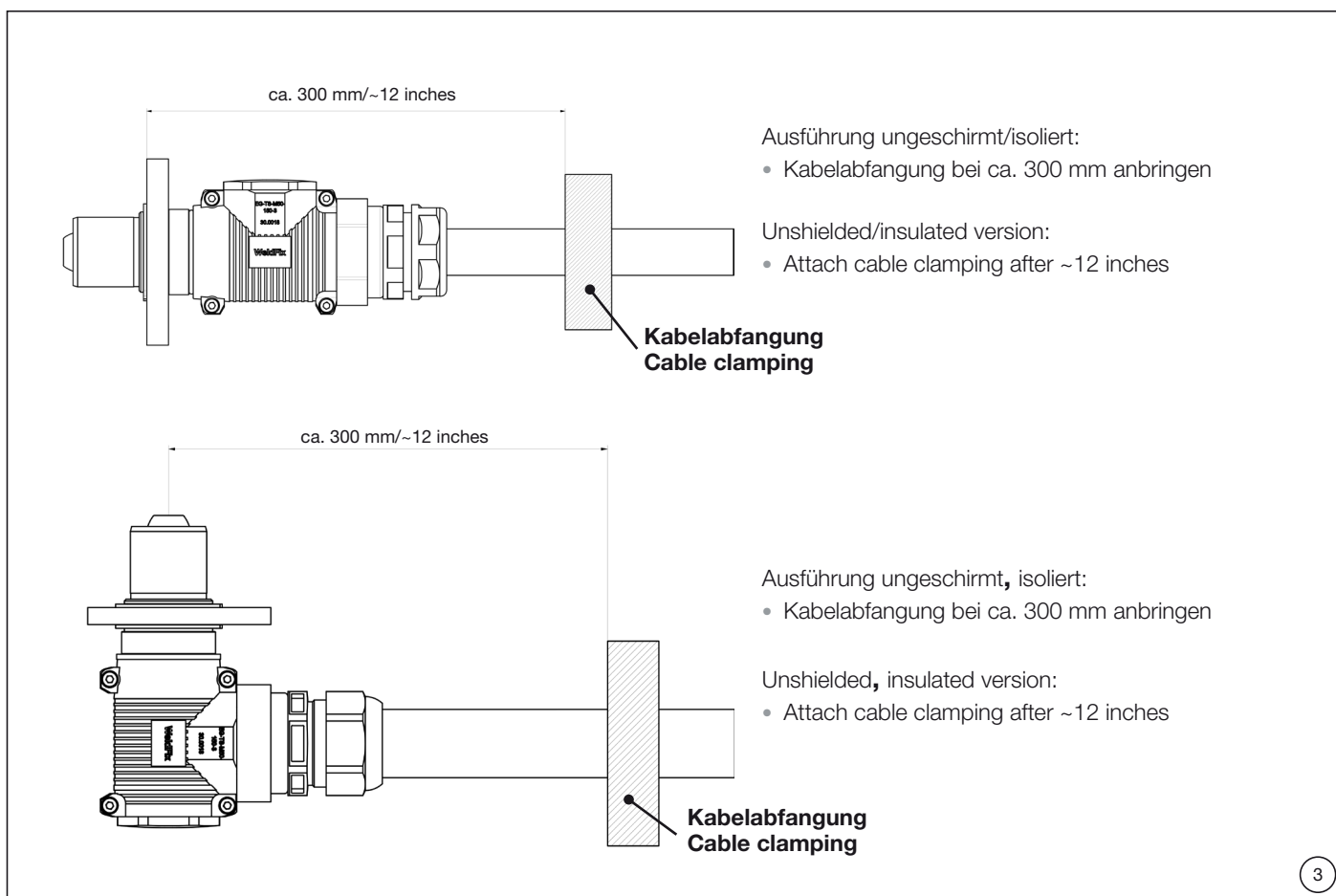
To prevent damage to the supply cable of the DuraDock power 28, an additional cable clamping is required.

This cable clamping must be provided in accordance with the available space of the installation and is not included in the Stäubli scope of delivery.

ill. 3 shows only a schematic representation.

⚠ Attention

An additional cable clamping is absolutely necessary so that no torsion, tension, or pressure forces are exerted on the cables.



2. Ausführung ungeschirmt, isoliert

2. Unshielded, insulated version

Plattenstärke und -abstand

Die Plattenstärke beträgt entweder 10 mm oder 14 mm.
 Der Abstand der Platten muss entweder 13 mm oder 37 mm betragen.
 Optional ist die Kombination von der Plattenstärke 10 mm und 14 mm möglich.

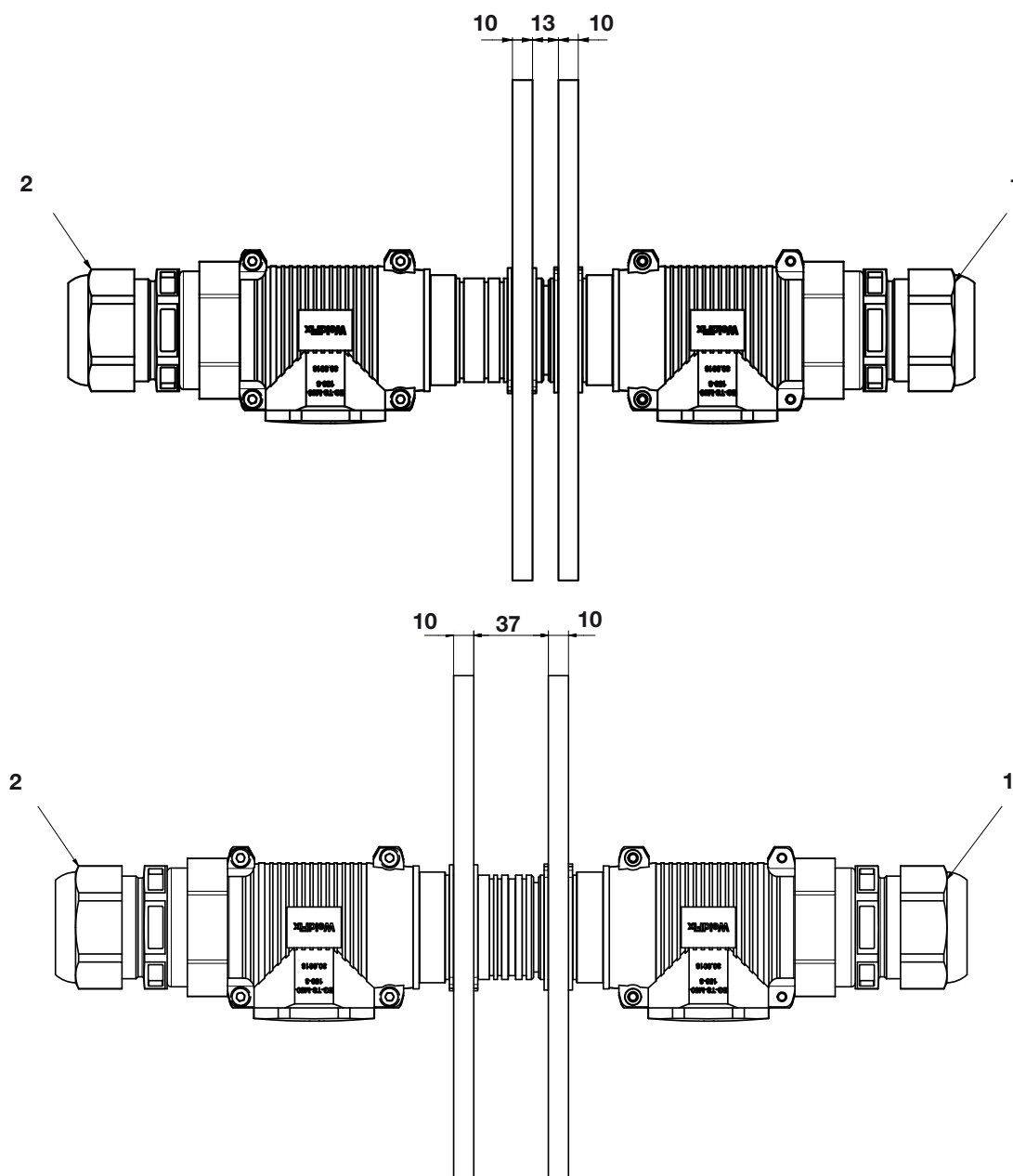
Plate thickness and spacing

The thickness of the docking plate must either be 10 mm or 14 mm.
 The distance between the docking plates must be either 13 mm or 37 mm.
 Optionally, the combination of the plate thickness 10 mm and 14 mm is possible.

Beispiel:

Example:

Pos. 1: DPR28P-ISD-CLG*M50
 Pos. 2: DRP28S-ISD-CLG*M50



2. Ausführung ungeschirmt, isoliert

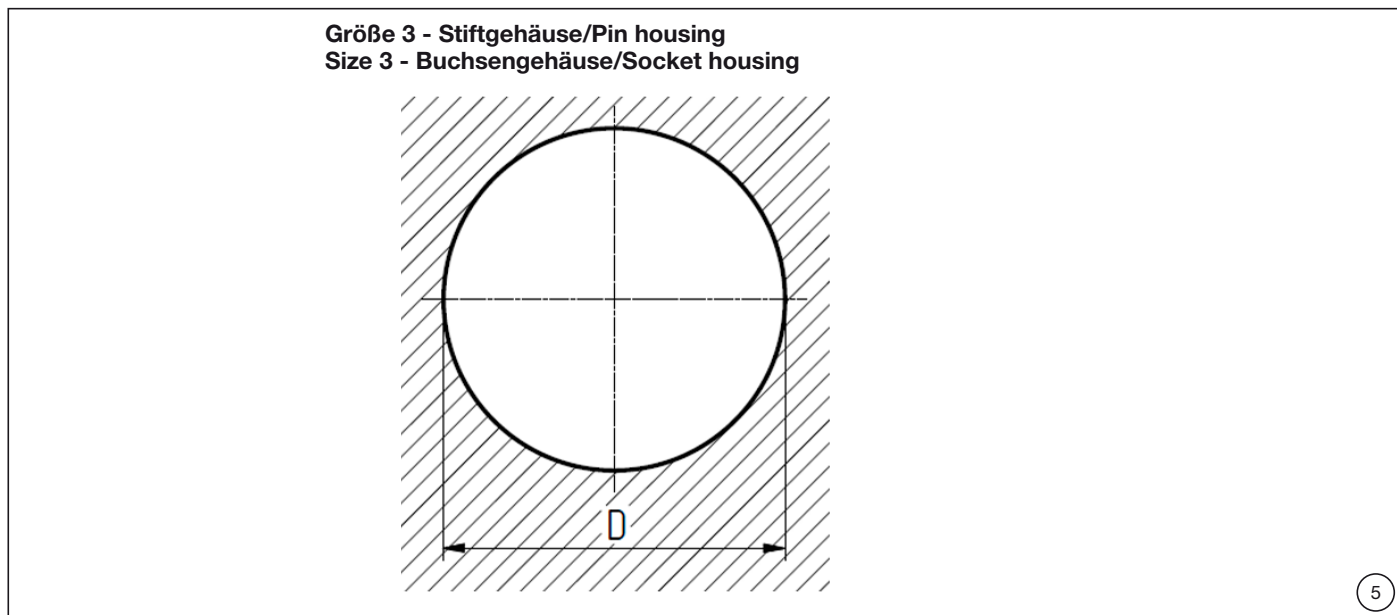
2. Unshielded, insulated version

Einbau in Dockingeinrichtung

Installation in docking plate

Bohrplan

Drilling plan



Hinweis:

Die Gehäuse dürfen nicht als mechanische Zentrierung benutzt werden. Für den sicheren Einsatz und die korrekte Ausrichtung der Platten sind stabile Führungs- und Zentrierelemente obligatorisch.

Note:

The housing must not be used for mechanical alignment. Stable guides and alignment elements must be used for safe application and correct alignment of the plates.

Dockingplattengröße (oder Montagewinkel-) Size of docking plate (mounting bracket)	D ^{E8}	Verwendung Application
Größe 3/Size 3 Gehäuse/Housing	Ø 52	DPR28P-ISD-CLG*M50 DRP28S-ISD-CLG*M50 DRP28P-ISD-CB*M50 DRP28S-ISD-CB*M50

2. Ausführung ungeschirmt, isoliert

2. Unshielded, insulated version



Erforderliches Werkzeug

(ill. 6)
Crimpzange
Empfehlung:
Klauke EK60VPFTCFM

Tools required

(ill. 6)
Crimping pliers
Recommendation:
Klauke EK60VPFTCFM

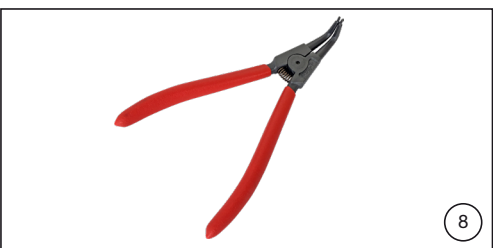
i Hinweis:
Bedienungsanleitung, [link](#)

i Hinweis:
Operating instructions, [link](#)



(ill. 7)
Gabelschlüssel SW28, SW60

(ill. 7)
Open-end spanner 28 mm, 60 mm



(ill. 8)
Sicherungsringzange gebogen:
• für Außenringe 52 mm und 72 mm

(ill. 8)
Retaining ring pliers curved:
• for outer rings 52 mm and 72 mm



(ill. 9)
Drehmomentschlüssel mit Einsteckgabelschlüssel:
SW26*: [link](#),
SW30,
SW55: [link](#),
SW60: [link](#)

(ill. 9)
Torque wrench with open-end spanner
26 mm*: [link](#),
30 mm,
55 mm: [link](#),
60 mm: [link](#)



(ill. 10)
Drehmomentschlüssel mit Einsatz 4 mm (M5 Schraube) und 8 mm.

(ill. 10)
Torque wrench with insert
4 mm (M5 screw) and 8 mm.

2. Ausführung ungeschirmt, isoliert

2. Unshielded, insulated version

Explosionsansicht 90°-Abgang

Exploded view 90° version

DPR28P-ISD-CLG*

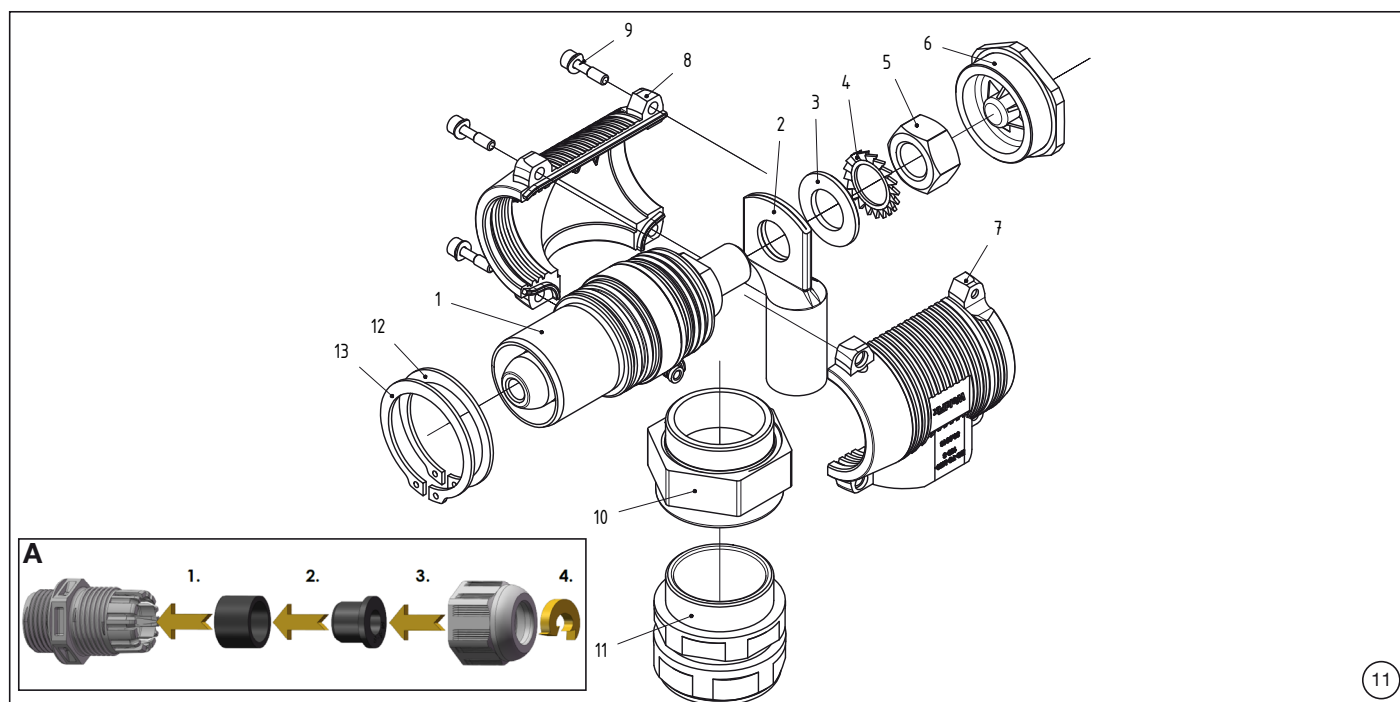
DPR28P-ISD-CLG*

Vorgehensweise ist für Stift- und Buchsenseite gleich

Same procedure for pin and socket side

Mögliche anschließbare Leiterquerschnitte bei:
DPR28P-ISD-CLG*M50 + DPR28S-ISD-CLG*M50
120 mm²; 150 mm²; 185 mm²; 240 mm²

Possible connectable conductor cross section at:
DPR28P-ISD-CLG*M50 + DPR28S-ISD-CLG*M50
120 mm²; 150 mm²; 185 mm²; 240 mm²



11

Pos.	Bezeichnung Description
1	Kontakt (vormontiert) Contact (pre-assembled)
2	Kabelschuh Cable lug
3	Unterlegscheibe Washer
4	Fächerscheibe Serrated lock washer
5	Mutter Nut
6	Verschlussstopfen Protective cover
7	Erste Gehäusehälfte Housing half 1
8	Zweite Gehäusehälfte Housing half 2
9	Kombischraube Allen head screw
10	Zwischenstück (vormontiert) Intermediate piece (pre-assembled)
11	Kabelverschraubung, siehe ill. A Cable gland, see ill. A
12, 13	Sicherungsringe Retaining rings

2. Ausführung ungeschirmt, isoliert

2. Unshielded, insulated version

Explosionsansicht gerader Abgang

Exploded view straight version

DPR28P-ISD-CB*

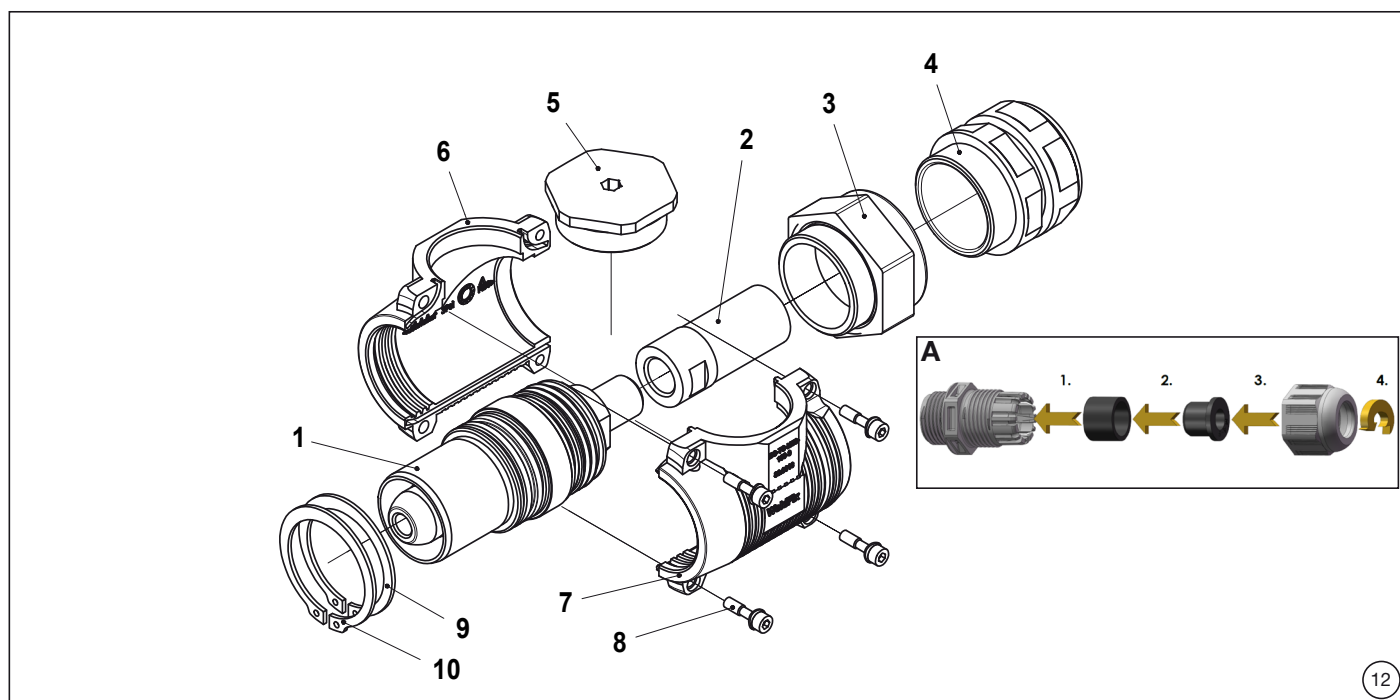
DPR28P-ISD-CB*

Vorgehensweise ist für Stift- und Buchsenseite gleich

Same procedure for pin and socket side

Mögliche anschließbare Leiterquerschnitte bei:
DPR28P-ISD-CB*M50 + DPR28S-ISD-CB*M50
95 mm²; 120 mm²; 150 mm²; 185 mm²; 240 mm²

Possible connectable conductor cross section at:
DPR28P-ISD-CB*M50 + DPR28S-ISD-CB*M50
95 mm²; 120 mm²; 150 mm²; 185 mm²; 240 mm²



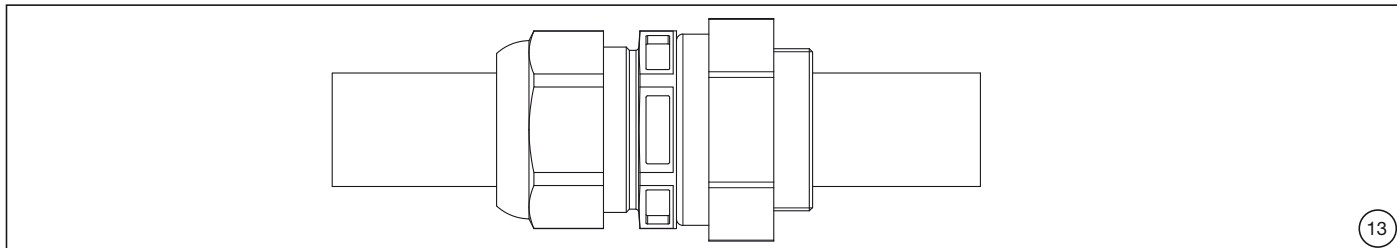
Pos.	Bezeichnung Description
1	Kontakt (vormontiert) Contact (pre-assembled)
2	Crimpanschluss Crimp connection
3	Zwischenstück Intermediate piece
4	Kabelverschraubung, siehe ill. A Cable gland, see ill. A
5	Verschlussstopfen Closing cover
6	Erste Gehäusehälfte Housing half 1
7	Zweite Gehäusehälfte Housing half 2
8	Kombischraube Allen head screw
9, 10	Sicherungsringe Retaining rings

2. Ausführung ungeschirmt, isoliert

2. Unshielded, insulated version

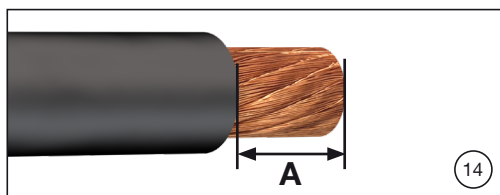
Kabelvorbereitung

Cable preparation



13

(ill. 13) Kabelverschraubung und Zwischenstück auf das Kabel schieben. **(ill. 13)** Slide cable gland and intermediate piece onto the cable



14

(ill. 14) Kabel auf die Länge A abisolieren
 A = 38 (+2) mm bei 185/240 mm²
 A = 28 (+2) mm bei 95/120/150 mm²

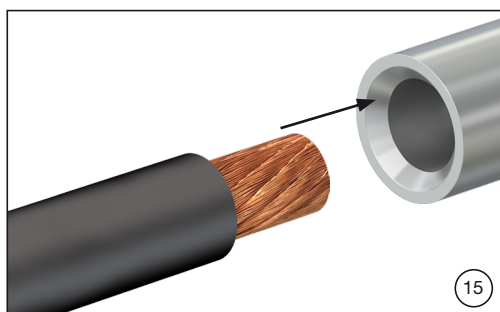
⚠ Achtung
 Nach dem Abisolieren auf Oxydationszustand der Leitung achten. Oxydierte Leitung kann zur übermäßigen Kontakterwärmung führen.

(ill. 14) Strip cable to length A
 A = 38 (+2) mm at 185/240 mm²
 A = 28 (+2) mm at 95/120/150 mm²

⚠ Attention
 After being stripped, check the oxidation state of the lead. Oxidized cables can lead to excessive contact heating.

Crimpen

Crimping



15

(ill. 15) Kabel mit allen Einzeldrähten bis zum Anschlag in den Crimpanschluss/Kabelschuh einführen.

i Hinweis:
 Die Kabelschuhe und Crimpanschlüsse sind nur für Klasse 5 und 6 Leitungen vorgesehen. Ausgedünnte Leitungen mit mehr als 10 % Querschnittsabweichung dürfen nicht verwendet werden.

(ill. 15) Insert cable with all strands in the crimp connection/cable lug until it stops.

i Note:
 The cable lugs and crimp connections are intended only for class 5 and 6 leads. Thinned out leads with more than 10 % cross-sectional deviation must not be used.

Crimpanschluss/Kabelschuh mit Crimpzange vercrimpen. Siehe: [link](#)

Crimp the crimp connection/cable lug with crimping pliers. See: [link](#)



16

(ill. 16) Bis 150 mm², 1 Crimpung nötig. Die Crimpung darf bündig bis max. 5 mm vom Rand gesetzt werden.



17

(ill. 16) Up to 150 mm², 1 crimp necessary. The crimping can be flush from the edge up to a maximum of 5 mm.

(ill. 17) Ab 185 mm², 2 Crimpungen nötig. Die erste Crimpung darf max. bis zum Sichtloch gesetzt werden. Dabei muss sich die Bohrung zwischen den beiden Abdrücken befinden. Die zweite Crimpung muss um 90° gedreht und möglichst bündig an dem Crimpanschluss/Kabelschuh positioniert werden.

(ill. 17) From 185 mm², 2 crimps necessary. The first crimping can be set maximum up to the sight hole. The hole must be located between the two marks. The second crimping must be turned 90° and positioned as flush as possible with the crimp connection/cable lug.

2. Ausführung ungeschirmt, isoliert

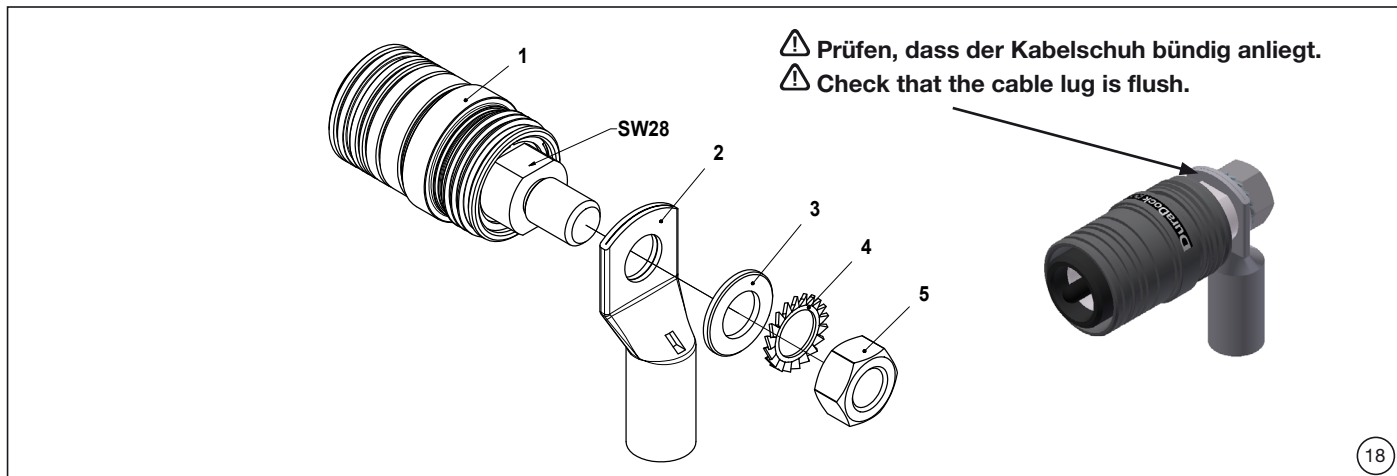
2. Unshielded, insulated version

Verschrauben des Kontaktes mit 90°-Abgang

Screwing of contact, 90° version

Vorgehensweise ist für Stift- und Buchsenseite gleich

Same procedure for pin and socket side



(ill. 18)

- Kabelschuh **2**, Unterscheibe **3**, Fächerscheibe **4** in dieser Reihenfolge auf Kontakt **1** schieben.
- Mutter **5** mit 80 N m verschrauben.
- Kontakt **1** mit Gabelschlüssel SW28 an der Position **SW28** kontern.

(ill. 18)

- Push cable lug **2**, washer **3**, serrated lock washer **4** onto contact **1** in this order.
- Tighten nut **5** with 80 N m.
- Lock contact **1** with open-end wrench 28 mm at position **SW28**.

Pos.	Bezeichnung Description
1	Kontakt (vormontiert) Contact (pre-assembled)
2	Kabelschuh mit angecrimptem Kabel Cable lug with cable crimped on
3	Unterscheibe Washer
4	Fächerscheibe Serrated lock washer
5	Mutter Nut

2. Ausführung ungeschirmt, isoliert

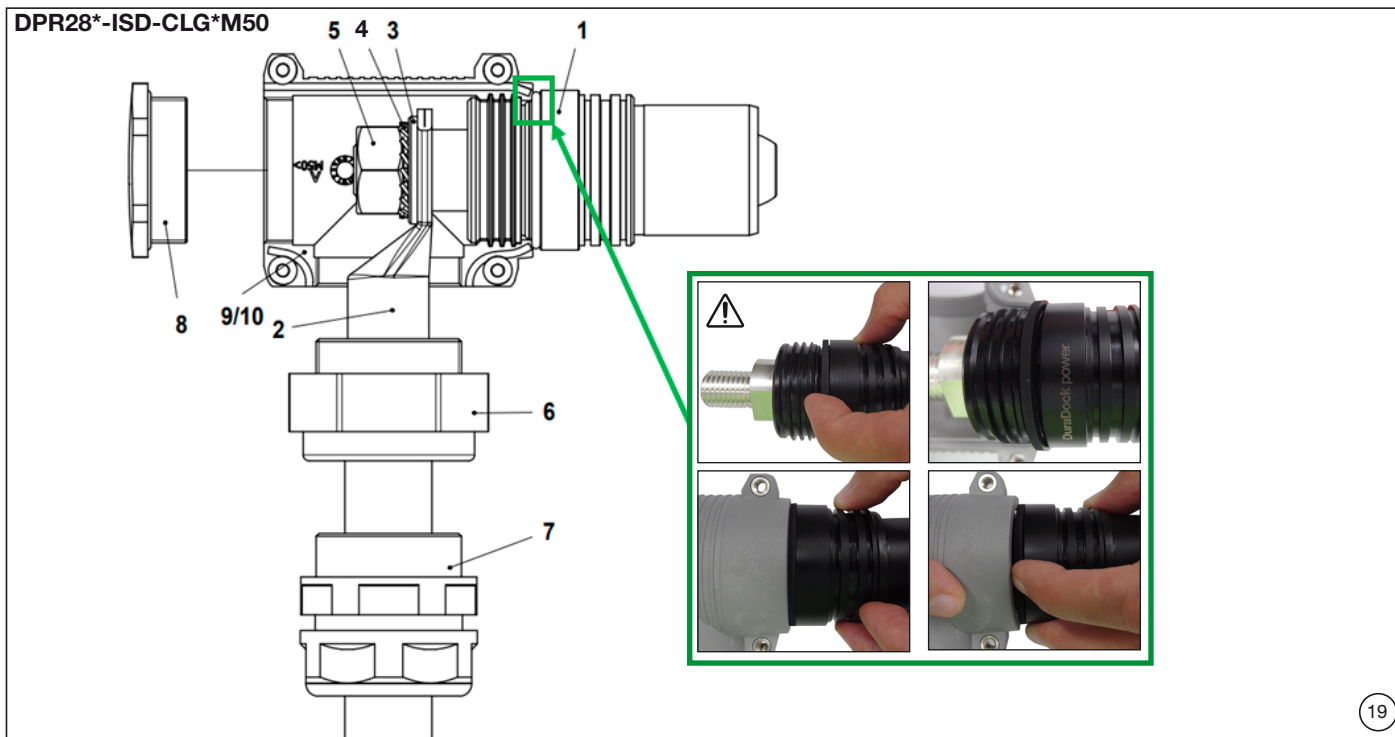
2. Unshielded, insulated version

Montage des Gehäuses mit 90°-Abgang

Housing assembly, 90° version

Vorgehensweise ist für Stift- und Buchsenseite gleich

Same procedure for pin and socket side



(ill. 19)

(ill. 19)

- Kontakt **1** erst in erste Gehäusehälfte **9** dann in zweite Gehäusehälfte **10** einlegen.
- ⚠ Auf Position der Dichtung achten.
- Zwischenstück **6** und Verschlussstopfen **8** auf Gehäuse **9 + 10** vormontieren bis die O-Ringe am Gehäuse anliegen (Noch nicht mit dem Drehmoment anziehen).
- Beide Gehäusehälften **9 + 10** mit vier Schrauben verschrauben (5 N m).
- Verschlussstopfen **8** auf Gehäuse **9 + 10** montieren (5 N m).
- Zwischenstück **6** auf Gehäuse **9 + 10** verschrauben (14 N m).
- Kabelverschraubung **7** auf Zwischenstück **6** verschrauben (14 N m). Überwurfmutter verschrauben (10 N m).

- Insert contact **1** first in housing half **9** then in housing half **10**.
- ⚠ Pay attention to the position of the seal.
- Pre-assemble intermediate piece **6** and closing cover **8** on housing **9 + 10** until the O-rings are in contact with the housing (do not tighten with torque yet).
- Screw together both housing halves **9 + 10** with four screws (5 N m).
- Mount closing cover **8** on housing **9 + 10** (5 N m).
- Screw intermediate piece **6** onto housing **9 + 10** (14 N m).
- Screw cable gland **7** onto intermediate piece **6** (14 N m). Screw union nut (10 N m).

Nach 6 Wochen nachziehen!

Retighten after 6 weeks!

Pos.	Bezeichnung Description
1	Kontakt (vormontiert) Contact (pre-assembled)
2	Kabelschuh mit angecrimptem Kabel Cable lug with crimped cable
3	Unterlegscheibe Washer
4	Fächerscheibe Serrated lock washer
5	Mutter Nut
6	Zwischenstück (vormontiert) Intermediate piece (pre-assembled)
7	Kabelverschraubung Cable gland
8	Verschlussstopfen Closing cover
9	Erste Gehäusehälfte Housing half 1
10	Zweite Gehäusehälfte Housing half 2

2. Ausführung ungeschirmt, isoliert

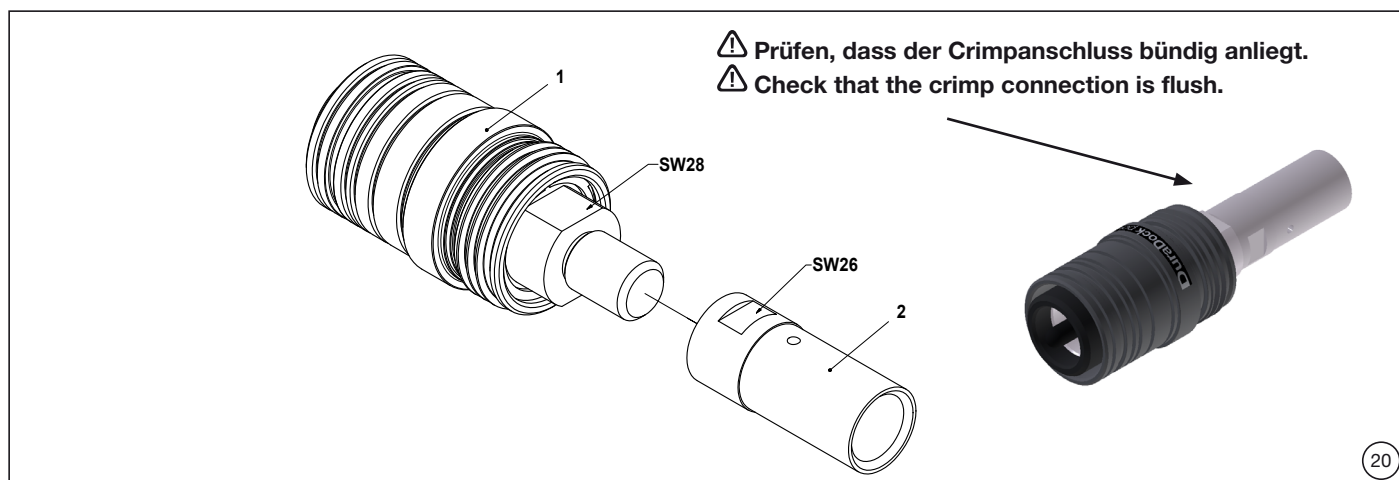
2. Unshielded, insulated version

Verschrauben des Kontaktes mit geradem Abgang

Screwing of contact, straight version

Vorgehensweise ist für Stift- und Buchsenseite gleich

Same procedure for pin and socket side



(ill. 20)

- Kontakt **1** mit Gabelschlüssel SW28 an der Position **SW28** kontern.
- Crimpanschluss **2** an Position **SW26** mit 80 N m an den Kontakt verschrauben.

(ill. 20)

- Lock contact **1** with open-end wrench 28 mm at position **SW28**.
- Tighten the crimp connection **2** at position **SW26** with 80 N m to the contact .

Pos.	Bezeichnung Description
1	Kontakt (vormontiert) Contact (pre-assembled)
2	Crimpanschluss mit angecrimptem Kabel Crimp connection with crimped cable

2. Ausführung ungeschirmt, isoliert

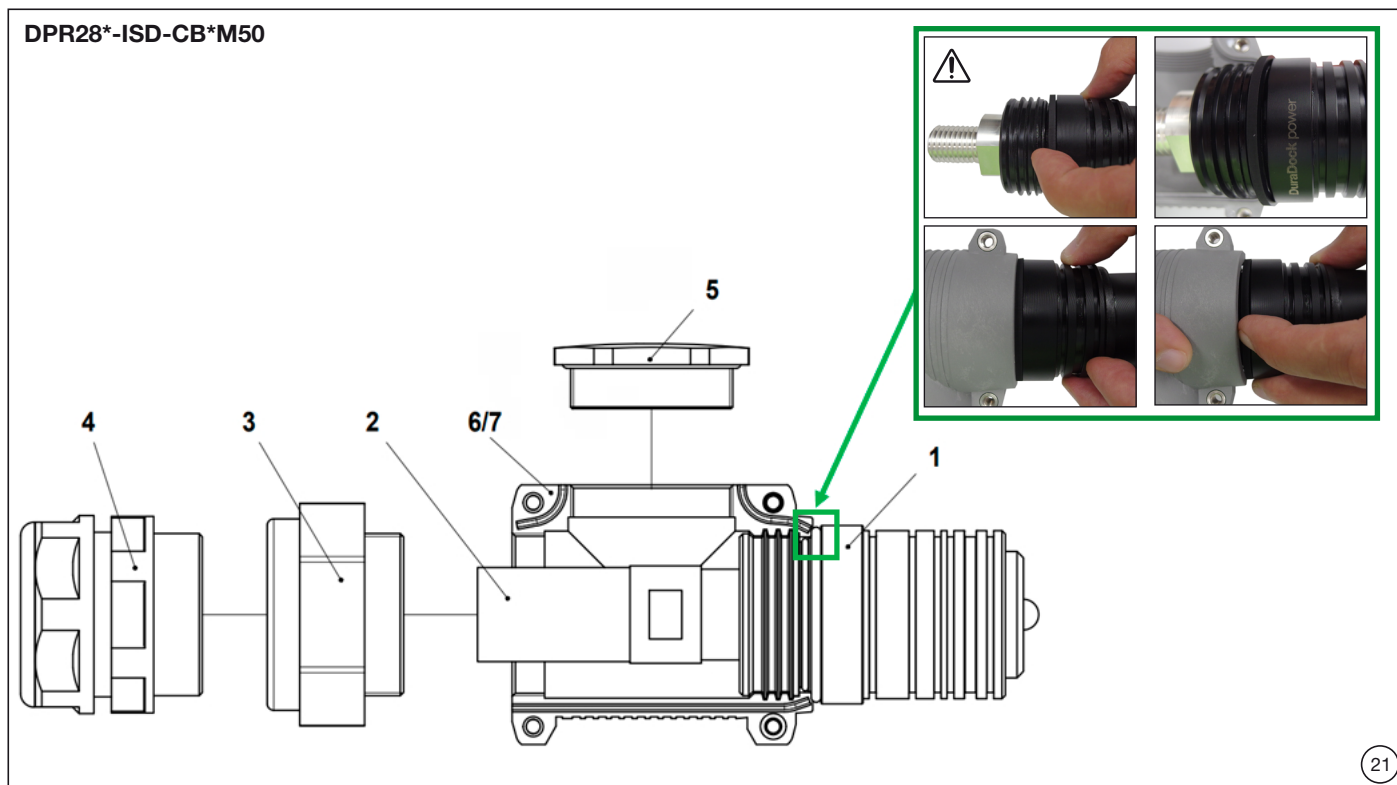
2. Unshielded, insulated version

Montage des Gehäuses mit geradem Abgang

Assembly of the housing, straight version

Vorgehensweise ist für Stift- und Buchsensteckseite gleich

Same procedure for pin and socket side



(ill. 21)

- Kontakt **1** erst in erste Gehäusehälfte **6** dann in zweite Gehäusehälfte **7** einlegen.
⚠ Auf Position der Dichtung achten.
- Zwischenstück **3** und Verschlussstopfen **5** auf Gehäuse **6 + 7** vormontieren bis die O-Ringe am Gehäuse anliegen (Noch nicht mit dem Drehmoment anziehen).
- Beide Gehäusehälften **6 + 7** mit vier Schrauben verschrauben (5 N m).
- Verschlussstopfen **5** auf Gehäuse **6 + 7** montieren (5 N m).
- Zwischenstück **3** auf Gehäuse **6 + 7** verschrauben (14 N m).
- Kabelverschraubung **4** auf Zwischenstück **3** verschrauben (14 N m). Überwurfmutter verschrauben (10 N m).

Nach 6 Wochen nachziehen!

(ill. 21)

- Insert contact **1** first in housing half **6** then in housing half **7**.
⚠ Pay attention to the position of the seal.
- Pre-assemble intermediate piece **3** and closing cover **5** on housing **6 + 7** until the O-rings are in contact with the housing (do not tighten with torque yet).
- Screw together both housing halves **6 + 7** with four screws (5 N m).
- Mount closing cover **5** on housing **6 + 7** (5 N m).
- Screw intermediate piece **3** onto housing **6 + 7** (14 N m).
- Screw cable gland **4** onto intermediate piece **3** (14 N m). Screw union nut (10 N m).

Retighten after 6 weeks!

Pos.	Bezeichnung Description
1	Kontakt (vormontiert) Contact (pre-assembled)
2	Crimpanschluss mit angecrimptem Kabel Crimp connection with crimped cable
3	Zwischenstück (vormontiert) Intermediate piece (pre-assembled)
4	Kabelverschraubung Cable gland
5	Verschlussstopfen Closing cover
6	Erste Gehäusehälfte Housing half 1
7	Zweite Gehäusehälfte Housing half 2

2. Ausführung ungeschirmt, isoliert

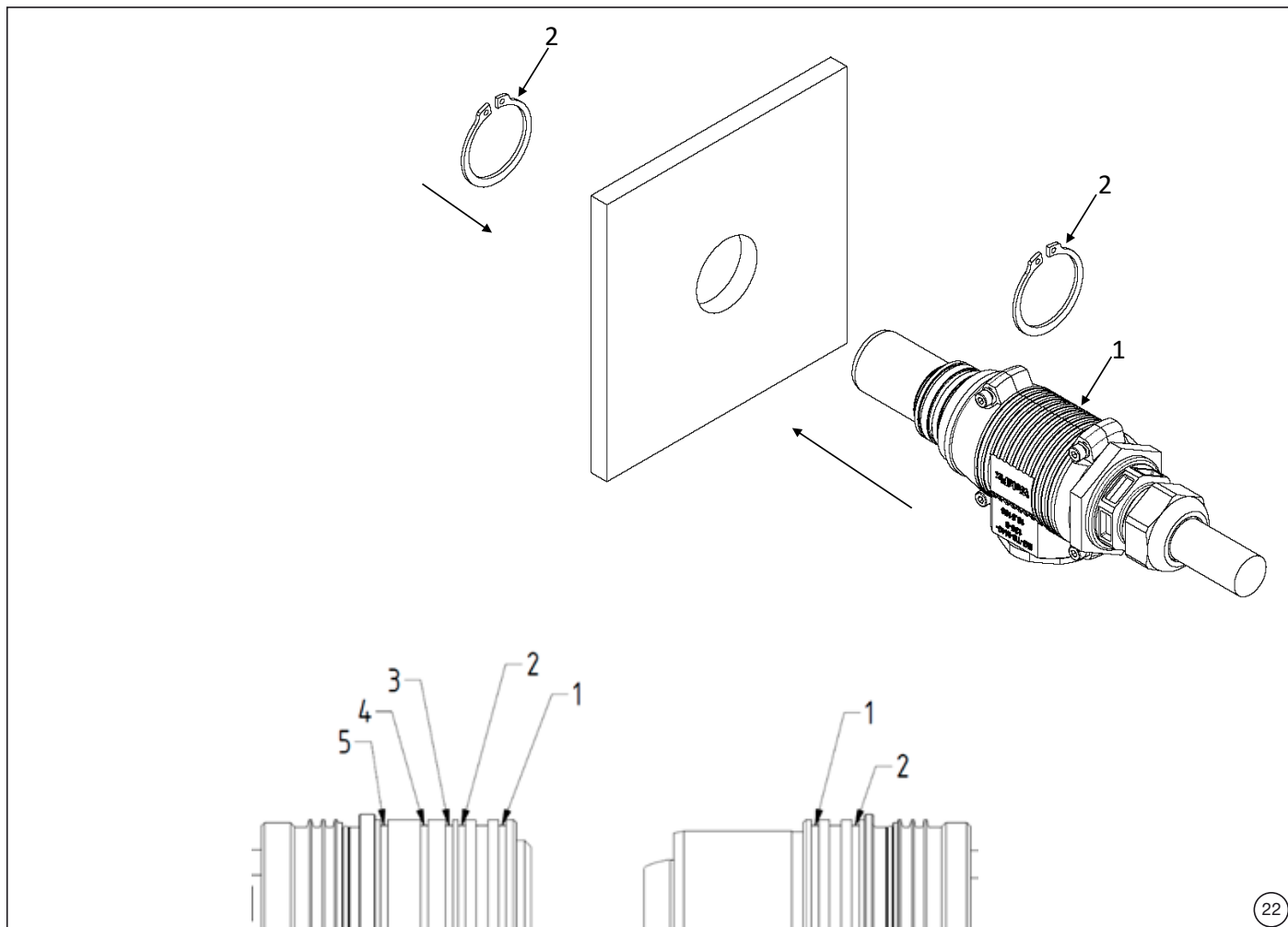
2. Unshielded, insulated version

Sicherung des Steckverbinders an der Dockingplatte

Securing the connector to the docking plate

(ist für alle Leiterquerschnitte gleich)

(is the same for all conductor cross sections)



22

Platte/Panel		Nuten/Grooves	
Abstand/Distance	Stärke/Thickness	Buchsen-/Socket side	Stift-/Pin side
13	10	1 – 2	1 – 2
13	14	1 – 3	1
37	10	4 – 5	1 – 2
37	14	4	1

(ill. 22)

Der Steckverbinder 1 wird mit einem oder zwei Sicherungsringen 2 an der Platte befestigt.

(ill. 22)

The connector 1 is attached to the plate with one or two retaining rings 2.

Die Auswahl der gewünschten Plattenstärke, Plattenabstand und Anzahl der Sicherungsringe, passenden Ringnuten entsprechend der Tabelle entnehmen.

Select the desired plate thickness, plate spacing, number of retaining rings, and suitable grooves according to the table

**Plattenstärke 1/Plattenabstand/Plattenstärke 2
Plate thickness 1/Plate distance/Plate thickness 2
(mm)**

10/13/10	10/13/14	10/37/10	10/37/14	14/13/10	14/13/14	14/37/10	14/37/14
✓	✓	✓	✓	✓	✓	✓	✓

Sämtliche Plattenstärke und -Abstände lassen sich beliebig kombinieren.

Any plate thickness and distance can be combined.

3. Ausführung geschirmt, isoliert

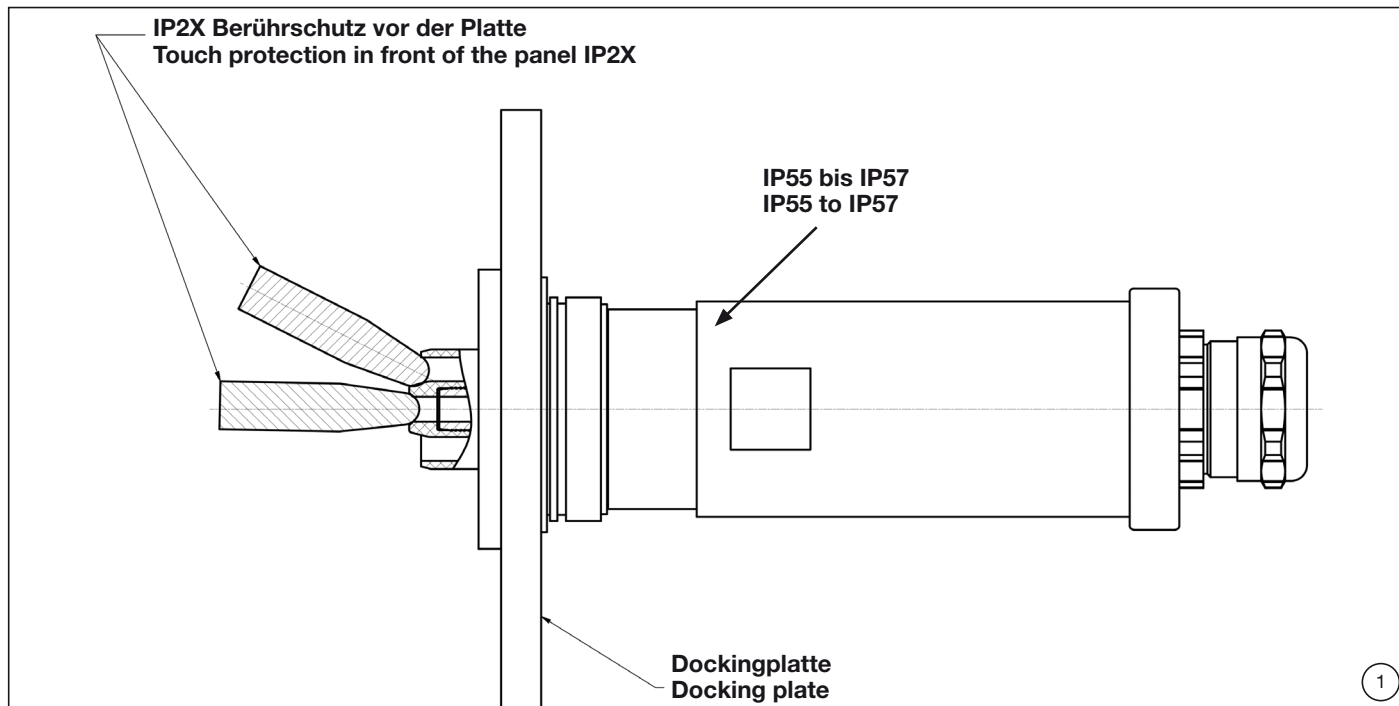
3. Shielded, insulated version

Berührschutz

Der DuraDock power ist vor der Dockingplatte bei allen Ausführungen (unisoliert, isoliert, geschirmt) IP2X berührgeschützt.

Touch protection

The DuraDock power is IP2X protected in front of the docking plate for all variants (without insulation, with insulation, shielded) with touch protection.



3. Ausführung geschirmt, isoliert

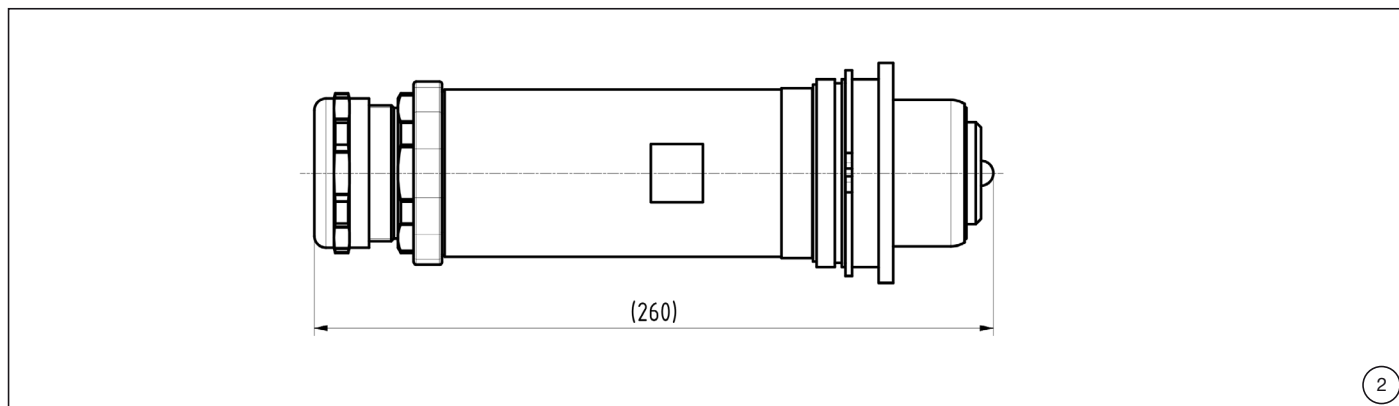
3. Shielded, insulated version

Elektrische Daten

Electrical data

Vorgehensweise ist für Stift- und Buchsenseite gleich

Same procedure for pin and socket side.



Bemessungsspannung U	Rated voltage U	AC 1000 V/DC 1500 V
Bemessungsstrom I	Rated current I	550 A
Überspannungskategorie	Overvoltage category	CAT III
Verschmutzungsgrad	Pollution degree	3
Isolierstoffgruppe	Insulation group	I
Max. Umgebungstemperatur	Max. ambient temperature	40 °C ¹⁾
Max. erlaubte Betriebstemperatur	Permissible operating temperature	100 °C

¹⁾ Bei höheren Temperaturen ist der Strom entsprechend der Deratingdiagramm zu reduzieren/At higher temperatures, current rating is reduced according to the derating diagram.

3. Ausführung geschirmt, isoliert

Kabelabfangung

(nicht im Lieferumfang enthalten)

Zur Vermeidung von Beschädigungen am Zuleitungskabel des DuraDock power 28 ist eine zusätzliche Kabelabfangung erforderlich.

Die Kabelabfangung muss entsprechend den Gegebenheiten des Einbauraums erfolgen und ist nicht im Stäubli-Lieferumfang enthalten.

ill. 3 zeigt nur eine schematische Darstellung.

⚠ Achtung

Eine zusätzliche Kabelabfangung ist zwingend erforderlich, damit auf die Leitungen keine Torsions-, Zug-, oder Druckkräfte ausgeübt werden.

3. Shielded, insulated version

Cable clamping

(not included in scope of delivery)

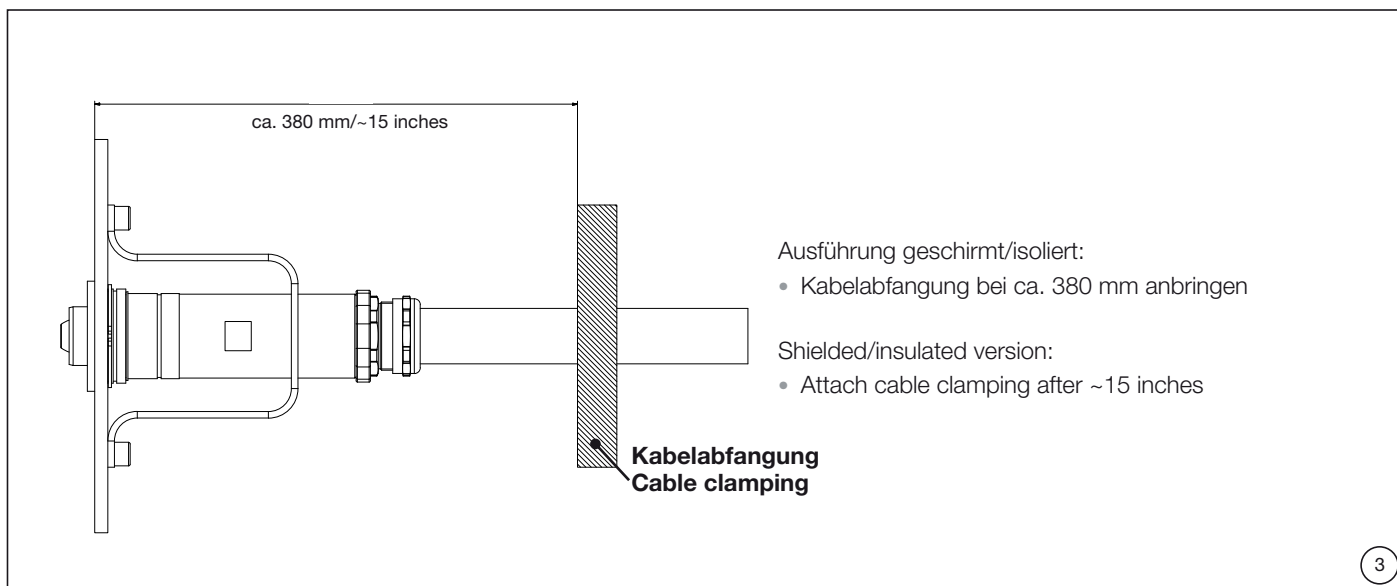
To prevent damage to the supply cable of the DuraDock power 28, an additional cable clamping is required.

This cable clamping must be provided in accordance with the available space of the installation and is not included in the Stäubli scope of delivery.

ill. 3 shows only a schematic representation.

⚠ Attention

An additional cable clamping is absolutely necessary so that no torsion, tension, or pressure forces are exerted on the cables.



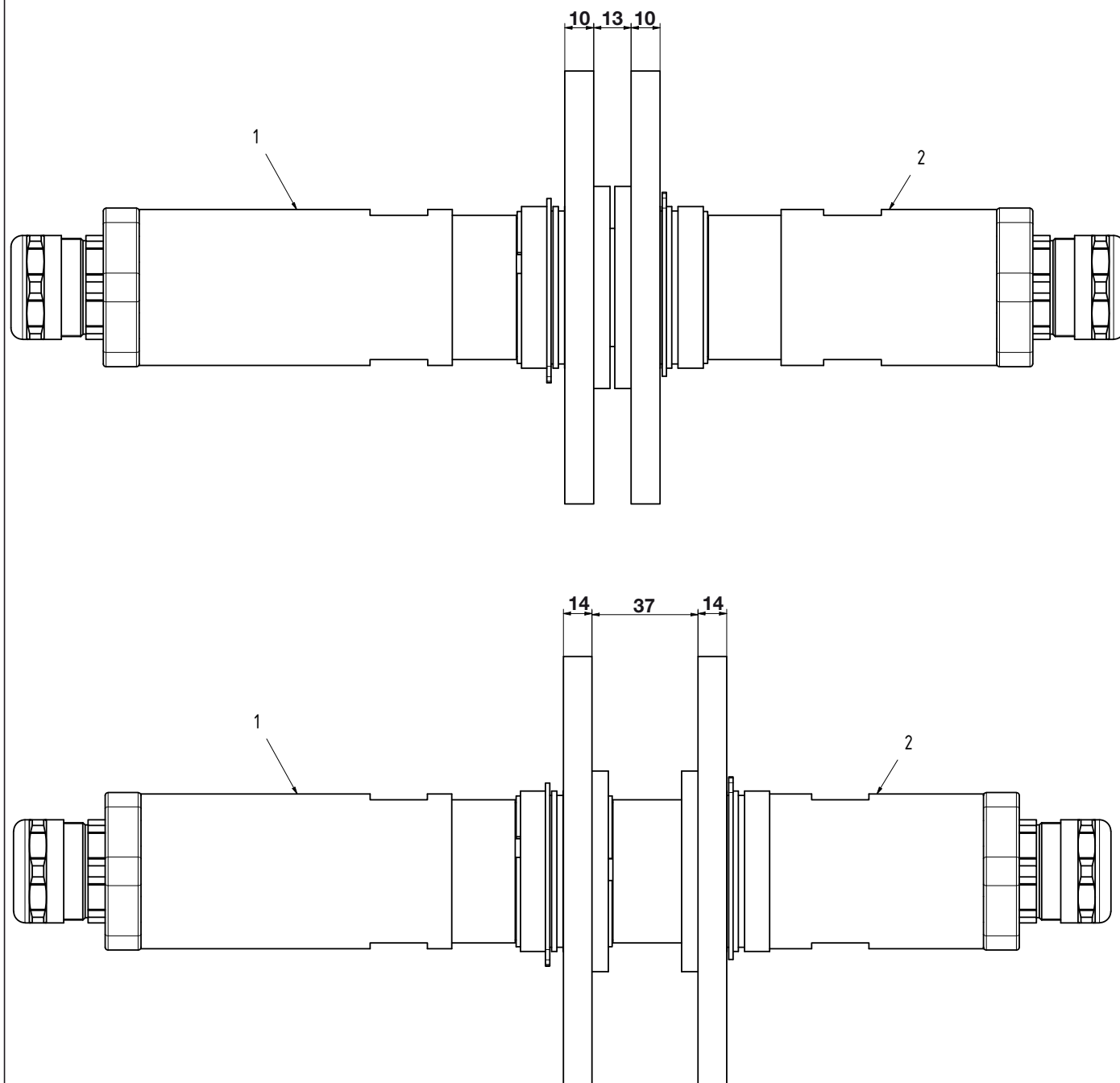
3. Ausführung geschirmt, isoliert

Plattenstärke und -abstand

Die Plattenstärke beträgt entweder 10 mm oder 14 mm.
 Der Abstand der Platten muss entweder 13 mm oder 37 mm betragen.
 Optional ist die Kombination von der Plattenstärke 10 mm und 14 mm möglich.

Beispiel:

Pos. 1: DPR28S-SDD-CB*M50
 Pos. 2: DPR28P-SDD-CB*M50



3. Ausführung geschirmt, isoliert

3. Shielded, insulated version

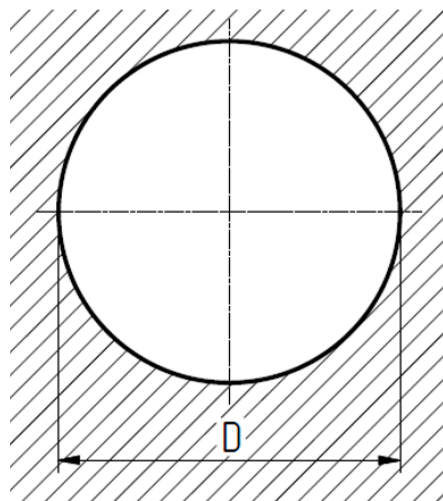
Einbau in Dockingeinrichtung

Installation in docking plate

Bohrplan

Drilling plan

Größe 4 – Stiftgehäuse/Pin housing
 Size 4 – Buchsengehäuse/Socket housing



5

Hinweis:

Die Gehäuse dürfen nicht als mechanische Zentrierung benutzt werden. Für den sicheren Einsatz und die korrekte Ausrichtung der Platten sind stabile Führungs- und Zentrierelemente obligatorisch.

Note:

The housing must not be used for mechanical alignment. Stable guides and alignment elements must be used for safe application and correct alignment of the plates.

Dockingplattengröße (oder Montagewinkel-) Size of docking plate (mounting bracket)	D ^{E8}	Verwendung Application
Größe 4/Size 4 Gehäuse/Housing	Ø 72	DPR28S-SDD-CB*M50 DPR28P-SDD-CB*M50

3. Ausführung geschirmt, isoliert

3. Shielded, insulated version



Erforderliches Werkzeug

(ill. 6)
Crimpzange
Empfehlung:
Klauke EK60VPFTCFM

Tools required

(ill. 6)
Crimping pliers
Recommendation:
Klauke EK60VPFTCFM

i Hinweis:
Bedienungsanleitung, [link](#)

i Hinweis:
Operating instructions, [link](#)



(ill. 7)
Gabelschlüssel SW28, SW60

(ill. 7)
Open-end spanner 28 mm, 60 mm



(ill. 8)
Sicherungsringzange gebogen:
• für Außenringe 72 mm

(ill. 8)
Retaining ring pliers curved:
• for outer rings 72 mm



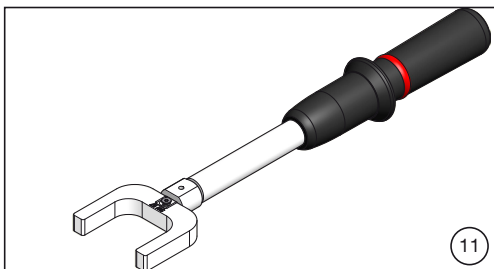
(ill. 9)
Drehmomentschlüssel mit Einsteckgabelschlüssel:
SW26*: [link](#)

(ill. 9)
Torque wrench with open-end spanner
26 mm*: [link](#)



(ill. 10)
Heißluftgebläse min. 1500 W

(ill. 10)
Hot air blower min. 1500 W



(ill. 11)
Drehmomentschlüssel mit Einsteckgabelschlüssel SW57, Bestell-Nr. 18.0551, und SW65, Bestell-Nr. 18.0550.

(ill. 11)
Torque wrench with insert wrench
57 mm, order No. 18.0551 and 65 mm,
order No. 18.0550.

3. Ausführung geschirmt, isoliert

3. Shielded, insulated version

Explosionsansicht gerader Abgang

Exploded view straight version

DPR28P-UIS-CB*

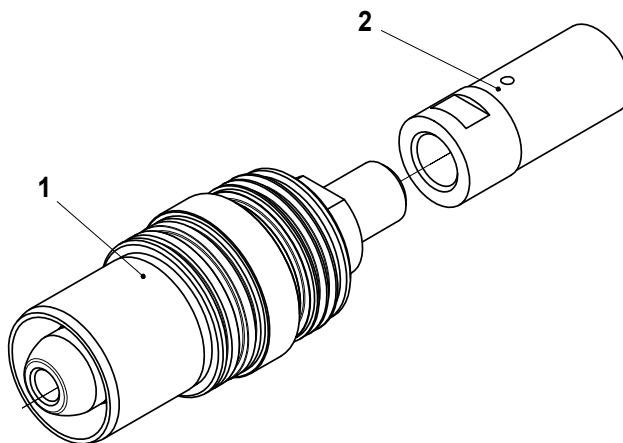
DPR28P-UIS-CB*

Vorgehensweise ist für Stift- und Buchsenseite gleich

Same procedure for pin and socket side

Mögliche anschließbare Leiterquerschnitte bei:
 DPR28P-UIS-CB* + DPR28S-UIS-CB*
 95 mm², 120 mm²; 150 mm²; 185 mm²; 240 mm²

Possible connectable conductor cross section at:
 DPR28P-UIS-CB* + DPR28S-UIS-CB*
 95 mm², 120 mm²; 150 mm²; 185 mm²; 240 mm²



12

Pos.	Bezeichnung Description
1	Kontakt (vormontiert) Contact (pre-assembled)
2	Crimpanschluss Crimp connection

3. Ausführung geschirmt, isoliert

3. Shielded, insulated version

Explosionsansicht gerader Abgang

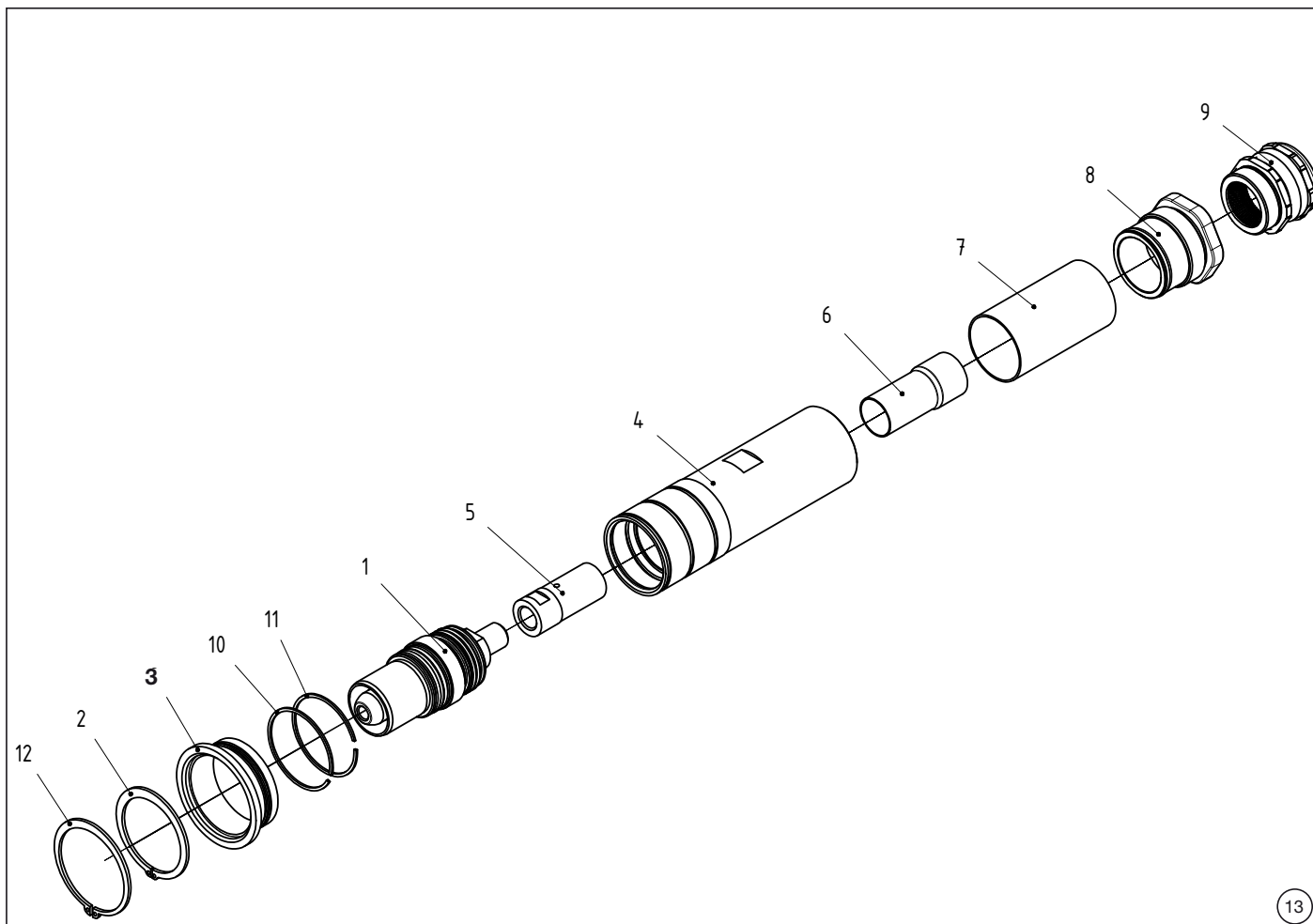
Exploded view straight version

DPR28P-SDD-CB*

DPR28P-SDD-CB*

Vorgehensweise ist für Stift- und Buchsenseite gleich

Same procedure for pin and socket side



13

Pos.	Bezeichnung Description
1	Kontakt (vormontiert) Contact (pre-assembled)
2, 12	Sicherungsring Retaining ring
3	Isolierung Insulation
4	Schirmhülse Shielding sleeve
5	Crimpanschluss Crimp connection
6	Schrumpfschlauch Form shroud
7	Distanzhülse Spacer sleeve
8	Adapter (vormontiert) Adapter (pre-assembled)
9	Kabelverschraubung Cable gland
10, 11,	Sprengring Snap rings

3. Ausführung geschirmt, isoliert

3. Shielded, insulated version

Montageschritte

DPR28P-SDD-CB* und DPR28S-SDD-CB*

Assembly steps

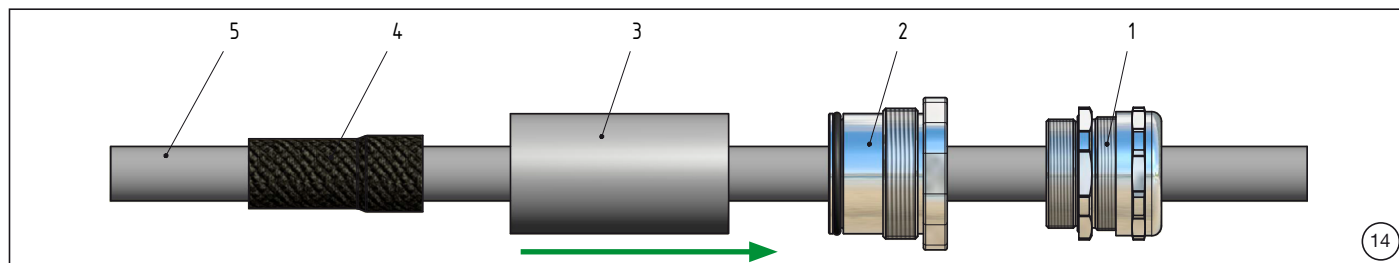
DPR28P-SDD-CB* and DPR28S-SDD-CB*

Vorgehensweise ist für Stift- und Buchsenseite gleich

Same procedure for pin and socket side

Kabelvorbereitung

Cable preparation



(ill. 14)

Vor dem Crimpen des Crimpanschlusses in dieser Reihenfolge die Positionen auf das Kabel 5 ziehen.

(ill. 14)

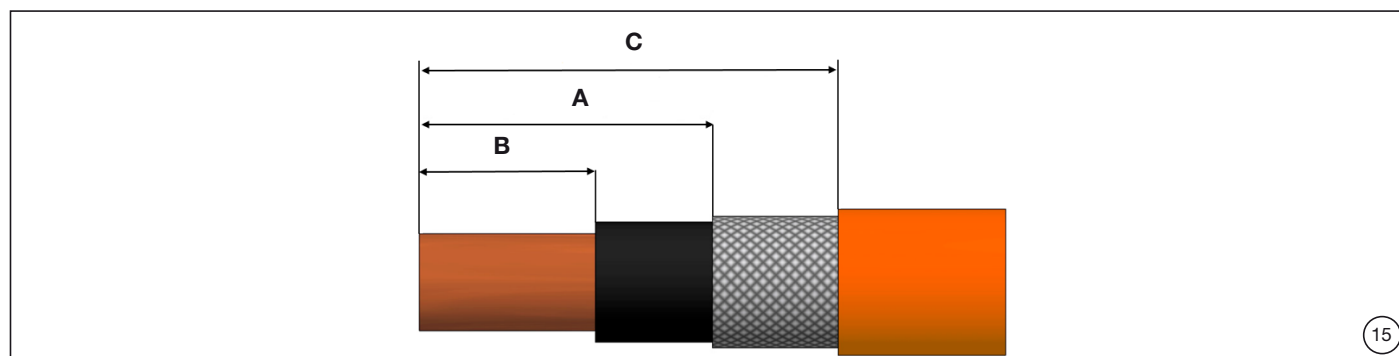
Before crimping, pull the 4 positions onto the cable 5 in this order.

Pos.	Bezeichnung Description
1	Kabelverschraubung (vormontiert) Cable gland (pre-assembled)
2	Adapter
3	Distanzhülse Spacer sleeve
4	Schrumpfschlauch Form shroud
5	Kabel Cable

Bei Leiterquerschnitt von 95 mm²; 120 mm²; 150 mm²; 185 mm², 240 mm²

For conductor cross-section of 95 mm²; 120 mm²; 150 mm²; 185 mm², 240 mm²

Leiterquerschnitt Conductor cross-section	Kabelverschraubung Cable gland	Dichtbereich ohne Inlet Sealing range without inlet max./min. Ø in mm	Dichtbereich mit Inlet Sealing range with inlet max./min. Ø in mm	Schirmdurchmesser Shield diameter max./min. in mm
95 mm ²	M32 × 1.5	25 – 20	20 – 15	20 – 13
120 mm ² 150 mm ² 185 mm ²	M40 × 1.5	32 – 26	26 – 20	28 – 20
240 mm ²	M50 × 1.5	42 – 35	35 – 31	37 – 28



Leiterquerschnitt Conductor cross section mm ²	Maß A Dimension A mm	Maß B Dimension B mm	Maß C Dimension C mm
95; 120; 150	60+/-2	28+/-2	95+/-3
185; 240	65+/-2	38+/-2	100+/-3

⚠ Achtung
Bei Maß A muss besonders auf die Toleranz geachtet werden, da sonst die Isolation zum Schirm hin nicht gewährleistet ist.

⚠ Attention
For dimension A, special attention must be paid to the tolerance, otherwise the insulation to the shielding is not guaranteed.

3. Ausführung geschirmt, isoliert

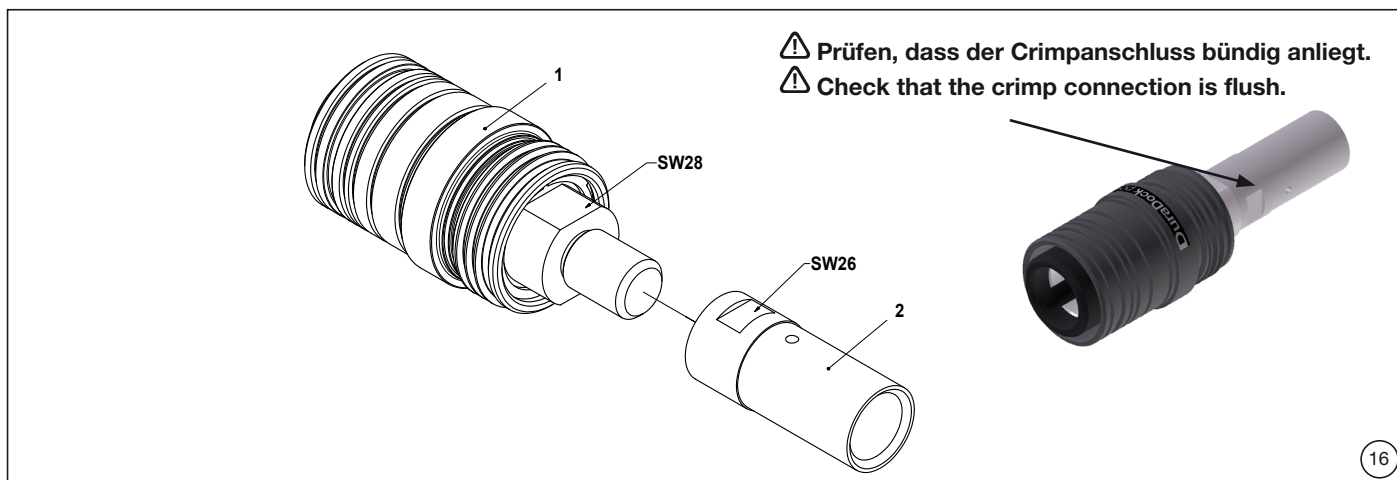
3. Shielded, insulated version

Verschrauben des Kontaktes mit geradem Abgang

Screwing of contact, straight version

Vorgehensweise ist für Stift- und Buchsenseite gleich

Same procedure for pin and socket side



(ill. 16)

- Kontakt **1** mit Gabelschlüssel SW28 an der Position **SW28** kontern.
- Crimpanschluss **2** an Position **SW26** mit 80 N m an den Kontakt verschrauben.

(ill. 16)

- Lock contact **1** with open-end wrench 28 mm at position **SW28**.
- Tighten the crimp connection **2** at position **SW26** with 80 N m to the contact .

Pos.	Bezeichnung Description
1	Kontakt (vormontiert) Contact (pre-assembled)
2	Crimpanschluss mit angecrimptem Kabel Crimp connection with crimped cable

3. Ausführung geschirmt, isoliert

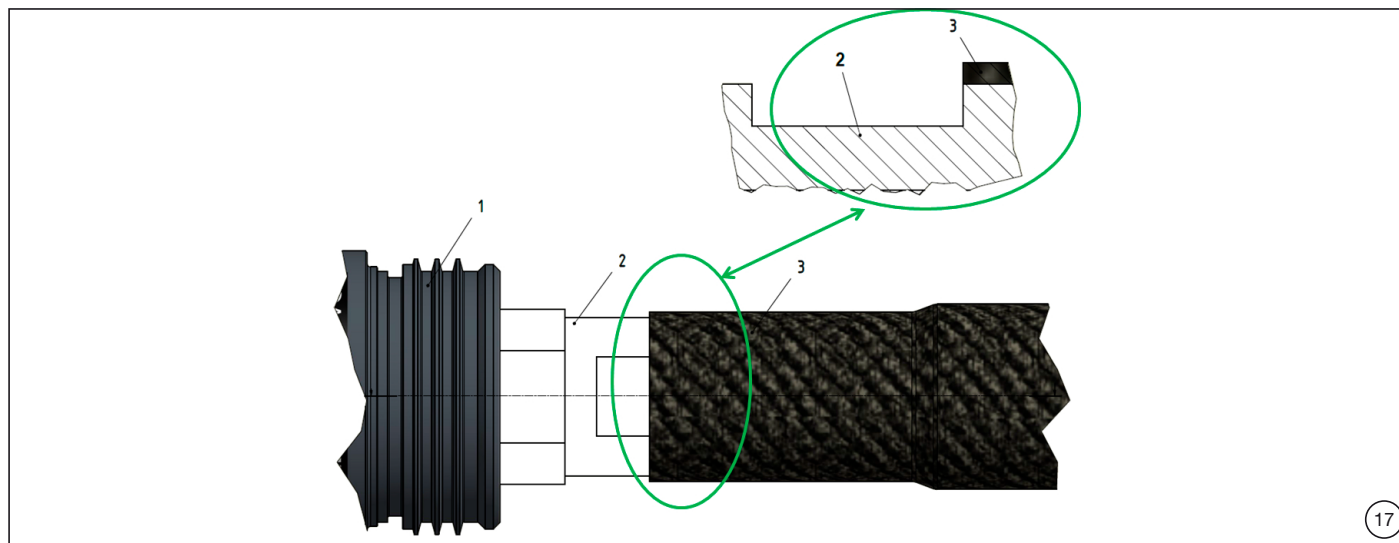
3. Shielded, insulated version

Schrumpfschlauch auf Crimpanschluss schrumpfen

Shrink form shroud onto crimp connection

Vorgehensweise ist für Stift- und Buchsenseite gleich

Same procedure for pin and socket side



(ill. 17)

- Schrumpfschlauch **3** bündig an der Schlüssel­fläche des Crimpanschlusses **2** positionieren.

(ill. 17)

- Place form shroud **3** flush with the wrench flat of crimp connection **2**.

⚠ Achtung

Beim Schrumpfen darauf achten, daß eine Demontage des Crimpanschlusses ohne Zerstören des Schrumpfschlauchs noch möglich ist.

⚠ Attention

When shrinking, make sure that it is still possible to dismantle the crimp connection without destroying the shrink form shroud!

- Mit dem Heißluftgebläse den Schrumpfschlauch auf das Kabel schrumpfen.

- Shrink the form shroud onto the cable with the hot air blower.

⚠ Achtung

Beim Schrumpfen muss darauf geachtet werden, daß die Schirmenden nicht aus dem Schrumpfschlauch herausstehen.

⚠ Attention

When shrinking, care must be taken that the shield ends do not protrude from the shrink form shroud.

Pos.	Bezeichnung Description
1	Kontakt (vormontiert) Contact (pre-assembled)
2	Crimpanschluss mit angecrimptem Kabel Crimp connection with crimped cable
3	Schrumpfschlauch Form shroud

3. Ausführung geschirmt, isoliert

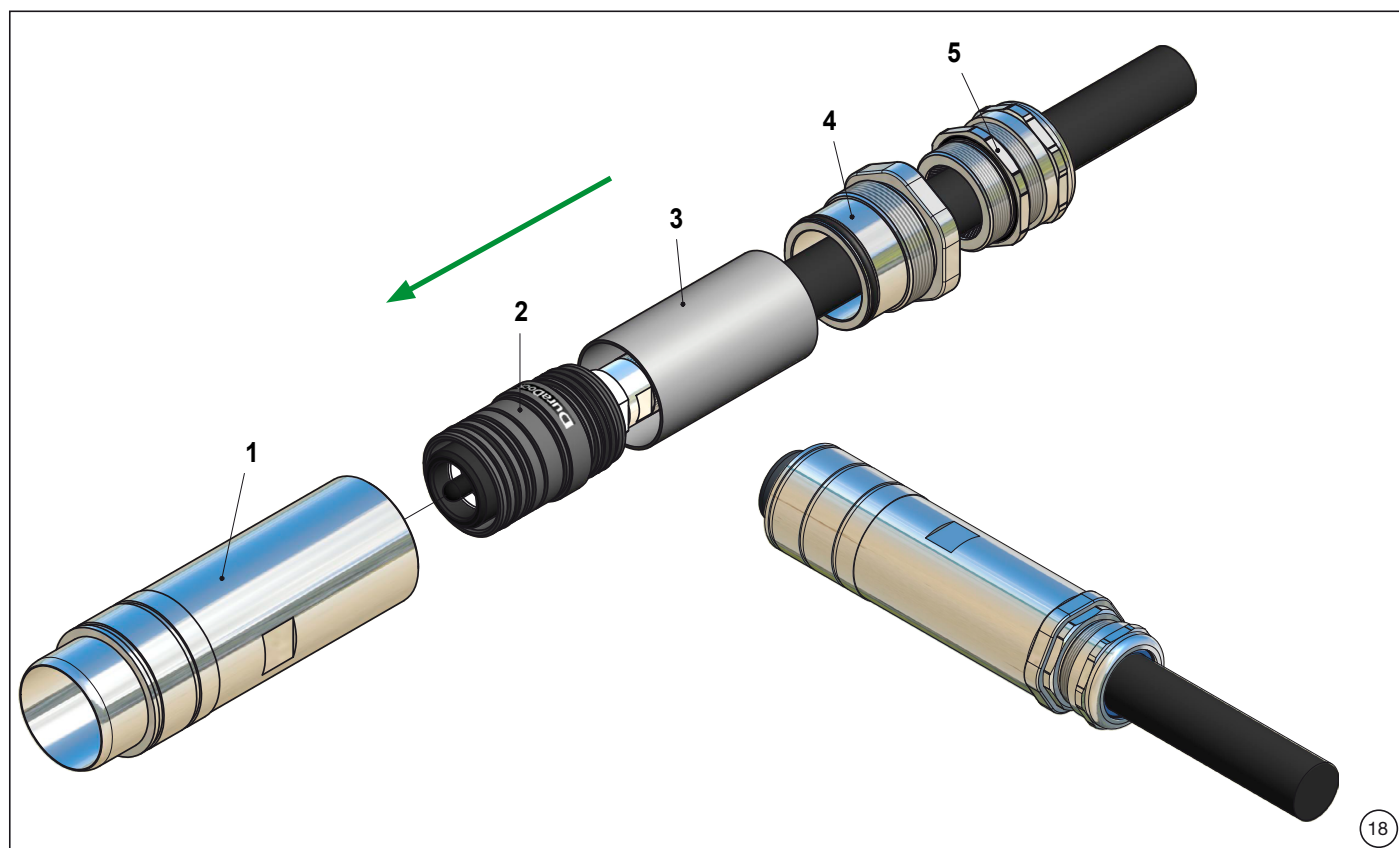
3. Shielded, insulated version

Endmontage

Final assembly

Vorgehensweise ist für Stift- und Buchsenseite gleich

Same procedure for pin and socket side.



(ill. 18)

Das vorbereitete und vercrimte Kabel mit dem Crimpanschluss in dieser Reihenfolge 2, 3, 4, 5 in die Schirmhülse 1 schieben.

(ill. 18)

Push the prepared and crimped cable with the crimp connection into the shielding sleeve 1 in this order 2, 3, 4, 5.

- Adapter 4 mit 30 N m auf Schirmhülse 1 verschrauben.
- Kabelverschraubung 5 mit 30 N m auf Adapter 4 verschrauben. Dabei an der Schirmhülse 1 mit dem Schlüssel SW80 gegenhalten.
- Überwurfmutter der Kabelverschraubung 5 mit 25 N m anziehen.

- Tighten adapter 4 with 30 N m on shielding sleeve 1.
- Tighten cable gland 5 with 30 N m on adapter 4. Hold the shielding sleeve 1 with the SW80 wrench.
- Tighten the union nut of cable gland 5 with 25 N m on the cable.

Nach 6 Wochen nachziehen!

Retighten after 6 weeks!

Pos.	Bezeichnung Description
1	Schirmhülse Shielding sleeve
2	Kontakt mit Kabel Contact with cable
3	Distanzhülse Spacer sleeve
4	Adapter (vormontiert) Adapter (pre-assembled)
5	Kabelverschraubung Cable gland

3. Ausführung geschirmt, isoliert

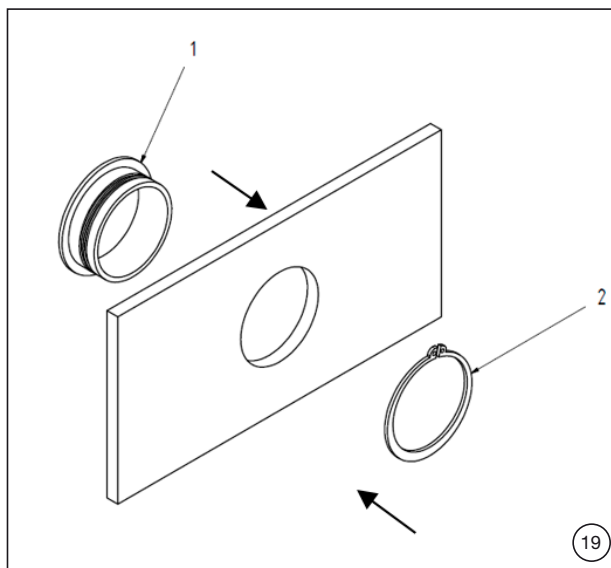
3. Shielded, insulated version

Sicherung des Steckverbinders an der Dockingplatte

Securing the connector to the docking plate

(ist für alle Leiterquerschnitte gleich)

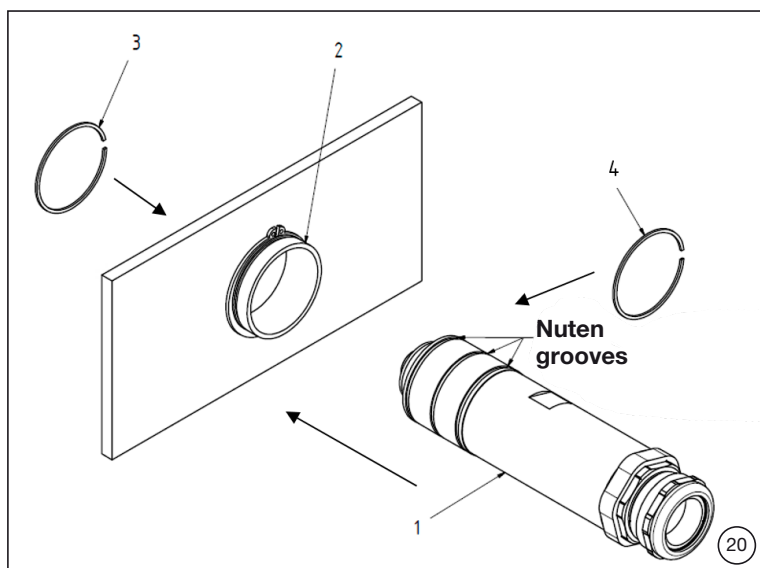
(is the same for all conductor cross sections)



(ill. 19)
Zuerst die Isolierhülse **1** mit dem Sicherungsring **2** an der Platte befestigen.

(ill. 19)
Mount insulating sleeve **1** with retaining ring **2** to the plate first.

Pos.	Bezeichnung Description
1	Isolierhülse Insulating sleeve
2	Sicherungsring Retaining ring



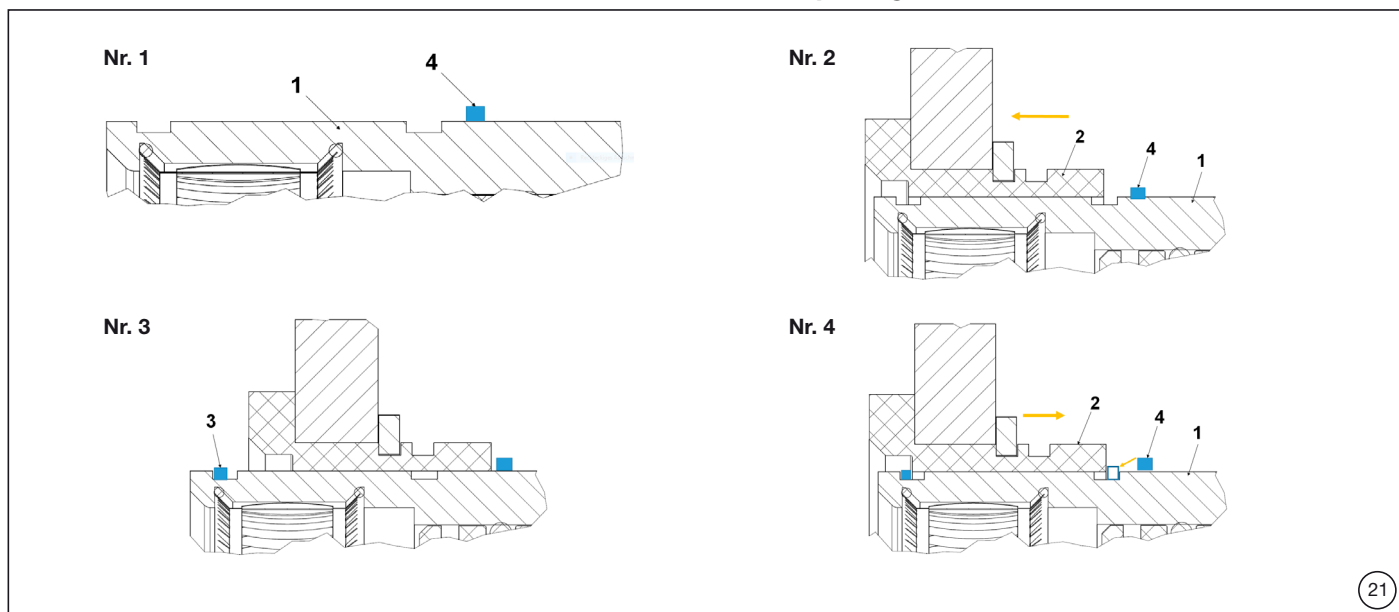
Pos.	Bezeichnung Description
1	Steckverbinder (vormontiert) Contact (pre-assembled)
2	Isolierhülse Insulating sleeve
3 - 4	Sprengringe Snap rings

3. Ausführung geschirmt, isoliert

3. Shielded, insulated version

Plattenabstand 13 mm

Plate spacing 13 mm



(ill. 21)

Bild Nr. 1

Sprengung 4 auf Kontakt 1 hinter den letzten Einstich schieben.

Bild Nr. 2

Kontakt 1 durch Isolierhülse 2 schieben.

Bild Nr. 3

Sprengung 3 in die Nut montieren.

Bild Nr. 4

Kontakt 1 zurückschieben.

Sprengung 4 zurück in die Nut montieren.

Buchsenseite:

Die Buchsenseite des Steckverbinders hat drei Nuten für Sprengringe:

Bei Plattenabstand = 13 mm sind die vorderen beiden Nuten zu verwenden.

Stiftseite:

Es sind nur zwei Nuten vorhanden. Die Montage ist unabhängig vom Plattenabstand.

(ill. 21)

Picture no.1

Push snap ring 4 onto contact 1 behind the last recess.

Picture no. 2

Push contact 1 through insulating sleeve 2.

Picture no. 3

Mount snap ring 3 into the groove.

Picture no. 4

Push contact 1 back.

Push snap ring 4 back into the groove.

Socket side:

The socket side of the connector has three grooves for snap rings:

Plate spacing = 13 mm, use the front two grooves.

Pin side:

There are only two grooves. Mounting is independent of the plate spacing.

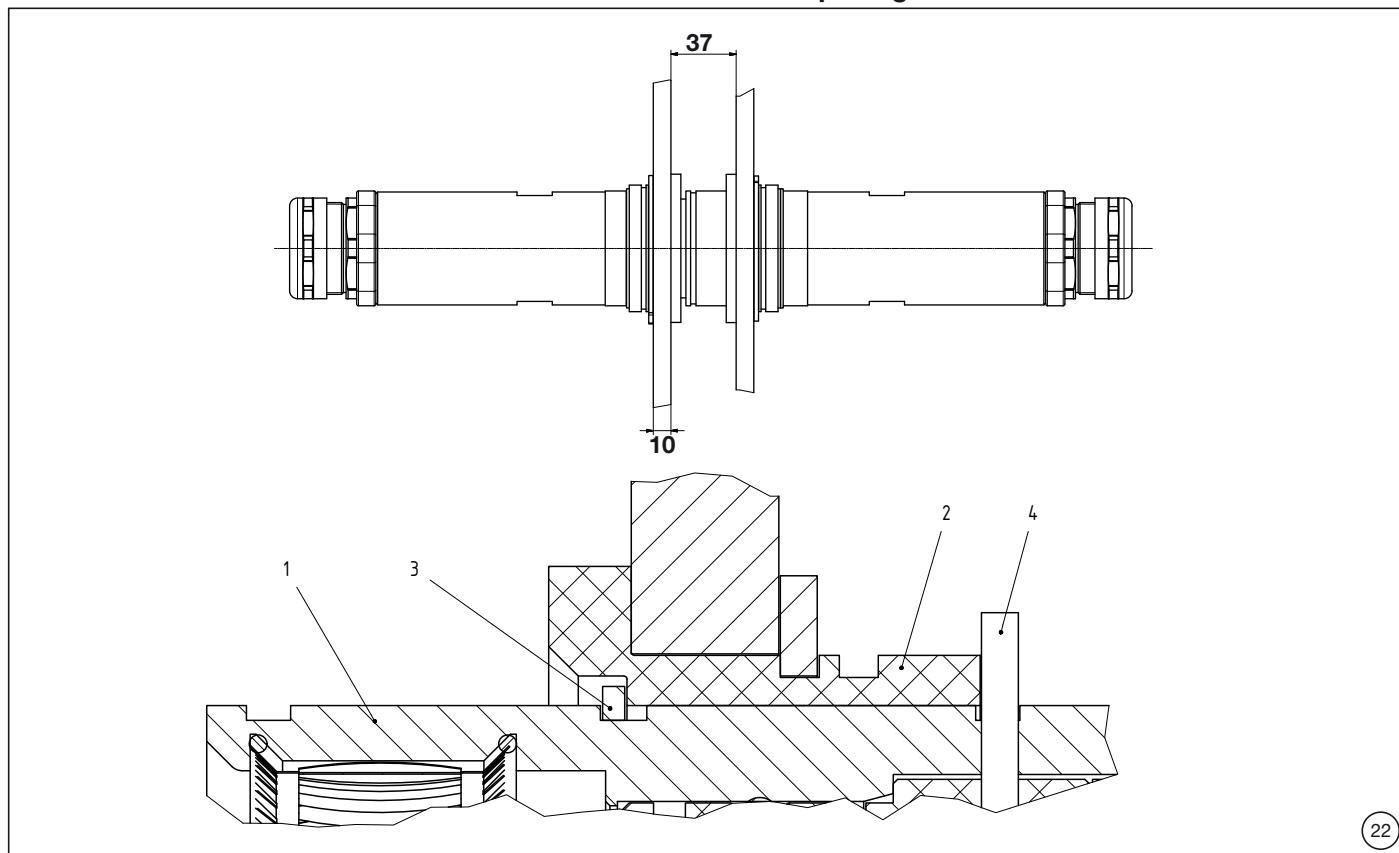
Pos.	Bezeichnung Description
1	Kontakt (vormontiert) Contact (pre-assembled)
2	Isolierhülse Insulating sleeve
3 – 4	Sprengring Snap rings

3. Ausführung geschirmt, isoliert

3. Shielded, insulated version

Plattenabstand 37 mm

Plate spacing 37 mm



(ill. 22)

**Buchsen-
seite:**

Die Buchsen-
seite des Steckverbinders hat drei Nuten für Spreng-
ringe.
Bei Plattenabstand = 37 mm muss die zweite Nut verwendet
werden.

**Stift-
seite:**

Es sind nur zwei Nuten vorhanden. Die Montage ist unabhängig
vom Plattenabstand.

(ill. 22)

**Socket
side:**

The socket side of the connector has three grooves for snap
rings:
For plate spacing = 37 mm, use the second groove.

Pin side:

There are only two grooves. Mounting is independent of the plate
spacing.

Pos.	Bezeichnung Description
1	Kontakt (vormontiert) Contact (pre-assembled)
2	Isolierhülse Insulating sleeve
3	Spreng- ring Snap ring
4	Sicherungsring Retaining ring

**Plattenstärke 1/Plattenabstand/Plattenstärke 2
Plate thickness 1/Plate distance/Plate thickness 2
(mm)**

10/13/10	10/13/14	10/37/10	10/37/14	14/13/10	14/13/14	14/37/10	14/37/14
✓	✓	✓	✓	✓	✓	✓	✓

Sämtliche Plattenstärke und -Abstände lassen sich beliebig kombinieren.

Any plate thickness and distance can be combined.

4. Ausführung geschirmt, isoliert/Halbschalen

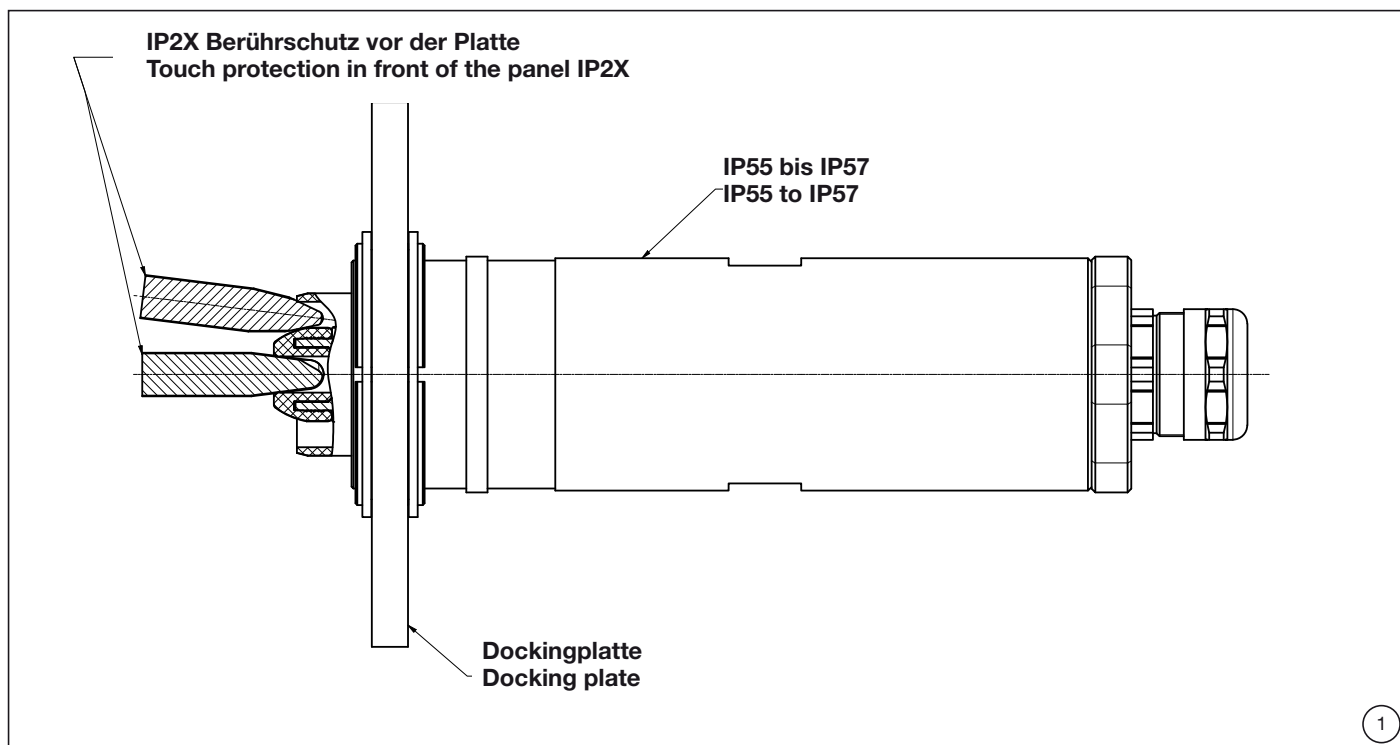
4. Shielded, insulated version/Half shells

Berührschutz

Der DuraDock power ist vor der Dockingplatte bei allen Ausführungen (unisoliert, isoliert, geschirmt) IP2X berührgeschützt.

Touch protection

The DuraDock power is IP2X protected in front of the docking plate for all variants (without insulation, with insulation, shielded) with touch protection.



4. Ausführung geschirmt, isoliert/Halbschalen

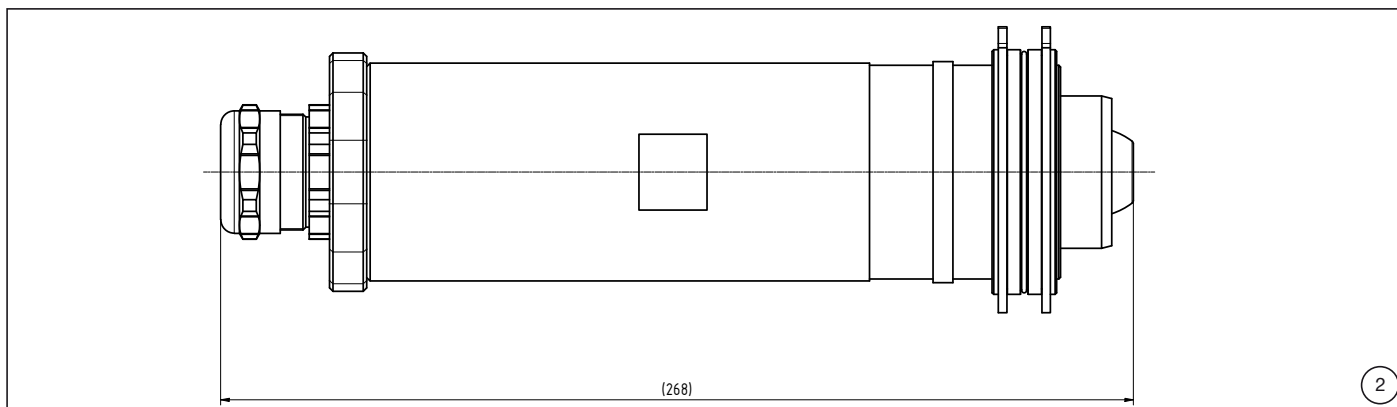
4. Shielded, insulated version/Half shells

Elektrische Daten

Electrical data

Vorgehensweise ist für Stift- und Buchsenseite gleich

Same procedure for pin and socket side.



Bemessungsspannung U	Rated voltage U	AC 1000 V/DC 1500 V
Bemessungsstrom I	Rated current I	550 A
Überspannungskategorie	Overvoltage category	CAT III
Verschmutzungsgrad	Pollution degree	3
Isolierstoffgruppe	Insulation group	I
Max. Umgebungstemperatur	Max. ambient temperature	40 °C ¹⁾
Max. erlaubte Betriebstemperatur	Permissible operating temperature	100 °C

¹⁾ Bei höheren Temperaturen ist der Strom entsprechend der Deratingdiagramm zu reduzieren/At higher temperatures, current rating is reduced according to the derating diagram.

4. Ausführung geschirmt, isoliert/Halbschalen

Kabelabfangung

(nicht im Lieferumfang enthalten)

Zur Vermeidung von Beschädigungen am Zuleitungskabel des DuraDock power 28 ist eine zusätzliche Kabelabfangung erforderlich.

Die Kabelabfangung muss entsprechend den Gegebenheiten des Einbauraums erfolgen und ist nicht im Stäubli-Lieferumfang enthalten.

ill. 3 zeigt nur eine schematische Darstellung.

⚠ Achtung

Eine zusätzliche Kabelabfangung ist zwingend erforderlich, damit auf die Leitungen keine Torsions-, Zug-, oder Druckkräfte ausgeübt werden.

4. Shielded, insulated version/Half shells

Cable clamping

(not included in scope of delivery)

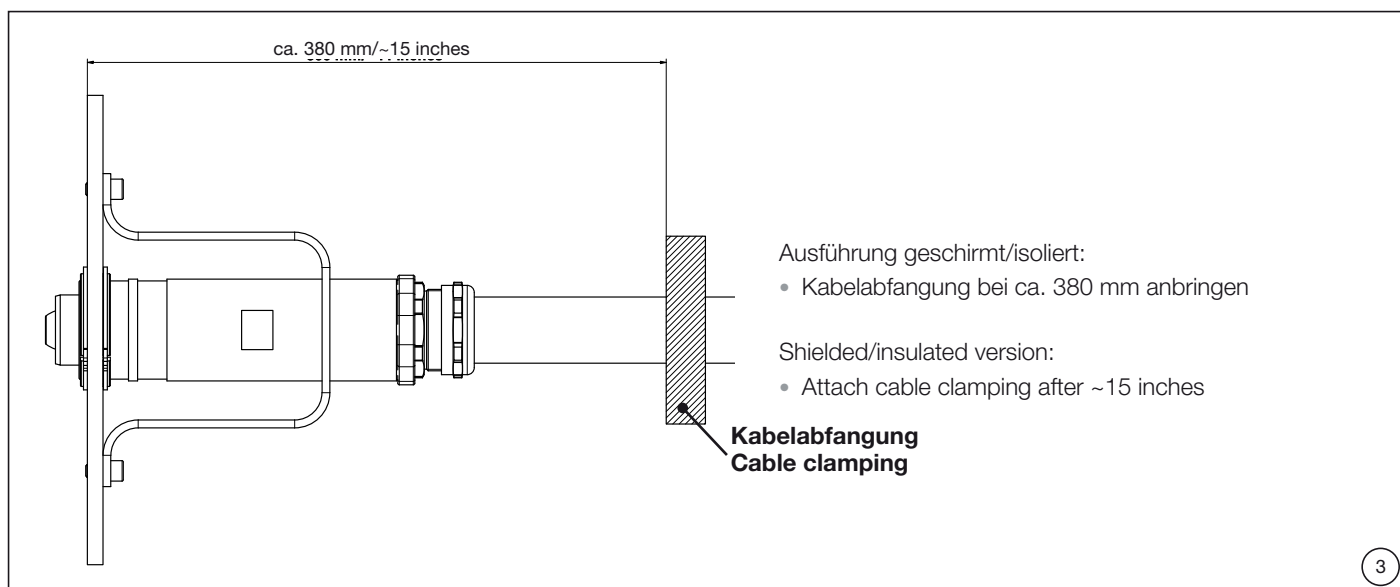
To prevent damage to the supply cable of the DuraDock power 28, an additional cable clamping is required.

This cable clamping must be provided in accordance with the available space of the installation and is not included in the Stäubli scope of delivery.

ill. 3 shows only a schematic representation.

⚠ Attention

An additional cable clamping is absolutely necessary so that no torsion, tension, tension or pressure forces are exerted on the cables.



4. Ausführung geschirmt, isoliert/Halbschalen

4. Shielded, insulated version/Half shells

Plattenstärke und -abstand

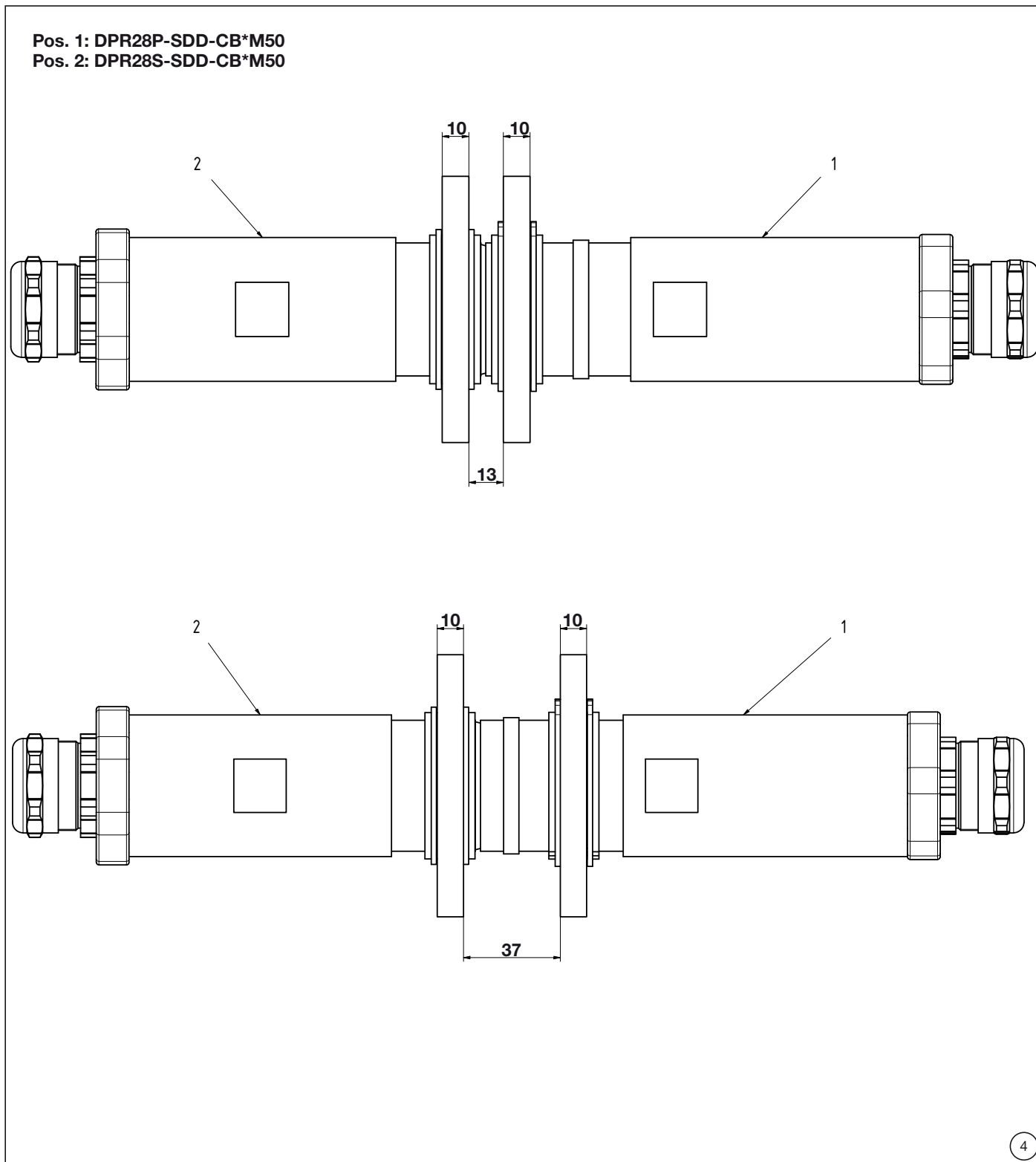
Die Plattenstärke beträgt entweder 10 mm oder 14 mm.
 Der Abstand der Platten muss entweder 13 mm oder 37 mm betragen.
 Optional ist die Kombination von der Plattenstärke 10 mm und 14 mm möglich.

Beispiel:

Plate thickness and spacing

The thickness of the docking plate must either be 10 mm or 14 mm.
 The distance between the docking plates must be either 13 mm or 37 mm.
 Optionally, the combination of the plate thickness 10 mm and 14 mm is possible.

Example:



4. Ausführung geschirmt, isoliert/Halbschalen

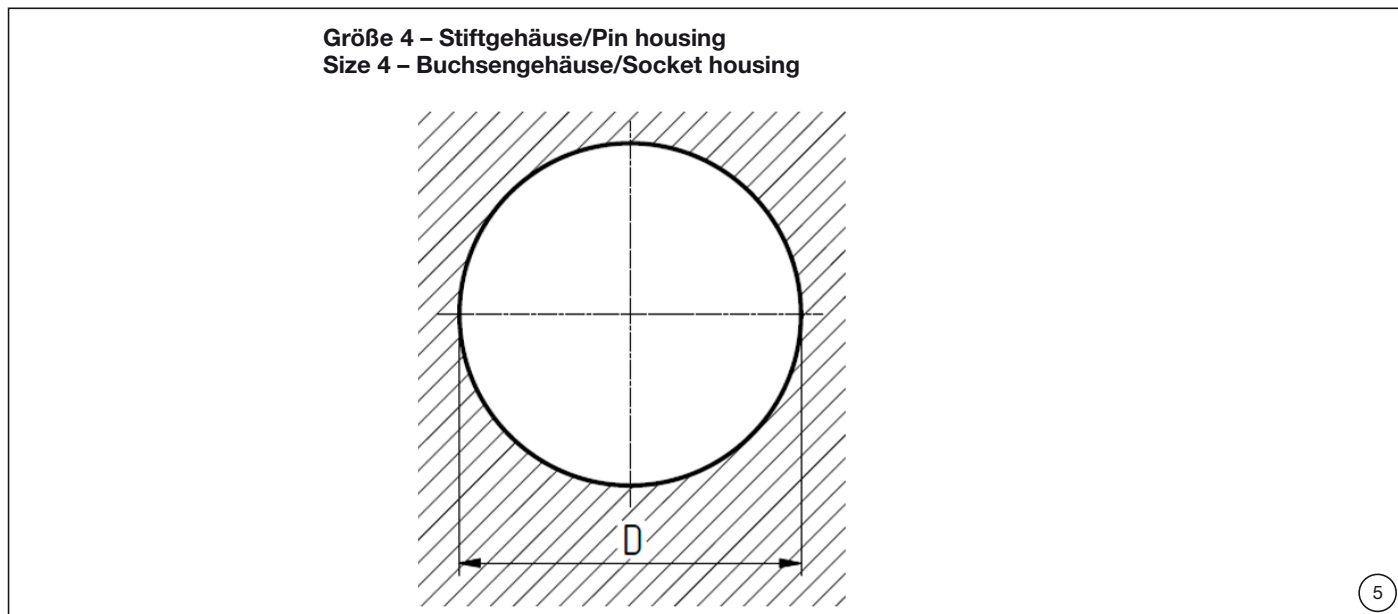
4. Shielded, insulated version/Half shells

Einbau in Dockingeinrichtung

Installation in docking plate

Bohrplan

Drilling plan



i Hinweis:

Die Gehäuse dürfen nicht als mechanische Zentrierung benutzt werden. Für den sicheren Einsatz und die korrekte Ausrichtung der Platten sind stabile Führungs- und Zentrierelemente obligatorisch.

i Note:

The housing must not be used for mechanical alignment. Stable guides and alignment elements must be used for safe application and correct alignment of the plates.

Dockingplattengröße (oder Montagewinkel-) Size of docking plate (mounting bracket)	D ^{EB}	Verwendung Application
Größe 4/Size 4 Gehäuse/Housing	Ø 72	DPR28S-SDD-CB*M50 DPR28P-SDD-CB*M50

4. Ausführung geschirmt, isoliert/Halbschalen

4. Shielded, insulated version/Half shells



Erforderliches Werkzeug

(ill. 6)
Crimpzange
Empfehlung:
Klaue EK60VPFTCFM

i Hinweis:
Bedienungsanleitung, [link](#)

Tools required

(ill. 6)
Crimping pliers
Recommendation:
Klaue EK60VPFTCFM

i Hinweis:
Operating instructions, [link](#)



(ill. 7)
Gabelschlüssel SW28, SW60

(ill. 7)
Open-end spanner 28 mm, 60 mm



(ill. 8)
Sicherungsringzange gebogen:
• für Außenringe 72 mm

(ill. 8)
Retaining ring pliers curved:
• for outer rings 72 mm



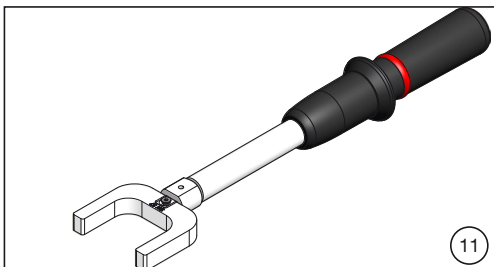
(ill. 9)
Drehmomentschlüssel mit Einsteckgabelschlüssel:
SW26*: [link](#)

(ill. 9)
Torque wrench with open-end spanner
26 mm*: [link](#)



(ill. 10)
Heißluftgebläse min. 1500 W

(ill. 10)
Hot air blower min. 1500 W



(ill. 11)
Drehmomentschlüssel mit Einsteckgabelschlüssel SW57, Bestell-Nr. 18.0551, und SW65, Bestell-Nr. 18.0550.

(ill. 11)
Torque wrench with insert wrench
57 mm, order No. 18.0551 and 65 mm,
order No. 18.0550.

4. Ausführung geschirmt, isoliert/Halbschalen

4. Shielded, insulated version/Half shells

Explosionsansicht gerader Abgang

Exploded view straight version

DPR28P-UIS-CB*

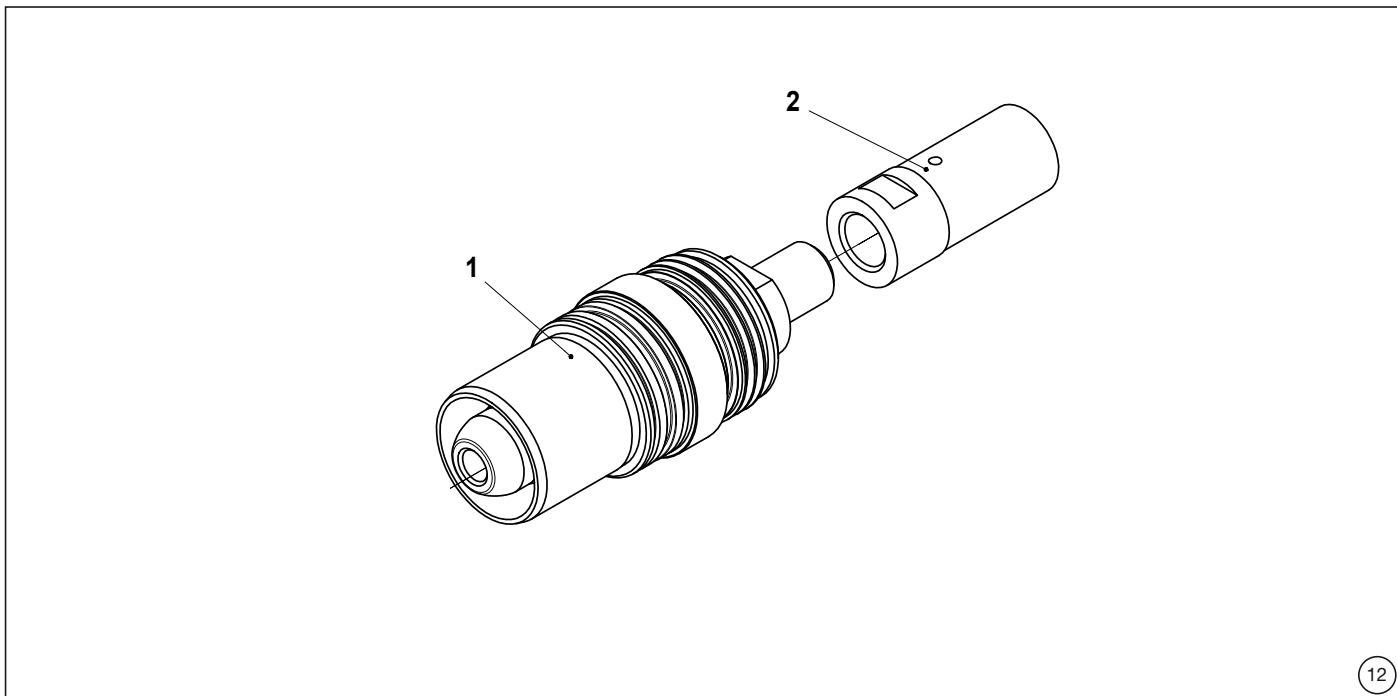
DPR28P-UIS-CB*

Vorgehensweise ist für Stift- und Buchsenseite gleich

Same procedure for pin and socket side

Mögliche anschließbare Leiterquerschnitte bei:
DPR28P-UIS-CB* + DPR28S-UIS-CB*
95 mm², 120 mm²; 150 mm²; 185 mm²; 240 mm²

Possible connectable conductor cross section at:
DPR28P-UIS-CB* + DPR28S-UIS-CB*
95 mm², 120 mm²; 150 mm²; 185 mm²; 240 mm²



Pos.	Bezeichnung Description
1	Kontakt (vormontiert) Contact (pre-assembled)
2	Crimpanschluss Crimp connection

4. Ausführung geschirmt, isoliert/Halbschalen

4. Shielded, insulated version/Half shells

Explosionsansicht gerader Abgang

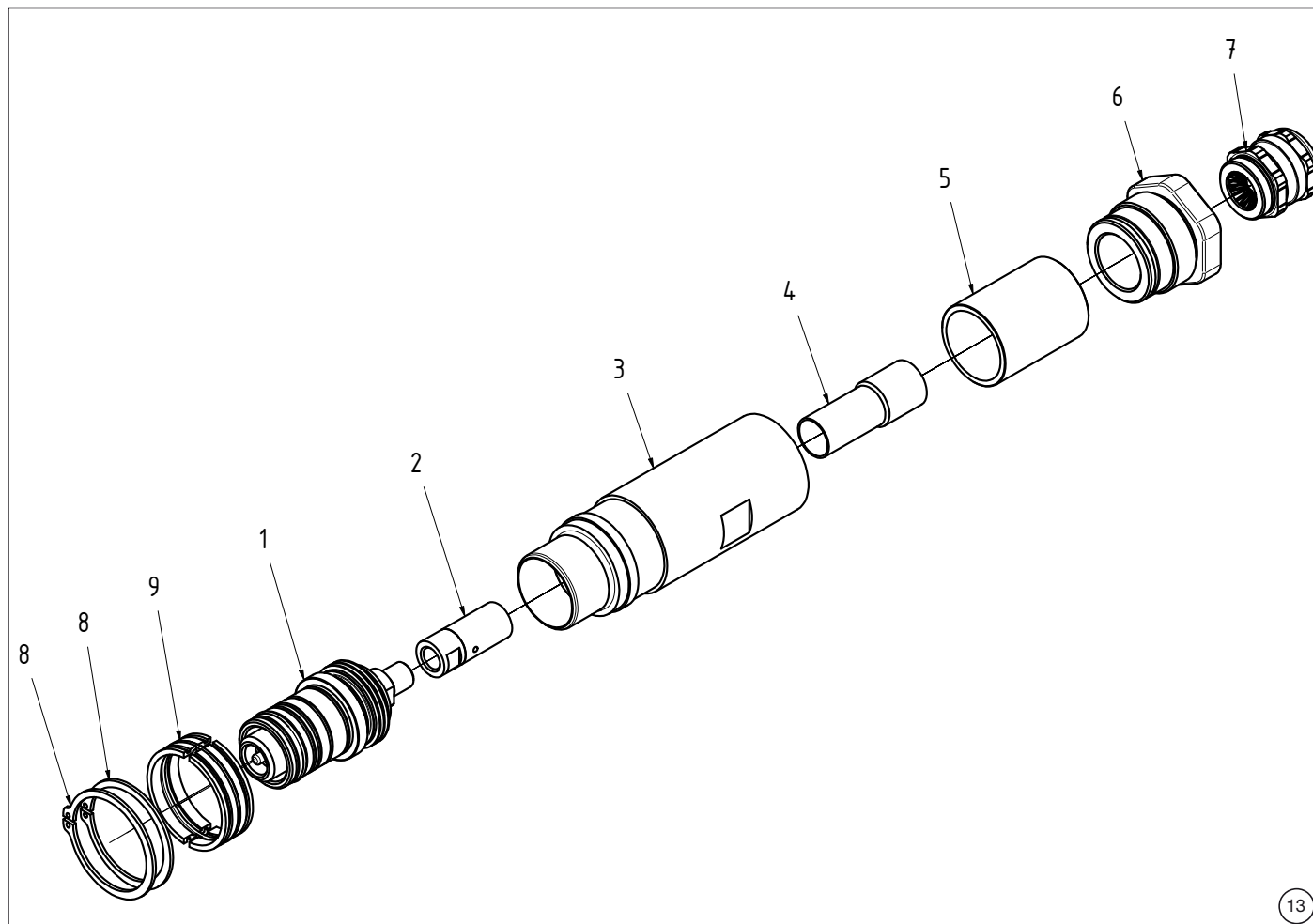
Exploded view straight version

DPR28P-SDD-CB*

DPR28P-SDD-CB*

Vorgehensweise ist für Stift- und Buchsenseite gleich

Same procedure for pin and socket side



13

Pos.	Bezeichnung Description
1	Kontakt (vormontiert) Contact (pre-assembled)
2	Crimpanschluss Crimp connection
3	Schirmhülse Shielding sleeve
4	Schrumpfschlauch Heat shrink tubing
5	Distanzhülse Spacer sleeve
6	Adapter (vormontiert) Adapter (pre-assembled)
7	Kabelverschraubung Cable gland
8	Sicherungsring Retaining ring
9	Halbschalen Half shell

4. Ausführung geschirmt, isoliert/Halbschalen

4. Shielded, insulated version/Half shells

Montageschritte
DPR28P-SDD-CB* und DPR28S-SDD-CB*

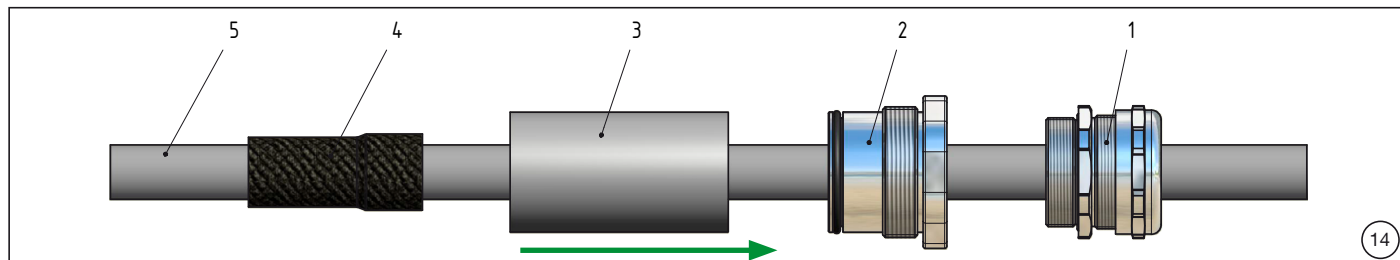
Assembly steps
DPR28P-SDD-CB* and DPR28S-SDD-CB*

Vorgehensweise ist für Stift- und Buchsenseite gleich

Same procedure for pin and socket side

Kabelvorbereitung

Cable preparation



(ill. 14)

(ill. 14)

Vor dem Crimpen des Crimpanschlusses in dieser Reihenfolge die Positionen auf das Kabel 5 ziehen.

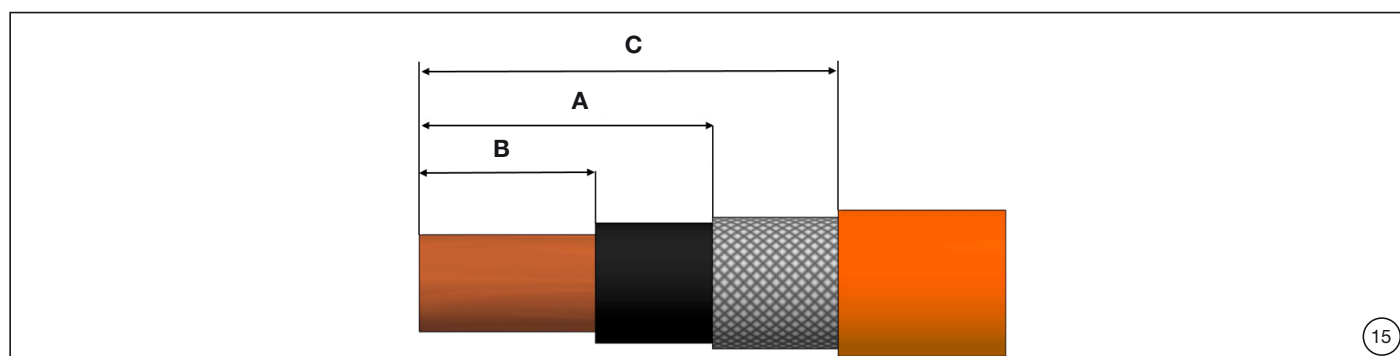
Before crimping, pull the 4 positions onto the cable 5 in this order.

Pos.	Bezeichnung Description
1	Kabelverschraubung (vormontiert) Cable gland (pre-assembled)
2	Adapter
3	Distanzhülse Spacer sleeve
4	Schrumpfschlauch Form shroud
5	Kabel Cable

Bei Leiterquerschnitt von 95 mm²; 120 mm²; 150 mm²; 185 mm²; 240 mm²

For conductor cross-section of 95 mm²; 120 mm²; 150 mm²; 185 mm²; 240 mm²

Leiterquerschnitt Conductor cross-section	Kabelverschraubung Cable gland	Dichtbereich ohne Inlet Sealing range without inlet max./min. Ø in mm	Dichtbereich mit Inlet Sealing range with inlet max./min. Ø in mm	Schirmdurchmesser Shield diameter max./min. in mm
95 mm ²	M32 × 1.5	25 – 20	20 – 15	20 – 13
120 mm ² 150 mm ² 185 mm ²	M40 × 1.5	32 – 26	26 – 20	28 – 20
240 mm ²	M50 × 1.5	42 – 35	35 – 31	37 – 28



Leiterquerschnitt Conductor cross section mm ²	Maß A Dimension A mm	Maß B Dimension B mm	Maß C Dimension C mm
95; 120; 150	60+/-2	28+/-2	95+/-3
185; 240	65+/-2	38+/-2	100+/-3

⚠ Achtung

Bei Maß A muss besonders auf die Toleranz geachtet werden, da sonst die Isolation zum Schirm hin nicht gewährleistet ist.

⚠ Attention

For dimension A, special attention must be paid to the tolerance, otherwise the insulation to the shielding is not guaranteed.

4. Ausführung geschirmt, isoliert/Halbschalen

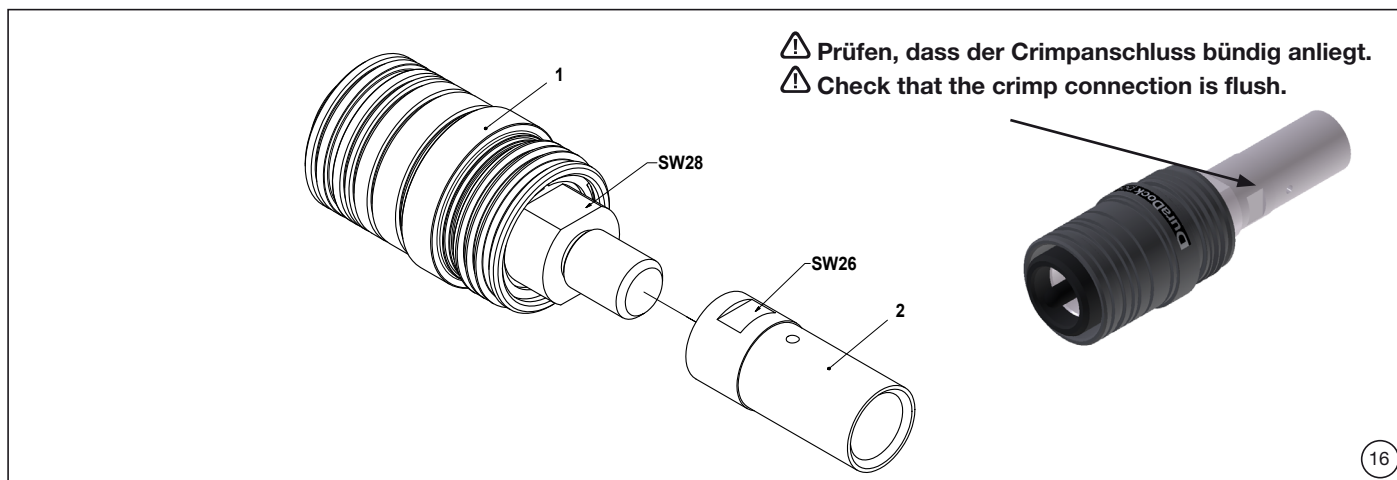
4. Shielded, insulated version/Half shells

Verschrauben des Kontaktes mit geradem Abgang

Screwing of contact, straight version

Vorgehensweise ist für Stift- und Buchsenseite gleich

Same procedure for pin and socket side



(ill. 16)

- Kontakt **1** mit Gabelschlüssel SW28 an der Position **SW28** kontern.
- Crimpanschluss **2** an Position **SW26** mit 80 N m an den Kontakt verschrauben.

(ill. 16)

- Lock contact **1** with open-end wrench 28 mm at position **SW28**.
- Tighten the crimp connection **2** at position **SW26** with 80 N m to the contact .

Pos.	Bezeichnung Description
1	Kontakt (vormontiert) Contact (pre-assembled)
2	Crimpanschluss mit angecrimptem Kabel Crimp connection with crimped cable

4. Ausführung geschirmt, isoliert/Halbschalen

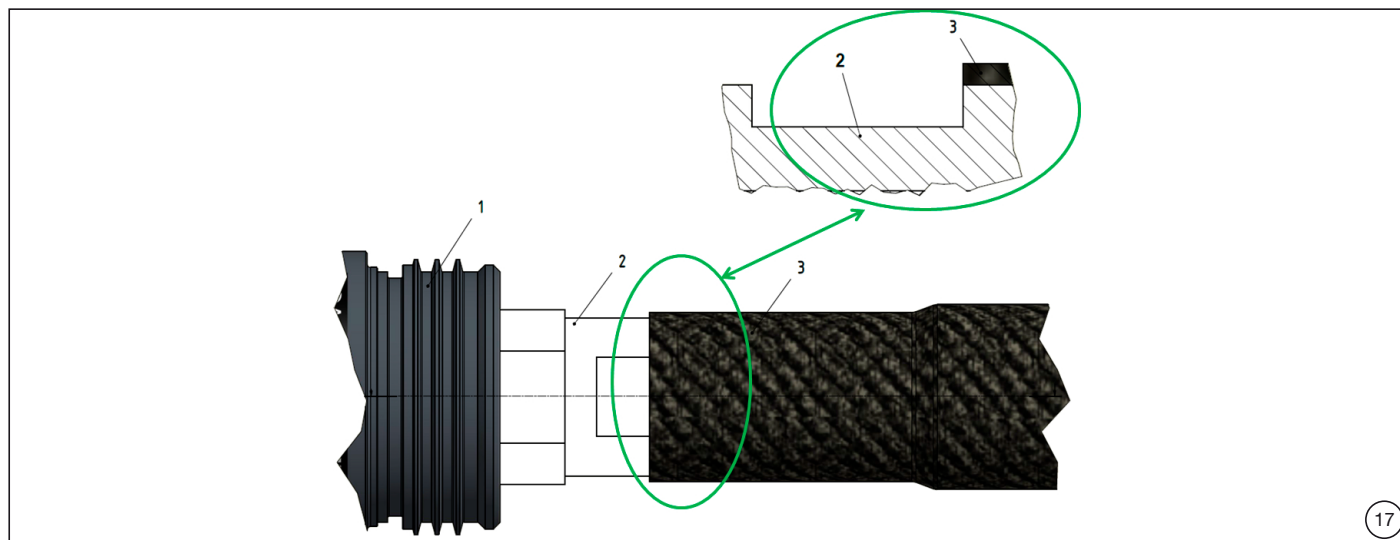
4. Shielded, insulated version/Half shells

Schrumpfschlauch auf Crimpanschluss schrumpfen

Shrink form shroud onto crimp connection

Vorgehensweise ist für Stift- und Buchsenseite gleich

Same procedure for pin and socket side



(ill. 17)

- Schrumpfschlauch **3** bündig an der Schlüssel­fläche des Crimpanschlusses **2** positionieren.

(ill. 17)

- Place form shroud **3** flush with the wrench flat of crimp connection **2**.

Achtung

Beim Schrumpfen darauf achten, daß eine Demontage des Crimpanschlusses ohne Zerstören des Schrumpfschlauchs noch möglich ist.

Attention

When shrinking, make sure that it is still possible to dismantle the crimp connection without destroying the shrink form shroud!

- Mit dem Heißluftgebläse den Schrumpfschlauch auf das Kabel schrumpfen.

- Shrink the form shroud onto the cable with the hot air blower.

Achtung

Beim Schrumpfen muss darauf geachtet werden, daß die Schirmenden nicht aus dem Schrumpfschlauch herausstehen.

Attention

When shrinking, care must be taken that the shield ends do not protrude from the shrink form shroud.

Pos.	Bezeichnung Description
1	Kontakt (vormontiert) Contact (pre-assembled)
2	Crimpanschluss mit angecrimptem Kabel Crimp connection with crimped cable
3	Schrumpfschlauch Form shroud

4. Ausführung geschirmt, isoliert/Halbschalen

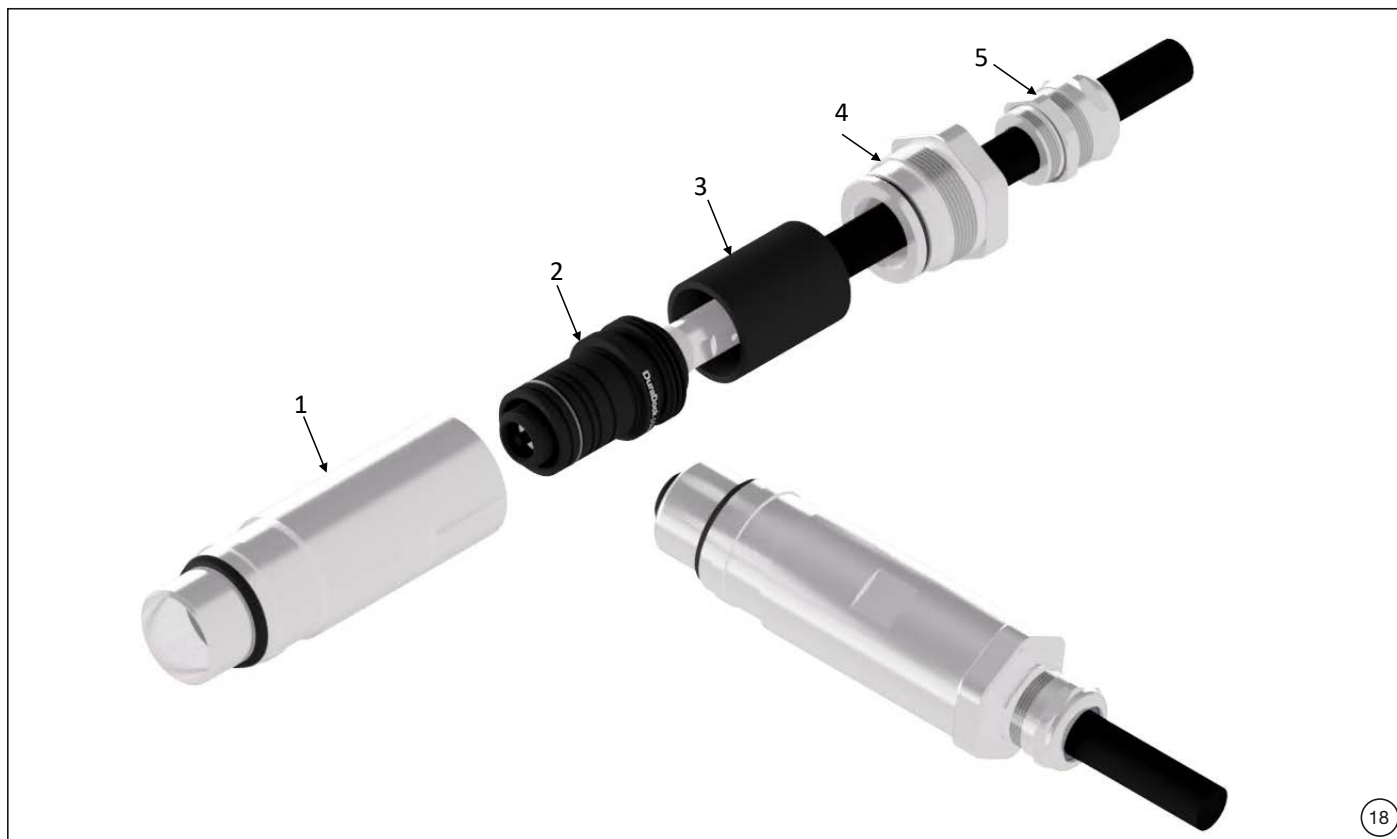
4. Shielded, insulated version/Half shells

Endmontage

Final assembly

Vorgehensweise ist für Stift- und Buchsenseite gleich

Same procedure for pin and socket side.



(ill. 18)
Das vorbereitete und vercrimte Kabel mit dem Crimpanschluss in dieser Reihenfolge 2, 3, 4, 5 in die Schirmhülse **1** schieben.

(ill. 18)
Push the prepared and crimped cable with the crimp connection into the shielding sleeve **1** in this order 2, 3, 4, 5.

- Adapter **4** mit 30 N m auf Schirmhülse **1** verschrauben.
- Kabelverschraubung **5** mit 30 N m auf Adapter **4** verschrauben. Dabei an der Schirmhülse **1** mit dem Schlüssel SW80 gegenhalten.
- Überwurfmutter der Kabelverschraubung **5** mit 25 N m anziehen.

- Tighten adapter **4** with 30 N m on shielding sleeve **1**.
- Tighten cable gland **5** with 30 N m on adapter **4**. Hold the shielding sleeve **1** with the SW80 wrench.
- Tighten the union nut of cable gland **5** with 25 N m on the cable.

Nach 6 Wochen nachziehen!

Retighten after 6 weeks!

Pos.	Bezeichnung Description
1	Schirmhülse Shielding sleeve
2	Kontakt mit Kabel Contact with cable
3	Distanzhülse Spacer sleeve
4	Adapter (vormontiert) Adapter (pre-assembled)
5	Kabelverschraubung Cable gland

4. Ausführung geschirmt, isoliert/Halbschalen

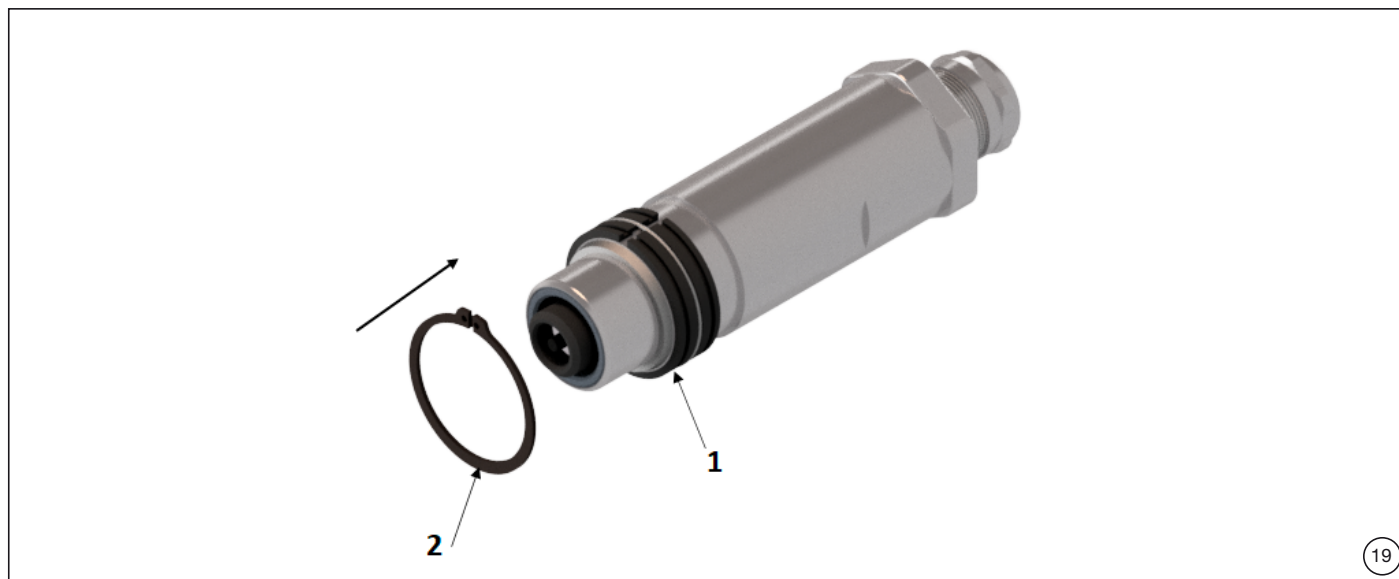
4. Shielded, insulated version/Half shells

Sicherung des Steckverbinders an der Dockingplatte

Securing the connector to the docking plate

(ist für alle Leiterquerschnitte gleich)

(is the same for all conductor cross sections)



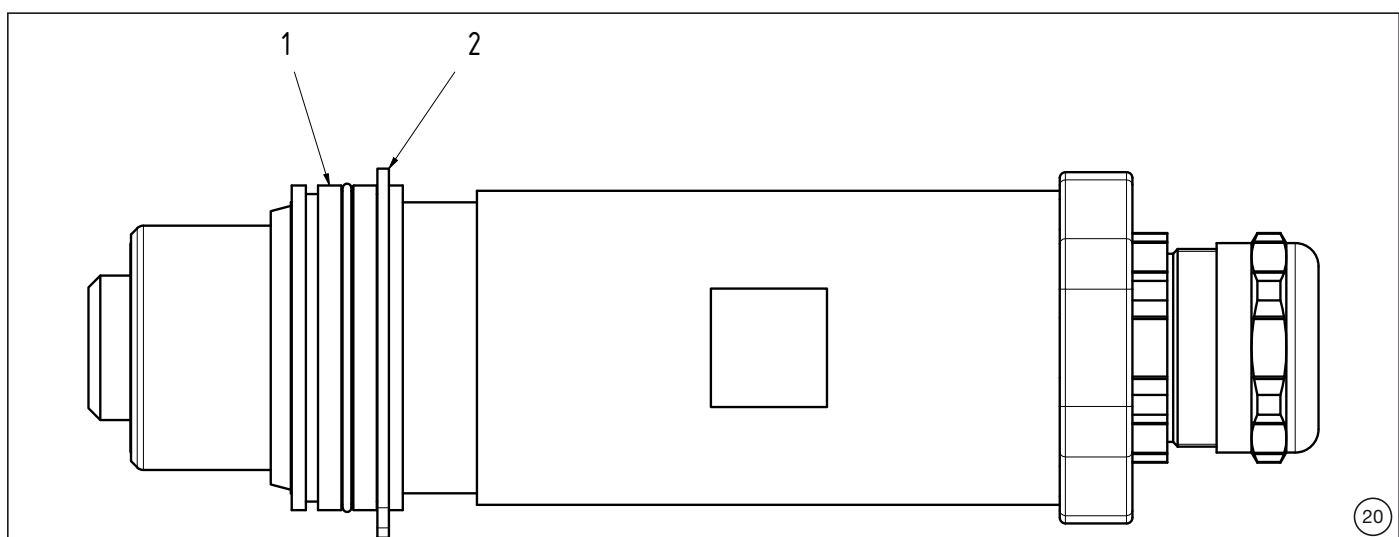
(ill. 19)

Zuerst die Isolierhülse 1 mit dem Sicherungsring 2 an der Platte befestigen.

(ill. 19)

Mount insulating sleeve 1 with retaining ring 2 to the plate first.

Pos.	Bezeichnung Description
1	Isolierhülse Insulating sleeve
2	Sicherungsring Retaining ring



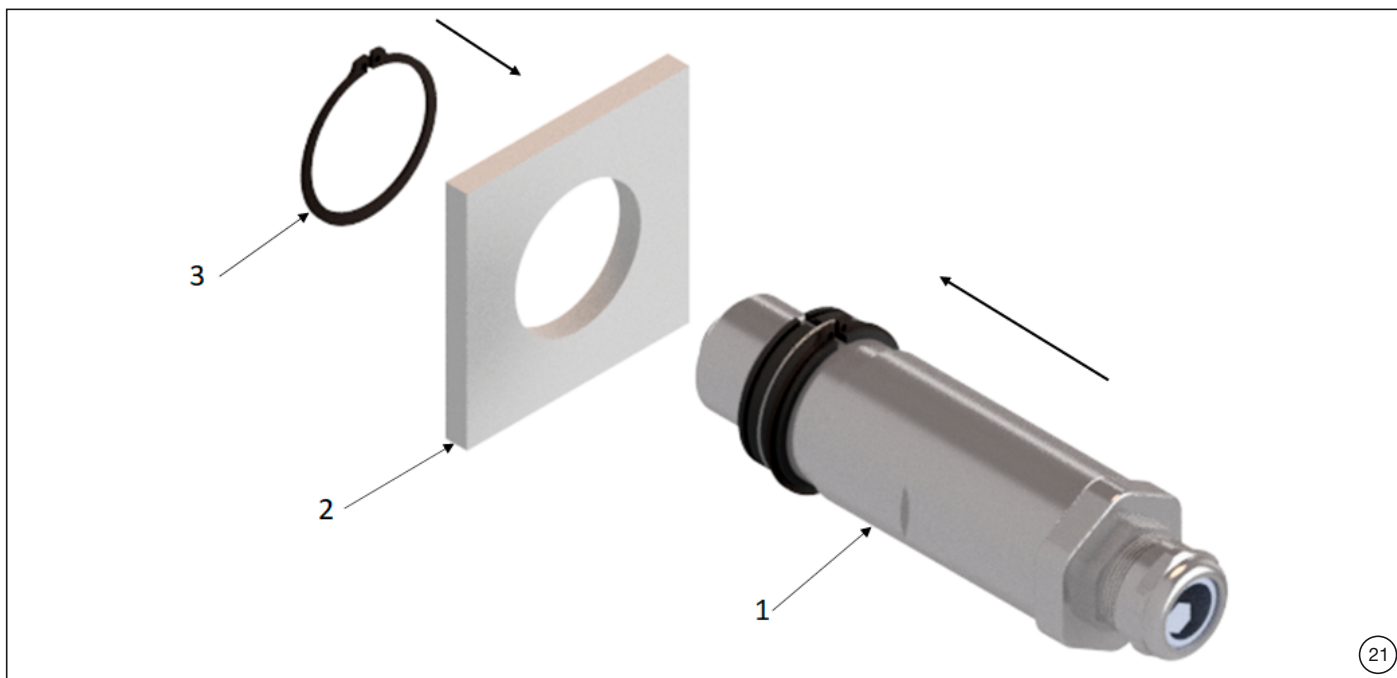
(ill. 20)

Der Sicherungsring 1 muss in die hintere Nut montiert werden.

(ill. 20)

The retaining ring 1 must be mounted in the back groove.

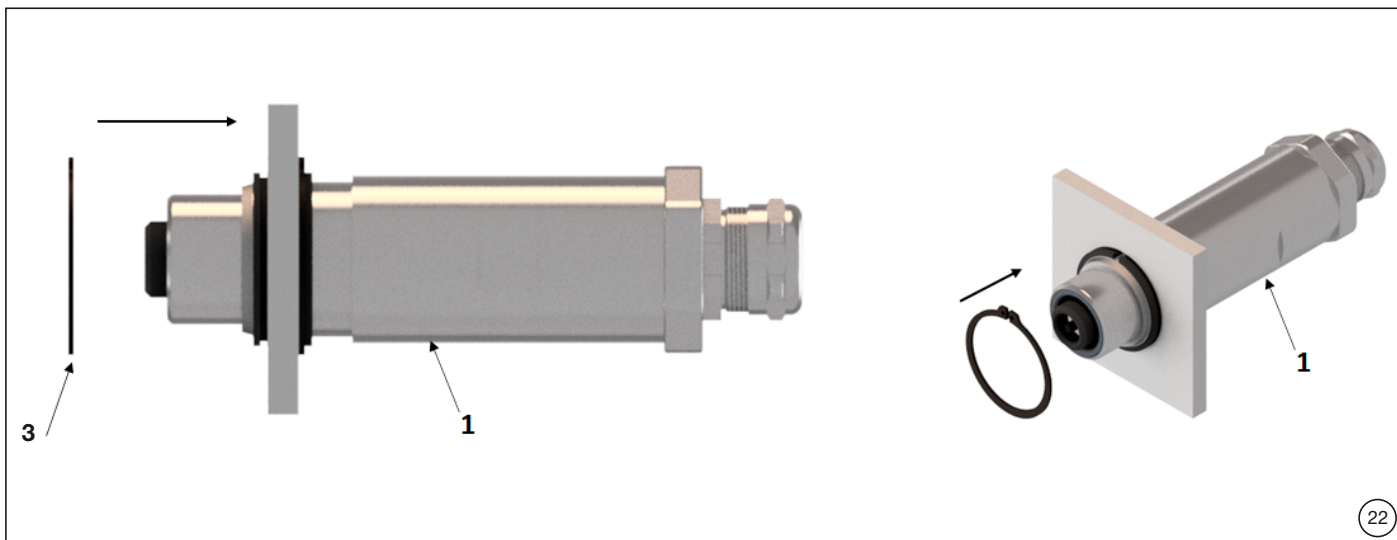
Pos.	Bezeichnung Description
1	Isolierhülse Insulating sleeve
2	Sicherungsring Retaining ring



21

(ill. 21)
Steckverbinder von der Kabelabgangsseite in die Dockingplatte montieren.

(ill. 21)
Mount the contact from the cable outlet side into the docking plate.



22

(ill. 22)
Der Sicherungsring **3** muss in die hintere Nut montiert werden.

(ill. 22)
The retaining ring **3** must be mounted in the back groove.

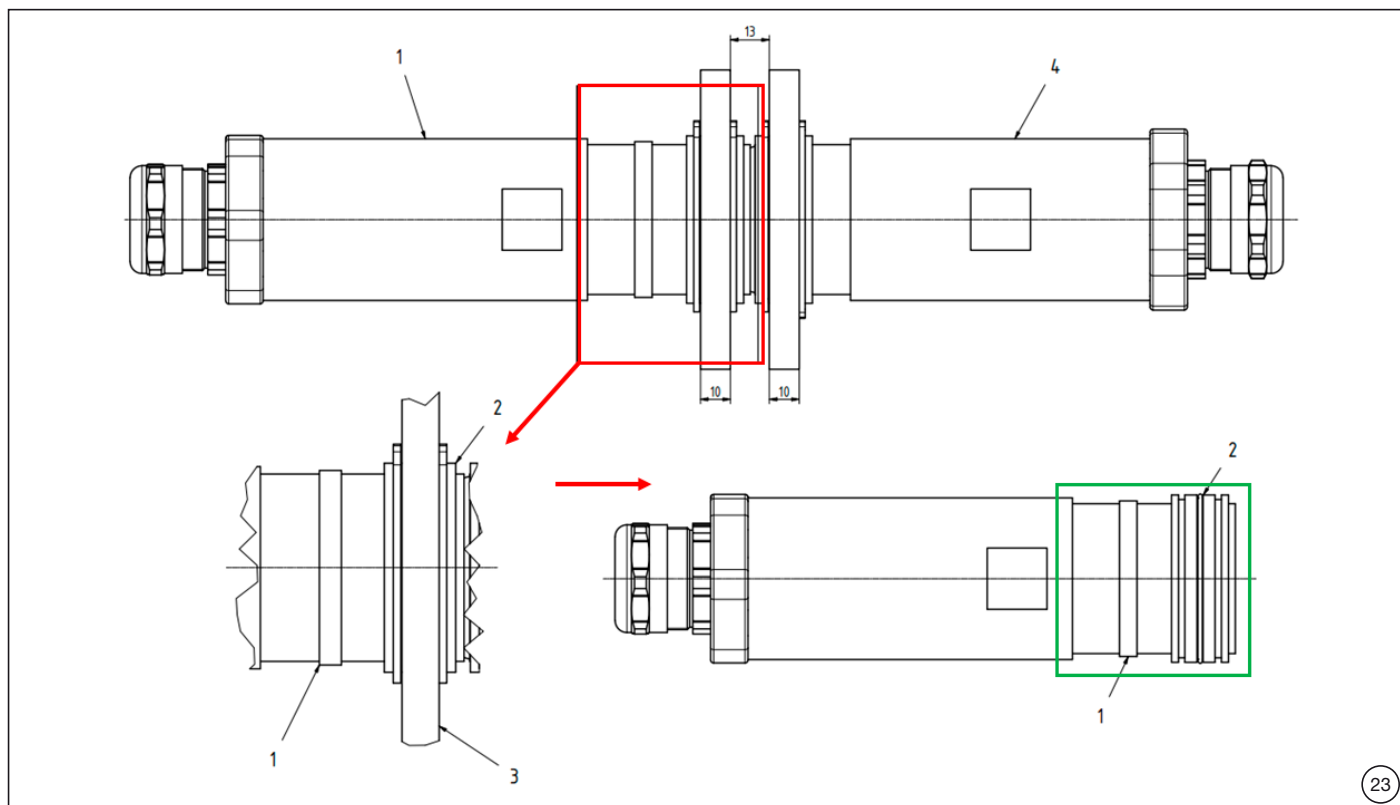
Pos.	Bezeichnung Description
1	Steckverbinder (vormontiert) Contact (pre-assembled)
2	Dockingplatte Docking plate
3	Sicherungsring Retaining ring

4. Ausführung geschirmt, isoliert/Halbschalen

4. Shielded, insulated version/half shells

Plattenabstand 13 mm

Plate spacing 13 mm



(ill. 23)

Beim Plattenabstand 13 mm muss darauf geachtet werden, dass die Isolierhülse **2** bei der Stiftseite **1** vorne montiert werden muss (siehe grüner Kasten).

(ill. 23)

In the case of plate spacing 13 mm, care must be taken to ensure that the insulating sleeve **2** is fitted at the front of contact **1** (see green box).

Bei der Buchsenseite **4** muss die Position der Isolierhülse **2** nicht verändert werden.

Contact **4** does not require the position of the insulating sleeve **2** to be changed.

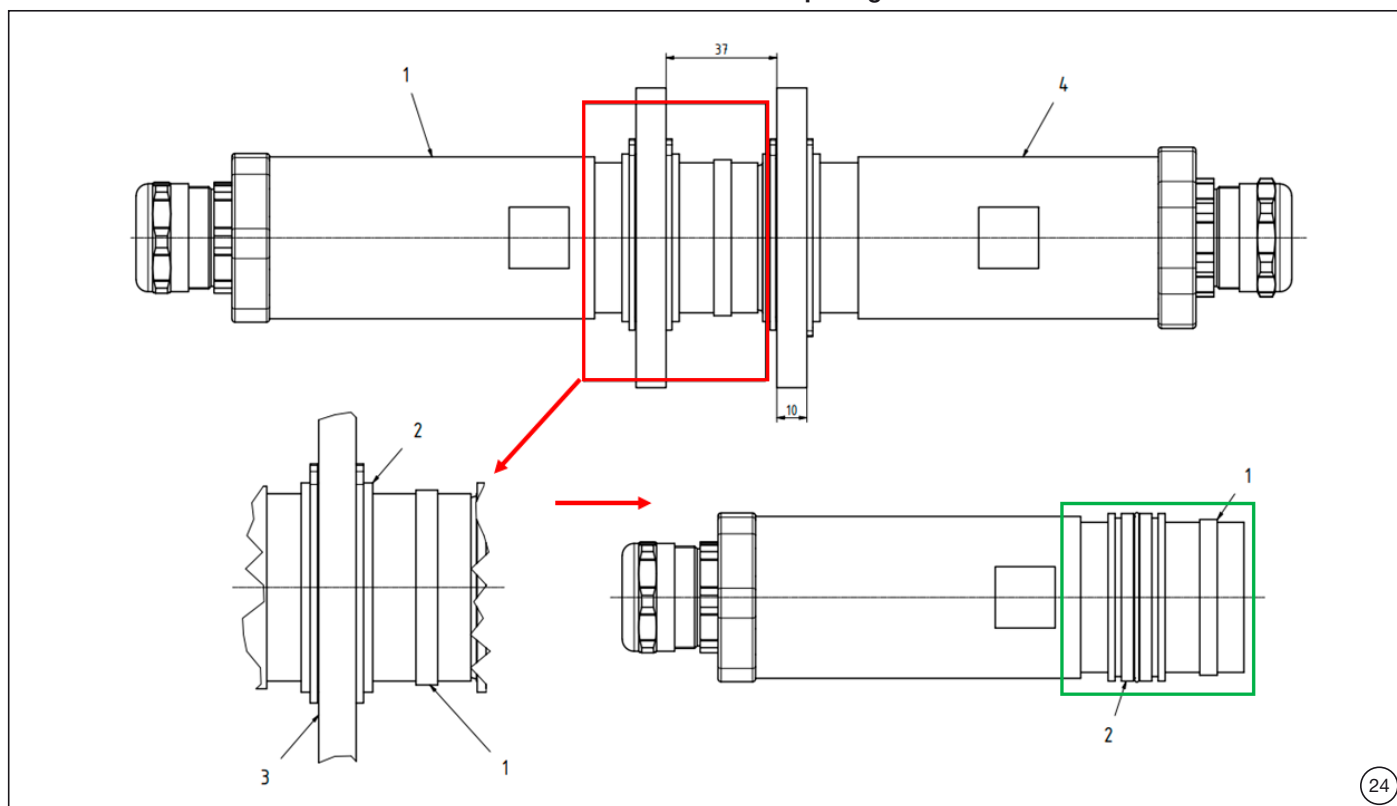
Pos.	Bezeichnung Description
1	Steckverbinder Stiftseite (vormontiert) Contact (pre-assembled)
2	Isolierhülse Insulating sleeve
3	Dockingplatte Docking plate
4	Steckverbinder Buchsenseite (vormontiert) Contact (pre-assembled)

4. Ausführung geschirmt, isoliert/Halbschalen

4. Shielded, insulated version/half shells

Plattenabstand 37 mm

Plate spacing 37 mm



(ill. 24)
 Beim Plattenabstand 37 mm muss darauf geachtet werden, dass die Isolierhülse **2** bei der Stiftseite **1** hinten montiert werden muss (siehe grüner Kasten).

(ill. 24)
 For plate spacing 37 mm, it must be ensured that the insulating sleeve **2** is mounted at the rear of contact **1** (see green box).

Bei der Buchsenseite **4** muss die Position der Isolierhülse **2** nicht verändert werden.

Contact **4** does not require the position of the insulating sleeve **2** to be changed.

Pos.	Bezeichnung Description
1	Steckverbinder Stiftseite (vormontiert) Contact (pre-assembled)
2	Isolierhülse Insulating sleeve
3	Dockingplatte Docking plate
4	Steckverbinder Buchsenseite (vormontiert) Contact (pre-assembled)

Hersteller/Producer:
Stäubli Electrical Connectors AG

Stockbrunnenrain 8
 4123 Allschwil/Switzerland
 Tel. +41 61 306 55 55
 Fax +41 61 306 55 56
 mail ec.ch@staubli.com
 www.staubli.com/electrical