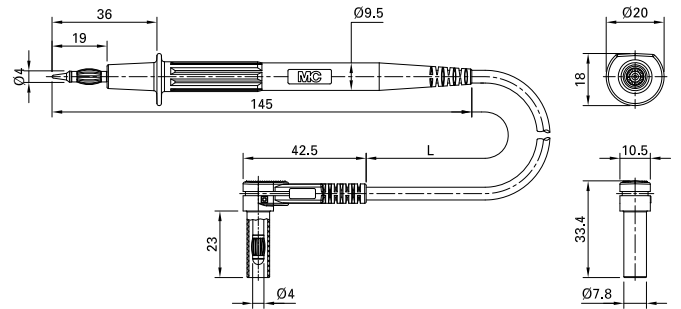


XPF-484

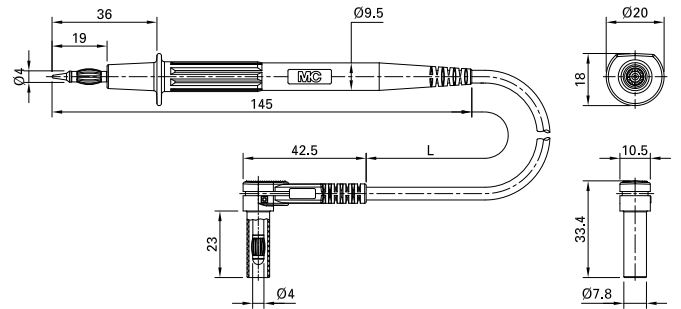


Artikelnummer 66.9008- *

Hochflexibel, eine Seite \varnothing 4 mm-Prüfspitze mit federnder MULTILAM, andere Seite 90° abgewinkelter \varnothing 4 mm-Lamellenstecker mit starrer Isolierhülse. Lieferung mit Schutzkappe.

Technische Daten	
Durchmesser Stecksystem	4 mm
Bemessungsdaten	1000 V, CAT II, 19 A
Oberfläche Kontaktteil	Ni
Grundmaterial Kontaktteil	CuZn
Standardfarbe(n) *	21 22 23
Leitungslängen <input type="text"/>	100; 150 cm
Leitungsisolation	PVC
Leitungsquerschnitt	1,0 mm ²
Messzubehör nach	IEC EN 61010-031
Bemerkungen	Aufsteckbares Zubehör: Delfinklemme XDK-1033P
Zulassungen	UL, CE

XPS-484



Artikelnummer 66.9007- *

Hochflexibel, eine Seite Ø 4 mm-Prüfspitze mit federnder MULTILAM, andere Seite 90° abgewinkelter Ø 4 mm-Lamellenstecker mit starrer Isolierhülse. Lieferung mit Schutzkappe.

Technische Daten	
Durchmesser Stecksystem	4 mm
Bemessungsdaten	1000 V, CAT III, 19 A
Oberfläche Kontaktteil	Ni
Grundmaterial Kontaktteil	CuZn
Standardfarbe(n) *	21 22
Optionale Farbe(n)	23
Leitungslängen <input type="text"/>	100; 150 cm
Leitungsisolation	SIL
Leitungsquerschnitt	1,0 mm ²
Messzubehör nach	IEC EN 61010-031
Bemerkungen	Aufsteckbares Zubehör: Delfinklemme XDK-1033P
Zulassungen	UL, CE