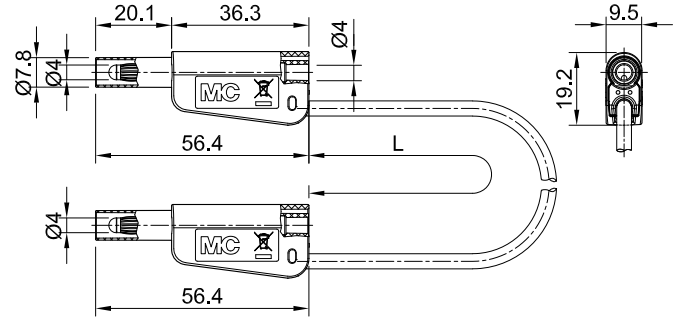


# SLK-4N-F10

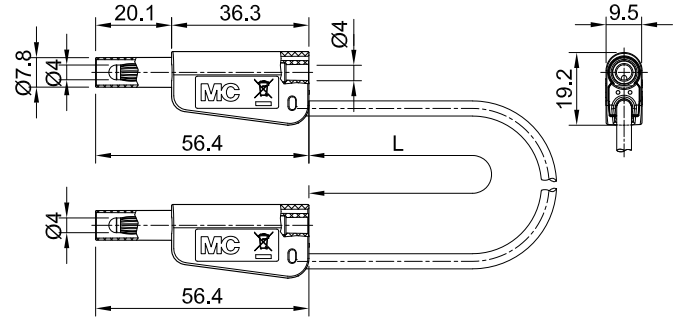


Artikelnummer 66.2010-  \*

Hochflexibel, beidseitig mit stapelbarem Ø 4 mm-Lamellenstecker mit starrer Isolierhülse.

Technische Daten	
Durchmesser Stecksystem	4 mm
Bemessungsdaten	1000 V, CAT II, 19 A / 600 V, CAT III, 19 A
Oberfläche Kontaktteil	Ni
Grundmaterial Kontaktteil	CuZn
Standardfarbe(n) *	<input type="checkbox"/> 20 <input type="checkbox"/> 21 <input type="checkbox"/> 22 <input type="checkbox"/> 23 <input type="checkbox"/> 24 <input type="checkbox"/> 25 <input type="checkbox"/> 26 <input type="checkbox"/> 27 <input type="checkbox"/> 28 <input type="checkbox"/> 29 <input type="checkbox"/> 30
Leitungslängen <input type="text"/>	025; 050; 075; 100; 150; 200 cm
Leitungsisolation	PVC
Leitungsquerschnitt	1,0 mm <sup>2</sup>
Messzubehör nach	IEC EN 61010-031
Zulassungen	UL, CE

# SLK-4A-F10

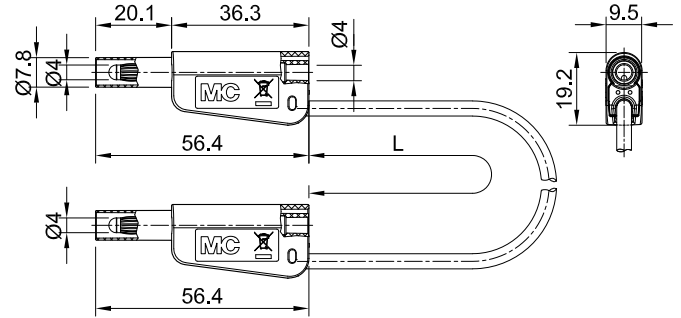


Artikelnummer 66.2011-  \*

Hochflexibel, beidseitig mit stapelbarem Ø 4 mm-Lamellenstecker mit starrer Isolierhülse.

Technische Daten	
Durchmesser Stecksystem	4 mm
Bemessungsdaten	1000 V, CAT II, 19 A / 600 V, CAT III, 19 A
Oberfläche Kontaktteil	Au
Grundmaterial Kontaktteil	CuZn
Standardfarbe(n) *	<input type="checkbox"/> 20 <input type="checkbox"/> 21 <input type="checkbox"/> 22 <input type="checkbox"/> 23 <input type="checkbox"/> 24 <input type="checkbox"/> 25 <input type="checkbox"/> 26 <input type="checkbox"/> 27 <input type="checkbox"/> 28 <input type="checkbox"/> 29 <input type="checkbox"/> 30
Leitungslängen <input type="text"/>	025; 050; 075; 100; 150; 200 cm
Leitungsisolation	PVC
Leitungsquerschnitt	1,0 mm <sup>2</sup>
Messzubehör nach	IEC EN 61010-031
Zulassungen	UL, CE

# SLK-4N-S10

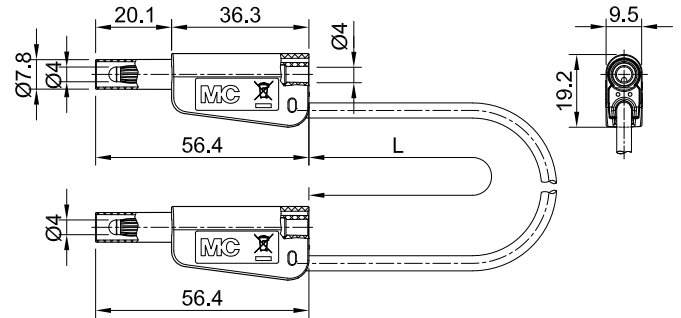


Artikelnummer 66.2012-  \*

Hochflexibel, beidseitig mit stapelbarem Ø 4 mm-Lamellenstecker mit starrer Isolierhülse.

Technische Daten	
Durchmesser Stecksystem	4 mm
Bemessungsdaten	1000 V, CAT II, 19 A / 600 V, CAT III, 19 A
Oberfläche Kontaktteil	Ni
Grundmaterial Kontaktteil	CuZn
Standardfarbe(n) *	<input type="checkbox"/> 20 <input type="checkbox"/> 21 <input type="checkbox"/> 22 <input type="checkbox"/> 23 <input type="checkbox"/> 24 <input type="checkbox"/> 25 <input type="checkbox"/> 26 <input type="checkbox"/> 27 <input type="checkbox"/> 28 <input type="checkbox"/> 29 <input type="checkbox"/> 30
Leitungslängen <input type="text"/>	025; 050; 075; 100; 150; 200 cm
Leitungsisolation	SIL
Leitungsquerschnitt	1,0 mm <sup>2</sup>
Messzubehör nach	IEC EN 61010-031
Zulassungen	UL, CE

# SLK-4A-S10

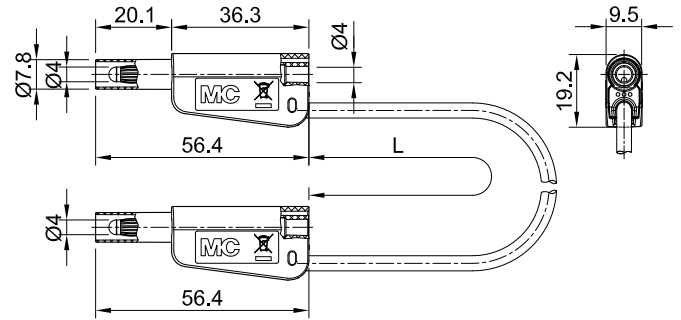


Artikelnummer 66.2013-  \*

Hochflexibel, beidseitig mit stapelbarem Ø 4 mm-Lamellenstecker mit starrer Isolierhülse.

Technische Daten	
Durchmesser Stecksystem	4 mm
Bemessungsdaten	1000 V, CAT II, 19 A / 600 V, CAT III, 19 A
Oberfläche Kontaktteil	Au
Grundmaterial Kontaktteil	CuZn
Standardfarbe(n) *	<input type="checkbox"/> 20 <input type="checkbox"/> 21 <input type="checkbox"/> 22 <input type="checkbox"/> 23 <input type="checkbox"/> 24 <input type="checkbox"/> 25 <input type="checkbox"/> 26 <input type="checkbox"/> 27 <input type="checkbox"/> 28 <input type="checkbox"/> 29 <input type="checkbox"/> 30
Leitungslängen <input type="text"/>	025; 050; 075; 100; 150; 200 cm
Leitungsisolation	SIL
Leitungsquerschnitt	1,0 mm <sup>2</sup>
Messzubehör nach	IEC EN 61010-031
Zulassungen	UL, CE

# SLK-4N-F25

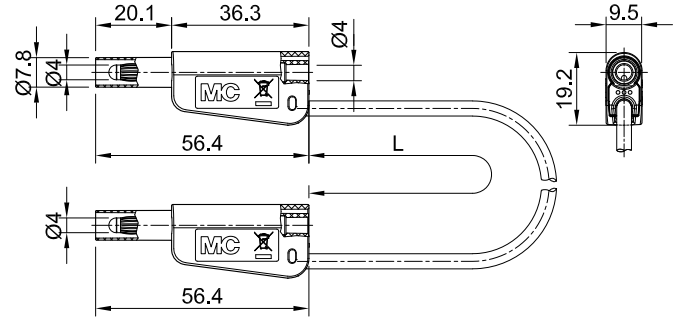


Artikelnummer 66.2014-  \*

Hochflexibel, beidseitig mit stapelbarem Ø 4 mm-Lamellenstecker mit starrer Isolierhülse.

Technische Daten	
Durchmesser Stecksystem	4 mm
Bemessungsdaten	1000 V, CAT II, 32 A / 600 V, CAT III, 32 A
Oberfläche Kontaktteil	Ni
Grundmaterial Kontaktteil	CuZn
Standardfarbe(n) *	<span style="background-color: #ffff00; padding: 2px;">20</span> <span style="background-color: #ff0000; padding: 2px;">21</span> <span style="background-color: #ff00ff; padding: 2px;">22</span> <span style="background-color: #0000ff; padding: 2px;">23</span> <span style="background-color: #00ff00; padding: 2px;">24</span> <span style="background-color: #00ff00; padding: 2px;">25</span> <span style="background-color: #800080; padding: 2px;">26</span> <span style="background-color: #800000; padding: 2px;">27</span> <span style="background-color: #808080; padding: 2px;">28</span> <span style="background-color: #808080; padding: 2px;">29</span> <span style="background-color: #ff8c00; padding: 2px;">30</span>
Leitungslängen <input type="text"/>	025; 050; 075; 100; 150; 200 cm
Leitungsisolation	PVC
Leitungsquerschnitt	2,5 mm <sup>2</sup>
Messzubehör nach	IEC EN 61010-031
Zulassungen	UL, CE

# SLK-4A-F25

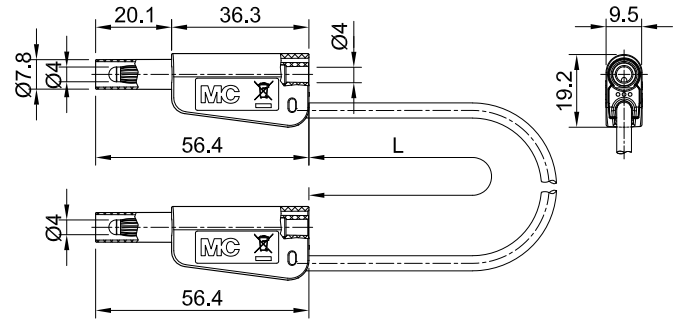


Artikelnummer 66.2015-  \*

Hochflexibel, beidseitig mit stapelbarem Ø 4 mm-Lamellenstecker mit starrer Isolierhülse.

Technische Daten	
Durchmesser Stecksystem	4 mm
Bemessungsdaten	1000 V, CAT II, 32 A / 600 V, CAT III, 32 A
Oberfläche Kontaktteil	Au
Grundmaterial Kontaktteil	CuZn
Standardfarbe(n) *	<input type="checkbox"/> 20 <input type="checkbox"/> 21 <input type="checkbox"/> 22 <input type="checkbox"/> 23 <input type="checkbox"/> 24 <input type="checkbox"/> 25 <input type="checkbox"/> 26 <input type="checkbox"/> 27 <input type="checkbox"/> 28 <input type="checkbox"/> 29 <input type="checkbox"/> 30
Leitungslängen <input type="text"/>	025; 050; 075; 100; 150; 200 cm
Leitungsisolation	PVC
Leitungsquerschnitt	2,5 mm <sup>2</sup>
Messzubehör nach	IEC EN 61010-031
Zulassungen	UL, CE

# SLK-4N-S25

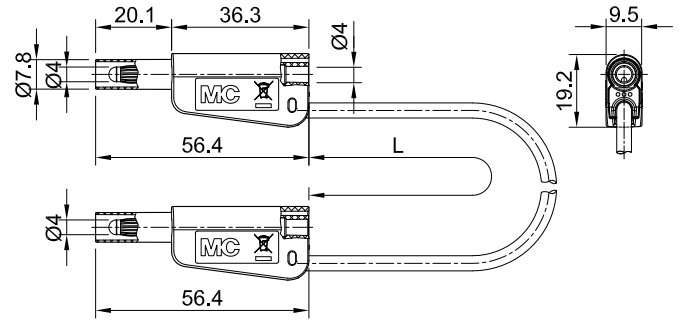


Artikelnummer 66.2016-  \*

Hochflexibel, beidseitig mit stapelbarem Ø 4 mm-Lamellenstecker mit starrer Isolierhülse.

Technische Daten	
Durchmesser Stecksystem	4 mm
Bemessungsdaten	1000 V, CAT II, 32 A / 600 V, CAT III, 32 A
Oberfläche Kontaktteil	Ni
Grundmaterial Kontaktteil	CuZn
Standardfarbe(n) *	<input type="checkbox"/> 20 <input type="checkbox"/> 21 <input type="checkbox"/> 22 <input type="checkbox"/> 23 <input type="checkbox"/> 24 <input type="checkbox"/> 25 <input type="checkbox"/> 26 <input type="checkbox"/> 27 <input type="checkbox"/> 28 <input type="checkbox"/> 29 <input type="checkbox"/> 30
Leitungslängen <input type="text"/>	025; 050; 075; 100; 150; 200 cm
Leitungsisolation	SIL
Leitungsquerschnitt	2,5 mm <sup>2</sup>
Messzubehör nach	IEC EN 61010-031
Zulassungen	UL, CE

# SLK-4A-S25



Artikelnummer 66.2017-  \*

Hochflexibel, beidseitig mit stapelbarem Ø 4 mm-Lamellenstecker mit starrer Isolierhülse.

Technische Daten	
Durchmesser Stecksystem	4 mm
Bemessungsdaten	1000 V, CAT II, 32 A / 600 V, CAT III, 32 A
Oberfläche Kontaktteil	Au
Grundmaterial Kontaktteil	CuZn
Standardfarbe(n) *	<input type="checkbox"/> 20 <input type="checkbox"/> 21 <input type="checkbox"/> 22 <input type="checkbox"/> 23 <input type="checkbox"/> 24 <input type="checkbox"/> 25 <input type="checkbox"/> 26 <input type="checkbox"/> 27 <input type="checkbox"/> 28 <input type="checkbox"/> 29 <input type="checkbox"/> 30
Leitungslängen <input type="text"/>	025; 050; 075; 100; 150; 200 cm
Leitungsisolation	SIL
Leitungsquerschnitt	2,5 mm <sup>2</sup>
Messzubehör nach	IEC EN 61010-031
Zulassungen	UL, CE