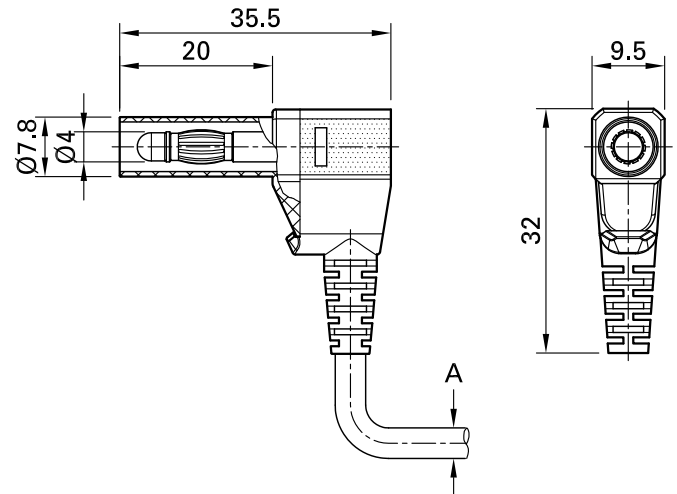


SLS425-SW

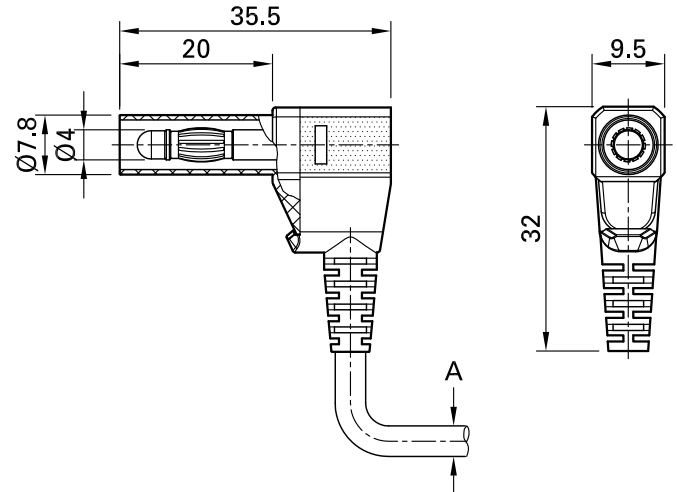


Artikelnummer 22.2667-*

90° abgewinkelt, Ø 4 mm, mit federnder MULTILAM, für die Selbstmontage von Messleitungen. Mit starrer Isolierhülse. Vernickelte Version. Lötanschluss.

Technische Daten	
Durchmesser Stecksystem	4 mm
Bemessungsdaten	500 V, CAT II, 32 A
Oberfläche Kontaktteil	Ni
Grundmaterial Kontaktteil	CuZn
Standardfarbe(n) *	
Aussendurchmesser	3.9 mm
Messzubehör nach	IEC EN 61010-031
Einzelteile	KT425-SW; LS425-SW

SLS425-SW/A



Artikelnummer 22.2668-*

90° abgewinkelt, Ø 4 mm, mit federnder MULTILAM, für die Selbstmontage von Messleitungen. Mit starrer Isolierhülse. Vergoldete Version. Lötanschluss.

Technische Daten	
Durchmesser Stecksystem	4 mm
Bemessungsdaten	500 V, CAT II, 32 A
Oberfläche Kontaktteil	Au
Grundmaterial Kontaktteil	CuZn
Standardfarbe(n) *	21 22
Optionale Farbe(n)	20 23 24 25 26
Aussendurchmesser	3.9 mm
Messzubehör nach	IEC EN 61010-031
Einzelteile	KT425-SW; LS425-SW/A