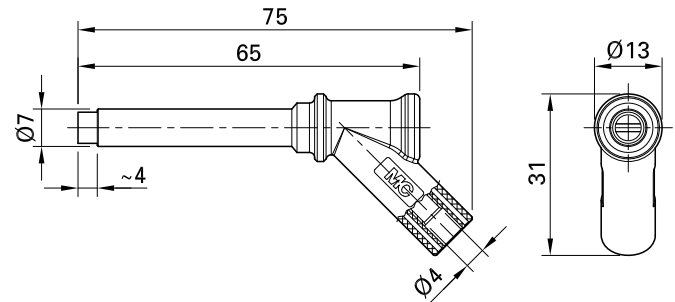
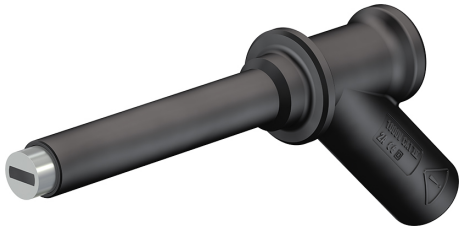


# XMA-7L

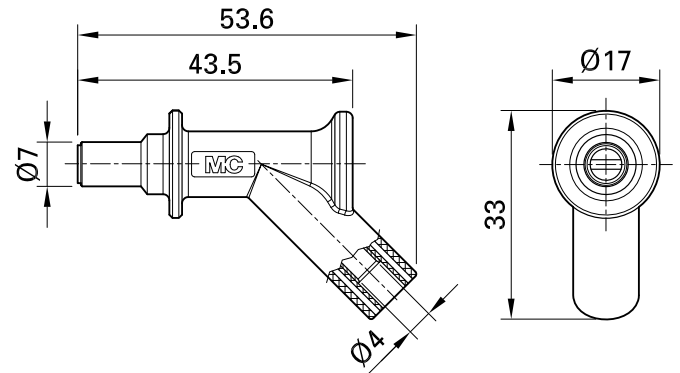


Artikelnummer 66.9509-\*

Zur Kontaktierung von Schraubenköpfen mit starrer  $\varnothing$  4 mm-Buchse im Isolierkörper, geeignet zur Aufnahme federnder  $\varnothing$  4 mm-Stecker mit starrer Isolierhülse.

Technische Daten	
Durchmesser Stecksystem	4 mm
Bemessungsdaten	1000 V, CAT IV, 2 A
Oberfläche Kontaktteil	Ni
Standardfarbe(n) *	<span style="background-color: black; color: white; padding: 2px;">21</span> <span style="background-color: red; color: white; padding: 2px;">22</span> <span style="background-color: blue; color: white; padding: 2px;">23</span>
Magnet Durchmesser	7.0 mm
Messzubehör nach	IEC EN 61010-031
Benutzerinformation	I 500
Zulassungen	CE

# XMA-7

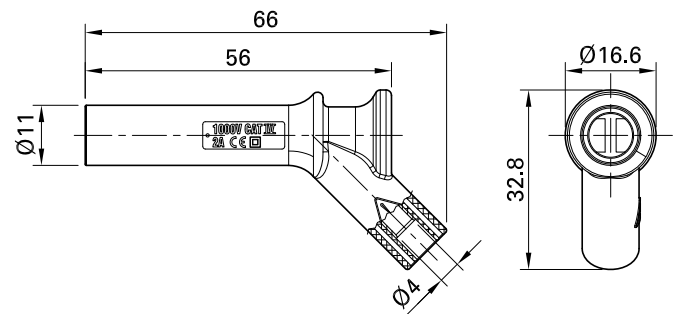


Artikelnummer 66.9516-\*

Zur Kontaktierung von Schraubenköpfen mit starrer  $\varnothing 4$  mm-Buchse im Isolierkörper, geeignet zur Aufnahme federnder  $\varnothing 4$  mm-Stecker mit starrer Isolierhülse.

Technische Daten	
Durchmesser Stecksystem	4 mm
Bemessungsdaten	1000 V, CAT III, 2 A
Oberfläche Kontaktteil	Ni
Standardfarbe(n) *	<span style="background-color: black; color: white; padding: 2px;">21</span> <span style="background-color: red; color: white; padding: 2px;">22</span> <span style="background-color: blue; color: white; padding: 2px;">23</span>
Magnet Durchmesser	7.0 mm
Messzubehör nach	IEC EN 61010-031
Benutzerinformation	I 500
Zulassungen	CE

# XMA-11



## Artikelnummer 66.9515-\*

Zur Kontaktierung von Schraubenköpfen mit starrer  $\varnothing$  4 mm-Buchse im Isolierkörper, geeignet zur Aufnahme federnder  $\varnothing$  4 mm-Stecker mit starrer Isolierhülse.

Technische Daten	
Durchmesser Stecksystem	4 mm
Bemessungsdaten	1000 V, CAT IV, 2 A
Oberfläche Kontaktteil	Ni
Standardfarbe(n) *	<span style="background-color: black; color: white; padding: 2px;">21</span> <span style="background-color: red; color: white; padding: 2px;">22</span> <span style="background-color: blue; color: white; padding: 2px;">23</span> <span style="background-color: yellow; color: black; padding: 2px;">24</span> <span style="background-color: green; color: white; padding: 2px;">25</span> <span style="background-color: gray; color: white; padding: 2px;">28</span> <span style="background-color: white; color: black; padding: 2px;">29</span>
Magnet Durchmesser	11.0 mm
Messzubehör nach	IEC EN 61010-031
Benutzerinformation	I500
Zulassungen	CE