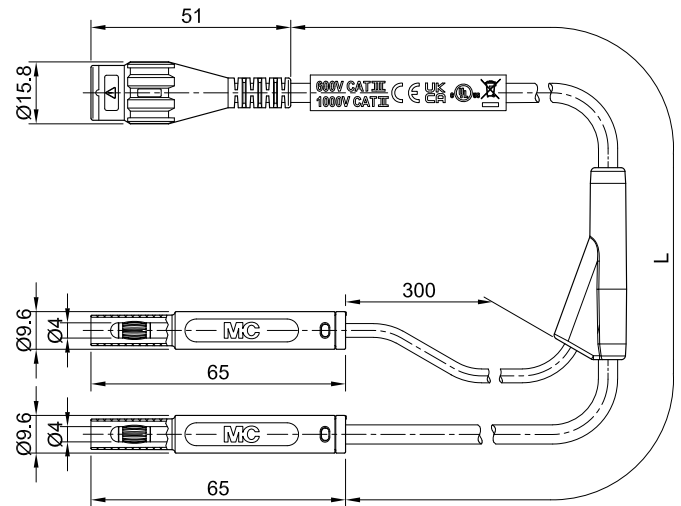


XLAM-SAK-4N-RG58

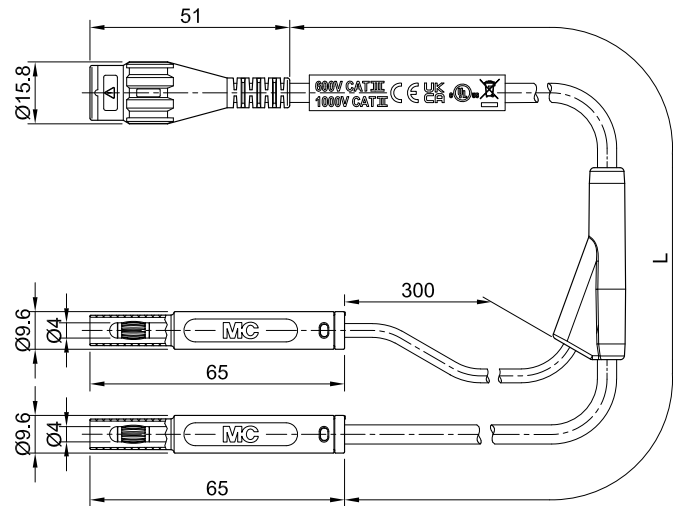


Artikelnummer 66.1051-

Hochflexible, durchgehend abgeschirmte Adapterleitungen. Eine Seite berührungsgeschützter BNC-Stecker, andere Seite axiale Ø 4 mm-Lamellenstecker mit starrer Isolierhülse.

| Technische Daten | |
|-------------------------------------|---------------------------------|
| Durchmesser Stecksystem | 4 mm / BNC |
| Bemessungsdaten | 1000 V, CAT II / 600 V, CAT III |
| Oberfläche Kontaktteil | Ni; Au |
| Grundmaterial Kontaktteil | CuZn |
| Leitungslängen <input type="text"/> | 100; 160 cm |
| Leitungsisolation | PVC |
| Temperaturbereich | -10°C ... +70°C |
| Messzubehör nach | IEC EN 61010-031 |
| Benutzerinformation | I 014 |
| Bemerkungen | RG58 |
| Zulassungen | UL, CE |

XLAM-SAK-4N-SILI-SC05



Artikelnummer 66.1052-

Hochflexible, durchgehend abgeschirmte Adapterleitungen. Eine Seite berührungsgeschützter BNC-Stecker, andere Seite axiale Ø 4 mm-Lamellenstecker mit starrer Isolierhülse.

| Technische Daten | |
|-------------------------------------|---------------------------------|
| Durchmesser Stecksystem | 4 mm / BNC |
| Bemessungsdaten | 1000 V, CAT II / 600 V, CAT III |
| Oberfläche Kontaktteil | Ni; Au |
| Grundmaterial Kontaktteil | CuZn |
| Leitungslängen <input type="text"/> | 100; 160 cm |
| Leitungsisolation | SIL |
| Temperaturbereich | -50°C ... +70°C |
| Messzubehör nach | IEC EN 61010-031 |
| Benutzerinformation | I 014 |
| Zulassungen | UL, CE |