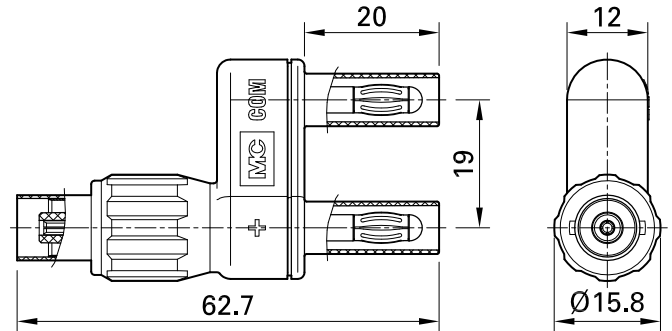
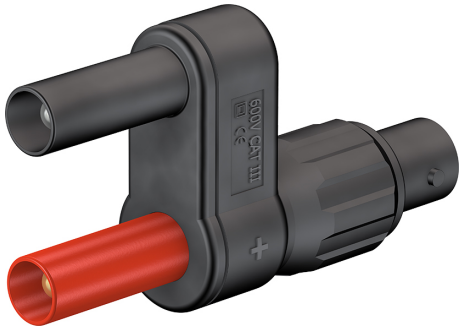


# XF-SS/4

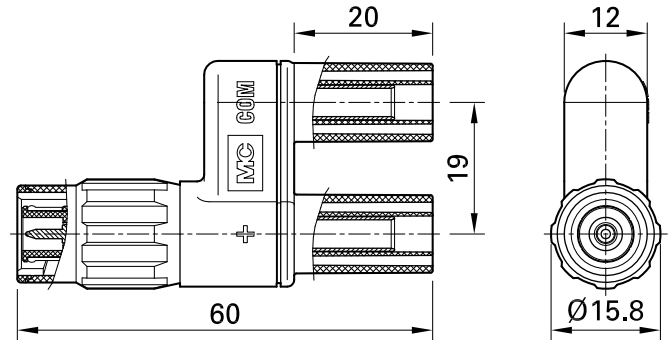
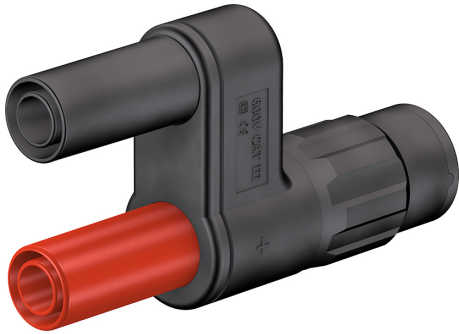


Artikelnummer 67.9537-

Zweipolige, berührungsgeschützte Adapter für den Übergang vom Ø 4 mm-System auf BNC. Ausführung mit BNC-Buchse auf Ø 4 mm-Lamellensteckern mit starrer Isolierhülse. Kontaktbuchse des Innenleiters der BNC-Steckverbinder aus vergoldetem Messing.

Technische Daten	
Bemessungsdaten	600 V, CAT III / 1000 V, CAT II
Oberfläche Kontaktteil	Au; Ni
Messzubehör nach	IEC EN 61010-031
Zulassungen	UL, CE

# XM-BB/4



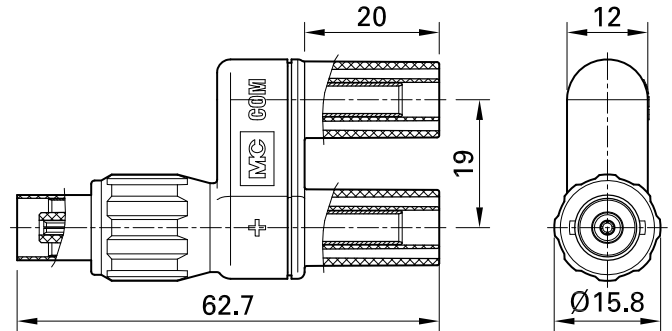
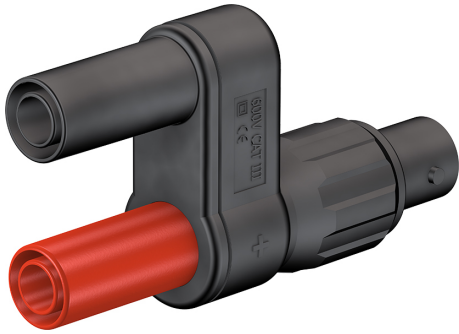
Artikelnummer 67.9536-

Zweipolige, berührungsgeschützte Adapter für den Übergang vom  $\varnothing$  4 mm-System auf BNC. Ausführung mit BNC-Stecker auf starre  $\varnothing$  4 mm-Buchsen, geeignet zur Aufnahme federnder  $\varnothing$  4 mm-Stecker mit starrer Isolierhülse. Kontaktstifte des Innenleiters der BNC-Steckverbinder aus vergold-

detem Messing.

Technische Daten	
Bemessungsdaten	1000 V, CAT II / 600 V, CAT III
Oberfläche Kontaktteil	Au; Ni
Messzubehör nach	IEC EN 61010-031
Zulassungen	UL, CE

# XF-BB/4



Artikelnummer 67.9538-

Zweipolige, berührungsgeschützte Adapter für den Übergang vom Ø 4 mm-System auf BNC. Ausführung mit BNC-Buchse auf starre Ø 4 mm-Buchse, geeignet zur Aufnahme federnder Ø 4 mm-Stecker mit starrer Isolierhülse. Kontaktbuchse des Innenleiters der BNC-Steckverbinder aus vergoldet

tem Messing.

Technische Daten	
Bemessungsdaten	1000 V, CAT II / 600 V, CAT III
Oberfläche Kontaktteil	Au; Ni
Messzubehör nach	IEC EN 61010-031
Zulassungen	UL, CE