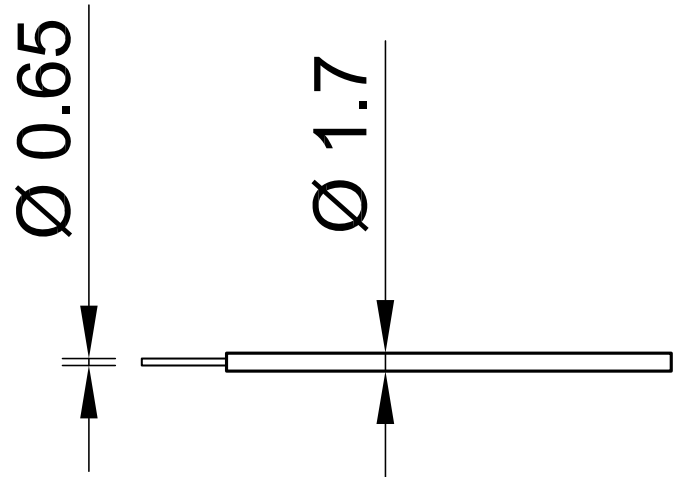
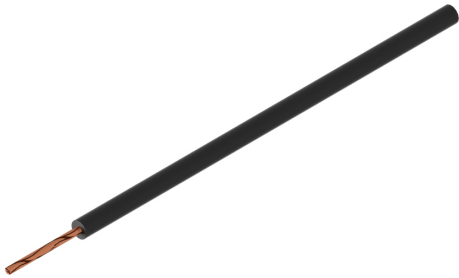


PLAST-E 0,25



Artikelnummer 60.7175-*

Hochflexible, basisisolierte Litzenleitungen 0,25 mm².

Technische Daten	
Bemessungsdaten	AC 500 V, 6 A
Standardfarbe(n) *	21 22 23
Leitungsisolation	TPE
Temperaturbereich	-30 °C ... +90 °C
Litzenaufbau (n x Ø mm)	66 x 0,07
Leitungsgewicht	4.1 kg/km
Leiterdurchmesser	0.65 mm
Leitungsdurchmesser	1.7 mm
Isolierwandstärke	0.5 mm
Zulassungen	CE, UKCA, EAC