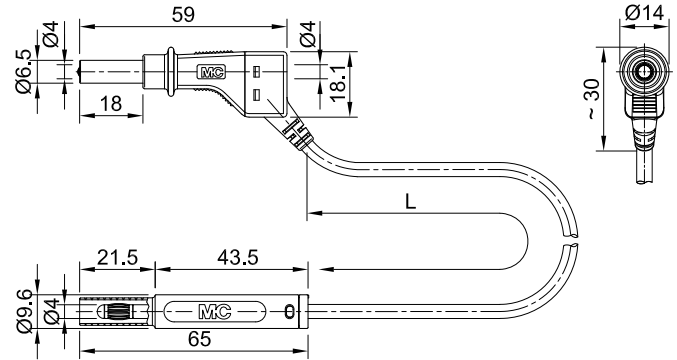


SASK-4N-F10



Artikelnummer 66.1048- *

Hochflexibel Eine Seite stapelbarer Ø 4 mm- Lamellenstecker mit Schutzkragen und Schiebehülse zum Schutz gegen zufällige Berührung, speziell für den Anschluss an elektrische Geräte, die (noch) nicht mit Sicherheitsbuchsen ausgestattet sind
 Andere Seite axialer Ø 4 mm-Lamellenstecker mit starrer Isolierhülse, z

B. zum Aufstecken von Prüfspitzen oder Abgreifern.

| Technische Daten | |
|-------------------------------------|--|
| Durchmesser Stecksystem | 4 mm |
| Bemessungsdaten | 600 V, CAT II, 19 A |
| Oberfläche Kontaktteil | Ni |
| Grundmaterial Kontaktteil | CuZn |
| Standardfarbe(n) * | 21 22 23 |
| Optionale Farbe(n) | 20 24 25 26 27 28 29 |
| Leitungslängen <input type="text"/> | 100; 200 cm |
| Leitungsisolation | PVC |
| Leitungsquerschnitt | 1,0 mm ² |
| Messzubehör nach | IEC EN 61010-031 |
| Benutzerinformation | I 073 |
| Zulassungen | CE |