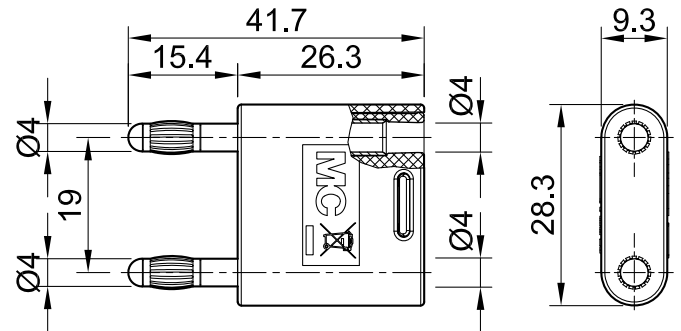


KS2-4N-19



Artikelnummer 64.4010-*

Isoliert, Ø 4 mm, aus Messing. Stecker mit federnden MULTILAM Kontakttechnologie. Mit isoliertem Griff. Rückseitig mit zwei axialen, starren Ø 4 mm-Buchsen, geeignet zur Aufnahme federnder Ø 4 mm-Stecker.

Technische Daten	
Durchmesser Stecksystem	4 mm
Bemessungsdaten	32 A / 32 A
Oberfläche Kontaktteil	Ni
Grundmaterial Kontaktteil	CuZn
Standardfarbe(n) *	20 21 22 23 24 25 26 27 28 29 30
Steckweite	19 mm
Messzubehör nach	IEC EN 61010-031
Benutzerinformation	I 099