

MA270 (de) Montageanleitung

Montageschlüssel-Set MC4/MC4-Evo 2 PV-MS-PLS

Inhalt

Sicherheitshinweise	2
Montageschlüssel MC4	3
Montageschlüssel MC4-Evo 2	3
Verschrauben der Hutmutter.....	4
Entriegeln der Steckverbindung	5

MA270 (en) Assembly instructions

MC4/MC4-Evo 2 Open-end spanner set PV-MS-PLS

Content

Safety instructions	2
Open-end spanner MC4.....	3
Open-end spanner MC4-Evo 2.....	3
Screwing the cap nut.....	4
Unlocking the connection	5

Montageschlüssel-Set MC4/MC4-Evo 2
Open-end spanner set MC4/MC4-Evo 2
PV-MS-PLS
Bestell-Nr. /Order No. 32.6058



Sicherheitshinweise

Bedeutung der Bedienungsanleitung

Wenn die Bedienungsanleitung und die folgenden Sicherheitshinweise NICHT befolgt werden, können Lebensgefahr durch Stromschlag, Lichtbögen, Brand oder ein Ausfall des Systems die Folge sein.

- Bedienungsanleitung vollständig befolgen.
- Das Produkt nur entsprechend dieser Bedienungsanleitung und der technischen Daten anschließen und verwenden.
- Bedienungsanleitung aufbewahren und an nachfolgende Verwender weitergeben.

Bestimmungsgemäße Verwendung

Die vorliegenden Handwerkzeuge sind für die ordnungsgemäße Durchführung des Anschlusses von Stäubli PV-Steckverbindern mit PV-Leitungen im spannungsfreien Zustand vorgesehen. Das Werkzeug ist NICHT geeignet für Arbeiten unter Spannung (IEC 60900).

Anforderungen an das Personal

Die Montage und Installation dürfen ausschließlich von einer Elektrofachkraft oder einer elektrotechnisch unterwiesenen Person durchgeführt werden.

- Eine Elektrofachkraft ist eine Person mit geeigneter fachlicher Ausbildung, Kenntnissen und Erfahrungen, sodass sie Gefahren erkennen und vermeiden kann, die von der Elektrizität ausgehen können. Die Elektrofachkraft ist befähigt, geeignete Schutzausrüstungen zu wählen und zu verwenden.
- Eine elektrotechnisch unterwiesene Person ist eine Person, die durch eine Elektrofachkraft unterwiesen oder beaufsichtigt wird, sodass sie Gefahren erkennen und vermeiden kann, die von der Elektrizität ausgehen können.

Safety instructions

Importance of the instruction manual

NOT following the instruction manual and safety instructions could result in life-threatening injuries due to electric shock, electric arcs, fire, or failure of the system.

- Follow the entire instruction manual.
- Use the product only according to this instruction manual and the technical data.
- Safely store the instruction manual and pass them on to subsequent users.

Intended use

The present hand tools are in place to deliver crimp excellence for Stäubli PV connectors with cables. Crimpings shall be carried out only in de-energized state of the cables.

The hand tool is NOT suitable for live working (IEC 60900).

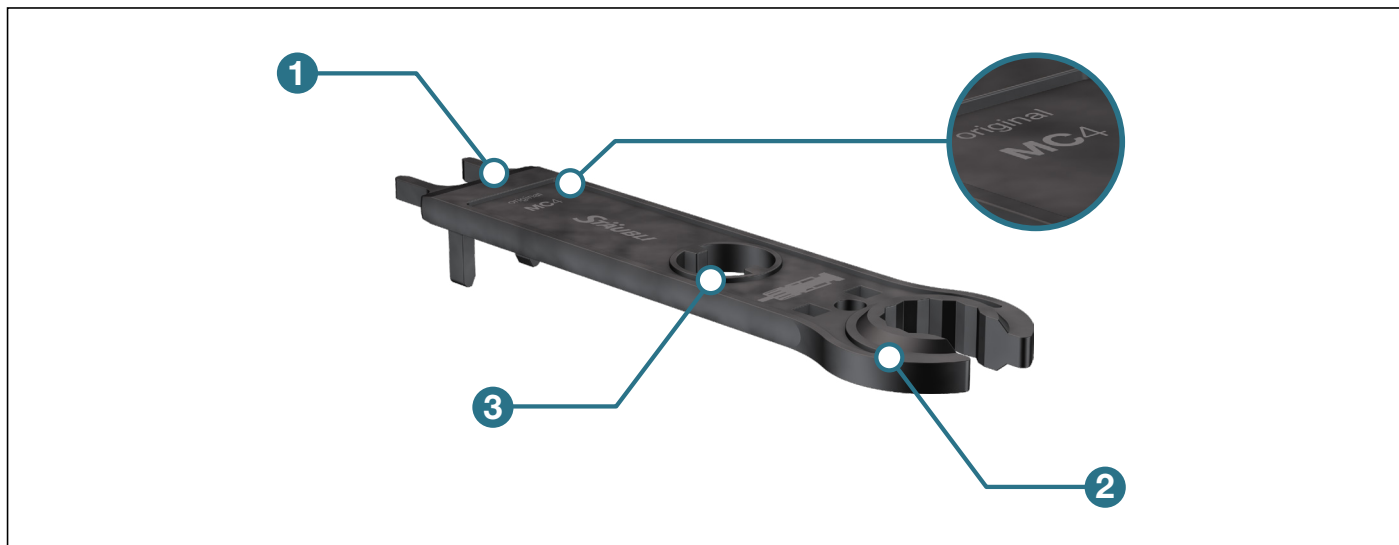
Requirements for personnel

Only an electrician or electrically instructed person may assemble, install, and commission the system.

- An electrician is a person with appropriate professional training, knowledge, and experience to identify and avoid the dangers that may originate from electricity. An electrician is able to choose and use suitable personal protective equipment.
- An electrically instructed person is a person who is instructed or supervised by an electrician and can identify and avoid the dangers that may originate from electricity.

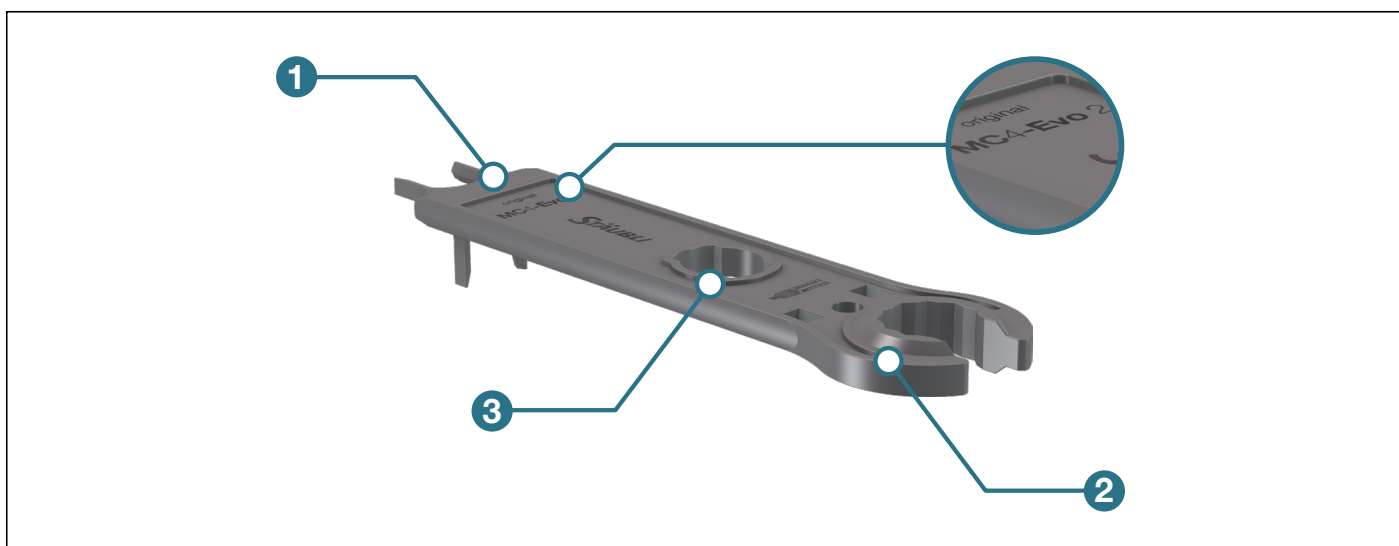
Produktübersicht

Product overview



Montageschlüssel MC4

Open-end spanner MC4



Montageschlüssel MC4-Evo 2

Open-end spanner MC4-Evo 2

- 1 Entriegelungsstifte
- 2 Gabelschlüssel
- 3 Halterung vom Kontern

- 1 Unlocking pins
- 2 Open-end spanner
- 3 Holding device for counterering

Die Montageschlüssel verschrauben und entriegeln Steckverbindungen der Produktfamilien MC4, MC4-Evo 2, MC4-Evo stor, MC4-Evo 2000 und TwinBox. Der Montageschlüssel muss abhängig von der Produktfamilie ausgewählt werden.

i Beim Verschrauben dient der jeweils andere Montageschlüssel zum Kontern.

The open-end spanners screw and unlock the connections of the MC4, MC4-Evo 2, MC4-Evo stor, MC4-Evo 2000 und TwinBox product families. The open-end spanner must be selected depending on the product family.

i For screwing, the other open-end spanner is used for counterering.

Verschrauben der Hutmutter

- Montageschlüssel zum Fixieren auswählen.

Steckverbinder	fixieren mit
Steckverbinder MC4	Montageschlüssel MC4-Evo 2
Steckverbinder MC4-Evo 2	Montageschlüssel MC4
Steckverbinder MC4-Evo stor	
Steckverbinder MC4-Evo 2000	

- Steckverbinder-Gehäuse mit dem passenden Montageschlüssel fixieren.
- Hutmutter mit dem anderen Montageschlüssel anziehen.

i Hinweis:

Verwenden Sie das Drehmoment-schlüssel-Set, um eine endfeste Verschraubung zu erreichen.

Screwing the cap nut

- Select the open-end spanner for fixing the connector housing.

Connector	fix with
MC4 connector	MC4-Evo 2 open-end spanner
MC4-Evo 2 connector	MC4 open-end spanner
MC4-Evo stor connector	
MC4-Evo 2000 connector	

- Secure the connector housing with the appropriate open-end spanner.
- Tighten the cap nut using the other open-end spanner.

i Note:

Use the torque tool set to achieve the appropriate torque.



Entriegeln der Steckverbindung

- Montageschlüssel auswählen.

Steckverbinder	fixieren mit
Steckverbinder MC4	Montageschlüssel MC4
Anschlussdose TwinBox	
Steckverbinder MC4-Evo 2	Montageschlüssel MC4-Evo 2
Steckverbinder MC4-Evo stor	



- Entriegelungsstifte des Montageschlüssels auf die Rasthaken der Buchse stecken.
- Steckverbindung trennen.



Mit Verriegelungshülse:

- Entriegelungsstifte des Montageschlüssels MC4 in die Öffnungen der Verriegelungshülse stecken.
- Steckverbindung trennen.

Unlocking the connection

- Select the open-end spanner.

Connector	fix with
MC4 connector	MC4 open-end spanner
TwinBox junction box	
MC4-Evo 2 connector	MC4-Evo 2 open-end spanner
MC4-Evo Stor Connector	

- Push the unlocking pins of the open-end spanner onto the locking clips of the socket.
- Separate the connection.

With safety lock clip engaged:

- Push the unlocking pins of the open-end spanner MC4 into the PV-SSH4.
- Separate the connection.

Notizen/Notes:

Notizen/Notes:

Notizen/Notes:

Hersteller/Manufacturer:
Stäubli Electrical Connectors AG

Stockbrunnenrain 8
4123 Allschwil/Switzerland
Tel. +41 61 306 55 55
Fax +41 61 306 55 56
mail ec.ch@staubli.com
www.staubli.com/electrical
8/8

MA270