



SUCCESS STORY

Le plus grand centre de transbordement de conteneurs : connexions rapides et fiables pour AGV

PSA Singapour se prépare à répondre à la future croissance du commerce mondial en construisant un nouveau port dont les terminaux seront entièrement automatisés, dans le but de révolutionner l'avenir du transport maritime. Les plateformes autonomes y sont automatiquement chargées pendant l'exploitation et à des fins de maintenance, les packs batteries sont remplacés automatiquement.

PSA Singapour est classé au premier rang des plus grands centres de transbordement de conteneurs au monde. Son excellent réseau assure la liaison entre affréteurs et compagnies maritimes pour des connexions vers 600 ports dans le monde. En 2019, 85,2 millions de conteneurs en volumes EVP¹⁾ ont transité à travers les terminaux du port de Singapour. Ce port se distinguera par des opérations de terminaux totalement automatisées et par la mise en place d'un écosystème de chaîne d'approvisionnement plus large en vue de renforcer la connectivité de Singapour.

En préparation de ce nouveau méga-port automatisé, PSA a testé ces technologies au sein des opérations actuelles de son terminal de Pasir Panjang. L'évaluation des AGV (véhicules autonomes), entièrement alimentés par batterie, ayant une capacité de charge de 65 tonnes et une vitesse de croisière de 25 km/h, en faisait partie.

Les besoins client et le challenge

Le projet concernant ces nouveaux véhicules allie nouvelles technologies, nouveaux fournisseurs et nouveau design définis par PSA. Les AGV doivent être exploités au maximum, c'est pourquoi la recharge en énergie doit être entièrement automatisée, fiable et efficace - en termes de temps et de coûts.

La solution

Le moyen le plus rapide et fiable de recharger la batterie pendant la durée de fonctionnement est la solution de connexion automatisée de charge rapide (QCC) de Stäubli qui se distingue par sa grande longévité,



Secteur : Électromobilité



QCC - Solution de connexion de charge rapide pour AGV pendant l'exploitation

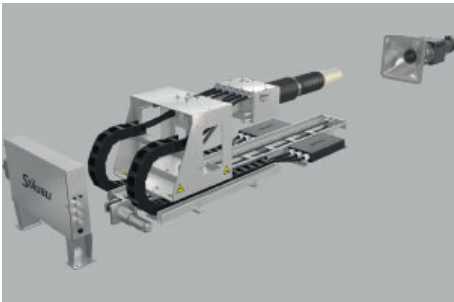
Solution multi-coupleurs - Remplacement automatisé du pack batteries pendant la maintenance

QCC :

- Entièrement protégé au toucher et automatisé
- Étanche et résistant aux conditions climatiques extrêmes
- Conçu pour un nombre de cycles de connexions élevé

Solution multi-coupleurs :

- Sur mesure et configurable en fonction des besoins du client
- Combinaison de différentes sources d'énergie ; fluides et électriques
- Prise en compte du défaut d'alignement



son nombre de cycles de connexion élevé, sa conception entièrement capotée pour protéger les éléments de contact, réduisant ainsi la maintenance. Le haut niveau de sécurité est assuré par une conception entièrement étanche et protégée au toucher. Cette solution de connexion électrique fournit l'énergie nécessaire pour quatre à cinq heures de fonctionnement continu des AGV avec un temps de charge inférieur à 20 minutes.

Les dernières adaptations des fonctionnalités ont été réalisées par les experts R&D de Stäubli, en étroite collaboration avec l'équipe d'ingénieurs de PSA. Cette approche a permis de s'assurer que la compensation intégrée du désalignement angulaire et du positionnement à la station de recharge QCC est adaptée à l'arrivée et au départ automatisés des AGV. Pour répondre aux défis environnementaux de l'exploitation portuaire en plein air, l'étanchéité a été renforcée à la demande du client.

Afin d'obtenir la meilleure disponibilité de la flotte AGV, un remplacement rapide des

batteries est nécessaire. La connexion et la déconnexion de l'alimentation électrique doivent être effectuées rapidement, facilement et en toute sécurité, sans aucune intervention humaine. Le système multicoupleurs de Stäubli centralise différentes sources d'énergie et les connecte en un seul mouvement. Par conséquent, ce système est parfaitement adapté à ces opérations automatiques et rapides.

La valeur ajoutée

Les experts R&D de Stäubli ont apporté un soutien sans faille à la mise en œuvre sur site et ont collaboré étroitement avec les équipes d'ingénieurs de PSA et l'ensemble des fournisseurs concernés. Ils ont ainsi pu fournir une solution de transmission d'énergie à haute puissance sûre et fiable pour la flotte d'AGV électriques à batteries de PSA.

Avantages clients

QCC :

- Un niveau de sécurité élevé
- Peu d'entretien et une durée de vie longue sans perte de performance
- Processus de charge rapide (à haute tension et à courant fort) entièrement automatisé durant l'exploitation pour des processus très efficaces et une plus grande productivité

Solution multi-coupleurs :

- Combinaison et connexion simultanée de tous les circuits : une solution tout-en-un
- Optimisation de l'efficacité et de la sécurité de nombreux processus : aucune possibilité de connexion croisée des circuits
- Gains de productivité et optimisation d'espace

À propos de Stäubli

Stäubli est un fournisseur mondial de solutions mécatroniques avec trois activités principales : Connecteurs, Robotique et Textile. Le Groupe international est présent dans 29 pays.

En tant que leader mondial dans le domaine des raccords, Stäubli fabrique des systèmes de raccords rapides pour tous types de fluides, gaz et énergie électrique.

www.staubli.com/connectors