



SUCCESS STORY

Der weltgrößte Container-Umschlagplatz: schnelle, zuverlässige Verbindungen für FTS

PSA Singapur bereitet sich auf das zukünftige Wachstum des Welthandels vor, indem ein neuer Hafen mit vollautomatischem Terminalbetrieb gebaut wird, um die Zukunft der Schifffahrt zu revolutionieren. Fahrerlose Transportplattformen werden während des Betriebsprozesses automatisch aufgeladen. Während der Wartung werden ihre Batteriesysteme automatisch ausgetauscht.

PSA Singapur gilt als der weltweit größte Containerumschlagplatz. Sein ausgezeichnetes Netzwerk verbindet die Verloader und Schifffahrtslinien mit Verbindungen zu 600 Häfen weltweit. 2019 wurden an den Terminals von PSA Singapur 85,2 Millionen TEU¹⁾ Container umgeschlagen. Der neue Megahafen in Tuas wird über einen vollständig automatisierten Terminalbetrieb verfügen und mit einem weitgefassten Lieferketten-Ökosystem den Vernetzungsgrad Singapurs fördern.

In der Vorbereitungen für diesen neuen automatisierten Megahafen testet PSA diese Prozesse im aktuellen Betrieb am Pasir-Panjang-Terminal. Ein Teil dieser Entwicklung ist die Evaluierung von vollständig batteriebetriebenen FTS (Fahrerlose Transportsysteme), die eine Tragfähigkeit von 65 t und eine Fahrgeschwindigkeit von 25 km/h aufweisen. Mit ihrem elektrischen Antrieb sind sie energieeffizienter, wartungsfreier und haben einen positiven Effekt auf die Reduktion der CO2-Emissionen im Hafenebetrieb.

Kundenbedürfnisse und Herausforderung

Das Projekt für diese neuen Fahrzeuge kombiniert neue Technologie, neue Lieferanten und ein neues, von PSA spezifiziertes Design. Die FTS sollen möglichst viel Betriebszeit bieten, daher muss der Ladevorgang für die Energieversorgung vollautomatisch, zuverlässig und effizient abgewickelt werden – sowohl in Bezug auf Zeit als auch auf Kosten.



Markt Segment: E-Mobilität



QCC-Lösung für das FTS Laden während des Betriebs

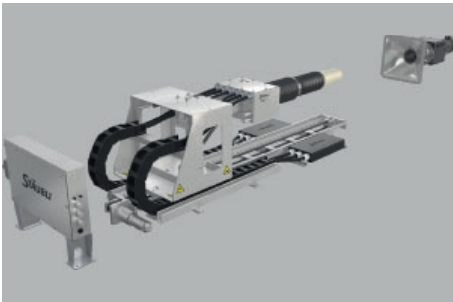
Multikupplung für Batterieanschluss während der Wartung

QCC:

- Vollständig berührungsgeschützt und automatisiert
- Wasserdicht und widerstandsfähig gegen raue Umgebung
- Ausgelegt für hohe Steckzyklen

Multikupplungssystem:

- Maßgeschneidert und konfigurierbar nach Kundenspezifikationen
- Kombination verschiedener Energiequellen; Flüssigkeiten und Elektrizität
- Ausgleich von Ausrichtungsfehlern beim Anschluss



Die Lösung

Die schnellste und zuverlässigste Art, die Batterie während der Betriebszeit wieder aufzuladen, ist die automatisierte Schnelllade-lösung (QCC) von Stäubli, welche sich durch ihre lange Lebensdauer auszeichnet, da sie für eine hohe Anzahl von Steckzyklen ausgelegt ist. Sie besitzt eine vollständig geschlossene Bauweise zum Schutz der Kontaktelemente und ist wartungsarm. Ein komplett berührungsgeschütztes und wasserdichtes Konzept sorgt für ein Höchstmaß an Sicherheit. Diese elektrische Verbindungslösung überträgt hohe Ladeströme um einen vier- bis fünfstündigen Dauerbetrieb der FTS in weniger als 20 Minuten Ladezeit zu ermöglichen.

In sehr enger Zusammenarbeit mit dem PSA-Ingenieurteam implementierten die Engineering-Experten von Stäubli die neuesten Anpassungen an Funktionalität. Mit dieser Vorgehensweise wurde sichergestellt, dass der integrierte Fehlerwinkel- und Positionsausgleich an der QCC Ladestation exakt der automatischen Ankunft und Abfahrt der FTS entspricht. Um den Herausforderungen des Betriebs im Außenbereich des Hafens ge-

www.staubli.com/connectors

recht zu werden, wurde die Dichtigkeit nach den Vorgaben des Kunden erhöht.

Um eine hohe Verfügbarkeit der FTS-Flotte aufrechtzuerhalten, wird ein schneller Austausch der Batteriepacks durchgeführt, so dass die Batteriewartung außerhalb des AGVs durchgeführt werden kann. Hier überzeugte das schnelle Multikupplungssystem von Stäubli für den Batterieanschluss. Das An- und Abkoppeln muss schnell, sicher und einfach ohne menschliches Zutun erfolgen. Das Stäubli Multikupplungssystem MCS zentralisiert verschiedene Energiequellen und verbindet sie in einem einzigen Vorgang. Daher eignet sich dieses System perfekt für solche automatischen und schnellen Abläufe.

Der Mehrwert

Die Stäubli-Engineering-Experten unterstützten die Implementierung vor Ort umfassend und arbeiteten eng mit dem PSA-Ingenieurteam und den beteiligten Technologielieferanten zusammen, um eine sichere und zuverlässige, leistungsstarke elektrische Übertragungslösung für die batteriebetriebene PSA-Flotte zu liefern.

Kundennutzen

QCC::

- Hoher Sicherheitsgrad
- Wartungsarm und lange Lebensdauer ohne Leistungsverlust
- Schnelle, vollautomatischer Hochspannungs-/Hochstrom-Ladeprozess im laufenden Betrieb für höhere Produktivität

Multikupplungssystem:

- Kombination und gleichzeitige Verbindung aller Schaltungen: All-in-One-Lösung
- Optimierung von Effizienz und Sicherheit in vielen Prozessen: keine Möglichkeit der Schaltungsumkehr
- Produktivitätsgewinn und optimierte Platzverhältnisse

Über Stäubli

Stäubli ist ein globaler Anbieter von Mechanik-Lösungen mit drei Kernaktivitäten: Connectors, Robotics und Textile. Der internationale Konzern ist in 29 Ländern vertreten.

Als Weltmarktführer im Bereich Connectors produziert Stäubli Schnellkupplungssysteme für alle Arten von Flüssigkeiten, Gasen und elektrischer Energie.