

Élément de connexion ClipLam

Slide-inline | Connecteurs industriels

FR



STÄUBLI ELECTRICAL CONNECTORS

Des solutions long terme –
expert en connexions

Stäubli Electrical Connectors est un fabricant international de premier plan de connecteurs électriques de haute qualité et systèmes de connexion pour les applications industrielles. Division du groupe mécatronique Stäubli, leader technologique dans les solutions de connexion, la robotique et les machines textiles.

Révolutionner les technologies de contact pour accroître l'efficacité

L'intégralité de la gamme de produits de Stäubli Electrical Connectors satisfait aux exigences du marché en matière de performance, de cycles d'embrochage et de fiabilité durable, garantissant un fonctionnement sûr et ininterrompu. Notre **technologie MULTILAM** éprouvée est idéale pour tous les types de connexions pour application industrielle.

Stäubli développe, produit, vend et assure l'entretien des produits pour les marchés disposant des normes de productivité et d'efficacité les plus strictes. En tant que spécialistes reconnus, nos solutions et nos clients sont au centre de nos préoccupations. De nombreuses avancées qui ont vu le jour chez nous sont devenues maintenant des normes internationales.

Nos clients opérant dans le secteur de la **transmission et de la distribution d'énergie** s'appuient sur l'efficacité de notre technologie MULTILAM fiable et sans perte, dans toutes les plages de tension. Le **secteur automobile** utilise nos connecteurs très performants pour les applications de soudage par points sur les chaînes de production. Dans le **secteur des transports**, une fiabilité sans faille dans les conditions les plus sévères, une conception compacte et une résistance élevée aux vibrations sont

Nos clients peuvent s'appuyer sur notre expertise et notre soutien actif, en particulier lorsqu'ils sont confrontés à des défis inhabituels. En faisant équipe avec Stäubli, vous bénéficiez d'un partenariat durable construit sur la fiabilité, l'engagement et la qualité exceptionnelle de nos produits et services.

essentielles pour les applications ferroviaires et l'e-mobilité. La sécurité et la fiabilité de nos produits sont indispensables pour **la technologie de tests et mesures**. Dans le domaine des **énergies alternatives**, nos produits sont des références depuis les années 1990. Près de la moitié de l'énergie solaire produite dans le monde est transmise par l'intermédiaire des connecteurs fiables, durables et performants de Stäubli.

DES POSSIBILITÉS INFINIES POUR DES SOLUTIONS DE CONTACT

Technologie MULTILAM

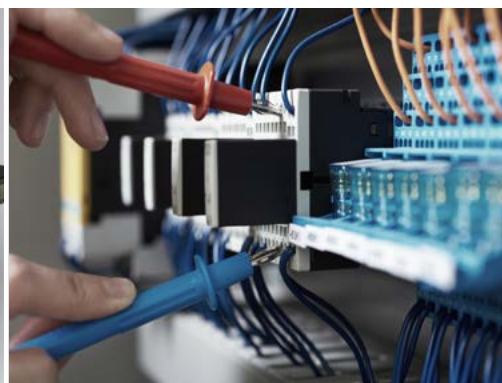


Les éléments de contact MULTILAM sont spécialement formés et résistants. Toutes les gammes de produits Stäubli Electrical Connectors bénéficient de la performance unique et exceptionnelle de la technologie MULTILAM.

Grâce à leur pression élastique constante, les lamelles MULTILAM assurent un contact continu avec la surface de contact, garantissant une résistance de contact minimale. Nos connecteurs équipés de la technologie MULTILAM permettent de répondre aux contraintes les plus sévères et d'atteindre pour certains produits jusqu'à 1 million de cycles d'embrochage.

Cela fait de la technologie MULTILAM le meilleur choix dans les conditions les plus exigeantes :

- Durée de vie et fiabilité élevées grâce à une haute performance constante
- Sécurité et fiabilité dans les environnements les plus exigeants en température, vibration et chocs
- Convient aux contacts de signal et de données ainsi qu'aux connecteurs haute tension
- Solutions automatisées avec un grand nombre de cycles d'embrochage

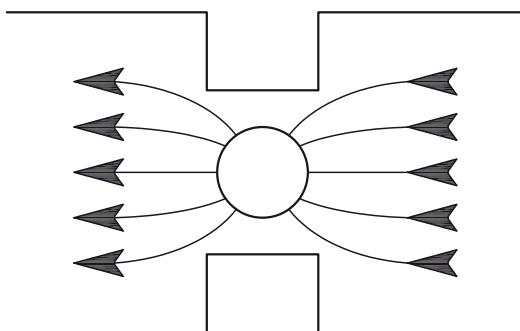


Principe du ClipLam CL-T

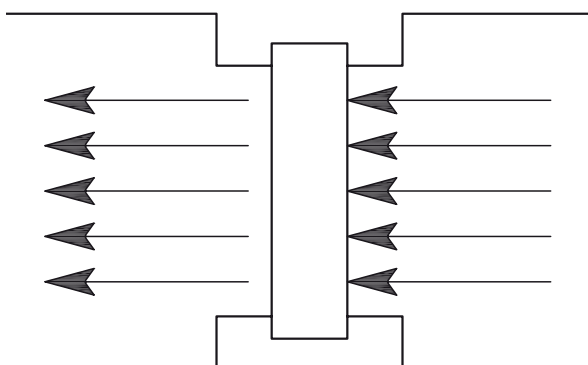
Ce système a été conçu pour réaliser une connexion électrique débrochable, de deux systèmes de busbars bipolaires isolés. Il est composé des éléments de contact MULTILAM, montée dans un cadre plastique, de taille variable.

Le ClipLam se fixe très simplement sur des busbars préalablement argentés d'épaisseurs variables (de 2 à 5 mm) par l'intermédiaire de deux clips. Le contact électrique est établi par les MULTILAM qui forment des lignes de courant indépendantes.

La multiplication de ces lignes en parallèle conduit à une diminution sensible de la résistance et de l'inductance de la liaison électrique par rapport à une connexion boulonnée.



Solution classique (Boulonnée)



Solution ClipLam avec MULTILAM

Caractéristiques électriques

- Faible résistance de contact
- Linéarisation des lignes de courant
- Les inductances de fuites sont réduites jusqu'à 25 % de pertes en moins par rapport à un système boulonné

Caractéristiques mécaniques

- Un effet auto-nettoyant du contact lors de la connexion
- Tenue aux vibrations et aux chocs

Mise en oeuvre

- Pas de découpe spéciale du busbar
- Rapidité du montage/assemblage : pas de vis de fixation
- Gain de place en fond de baie grâce à une liaison rackable, compacte
- Pas d'erreur d'inversion de polarité

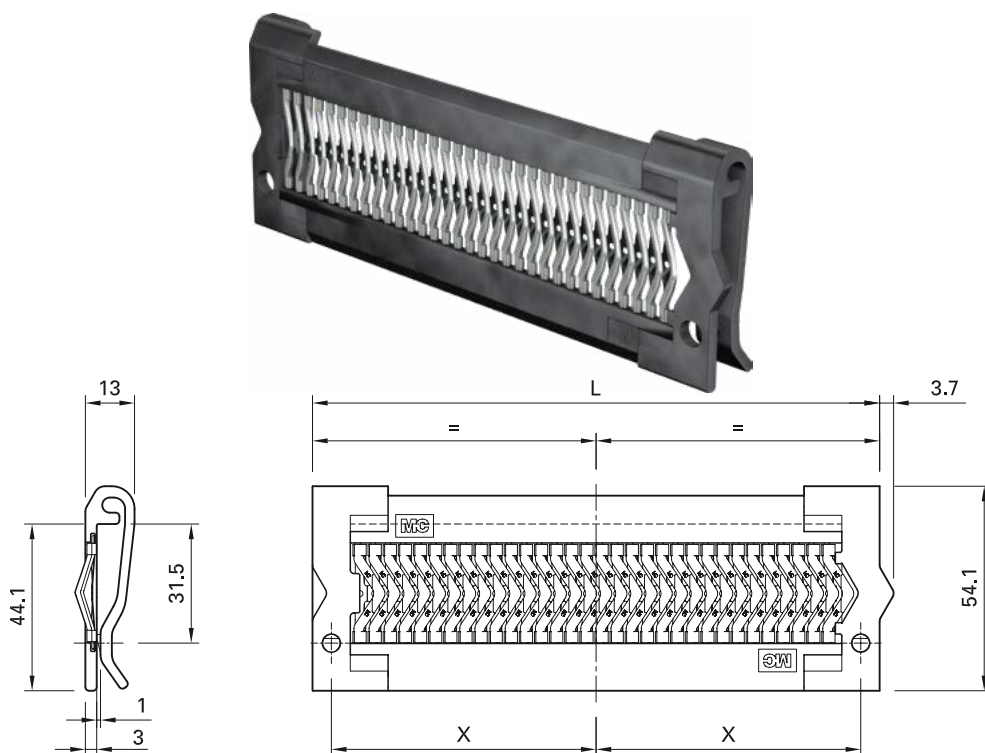
Aspects Economiques

- Economie de coûts de matière
- Diminution des temps de mise en oeuvre et de maintenance liée à la débouchabilité des busbars
- Coûts de matière (cuivre) réduits grâce à une répartition optimisée du courant



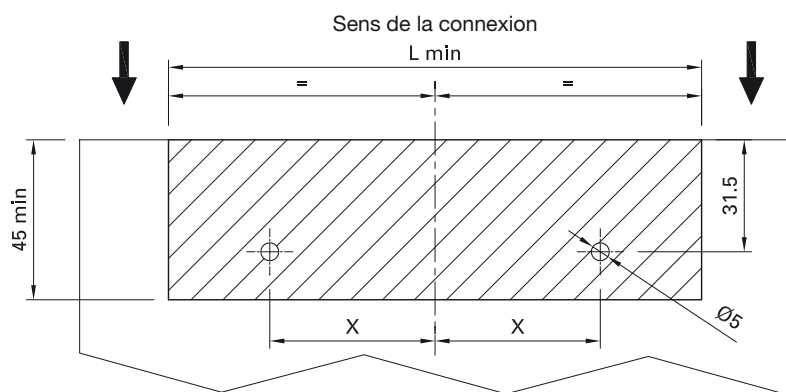
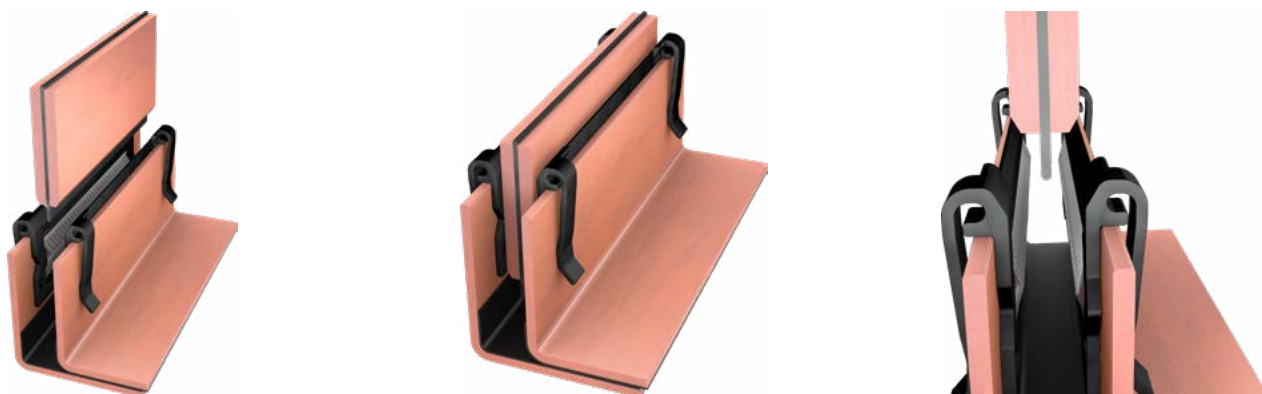
RoHS ready

Directive 2002/95/CE relative à la limitation de l'utilisation de certaines substances dangereuses dans les équipements électriques et électroniques



Données générales		Dimensions (mm)		Caractéristiques mécaniques et électriques ¹⁾						
No. de Cde	Type	L	X	Intensité assignée A	Résistance de contact R_k $\mu\Omega$	Intensité de court-circuit (1s) I_k kA	Intensité de court-circuit (3s) I_k kA	Intensité crête I_p kA	Force de contact max. F_k N	Effort d'extraction (ur 0,35) F_g N
19.9000-54	CL-08T-54	54	22	400	50	7,2	5,6	20	90	8-16
19.9000-70	CL-12T-70	70	30	600	33	10,8	8,4	30	130	12-24
19.9000-86	CL-16T-86	86	38	800	25	14,4	11,2	40	180	16-32
19.9000-102	CL-20T-102	102	46	1000	20	18,0	14,0	50	220	20-40
19.9000-118	CL-24T-118	118	54	1200	17	21,6	16,8	60	260	24-48
19.9000-134	CL-28T-134	134	62	1400	14	25,2	19,6	70	310	28-56
19.9000-150	CL-32T-150	150	70	1600	13	28,8	22,4	80	350	32-64

¹⁾ Les valeurs d'intensité sont propres au contact et sont uniquement valables pour des busbars en cuivre argentées.
Le client reste responsable du dimensionnement du busbar tant d'un point de vue électrique que mécanique.
Température de service maximale 120 °C

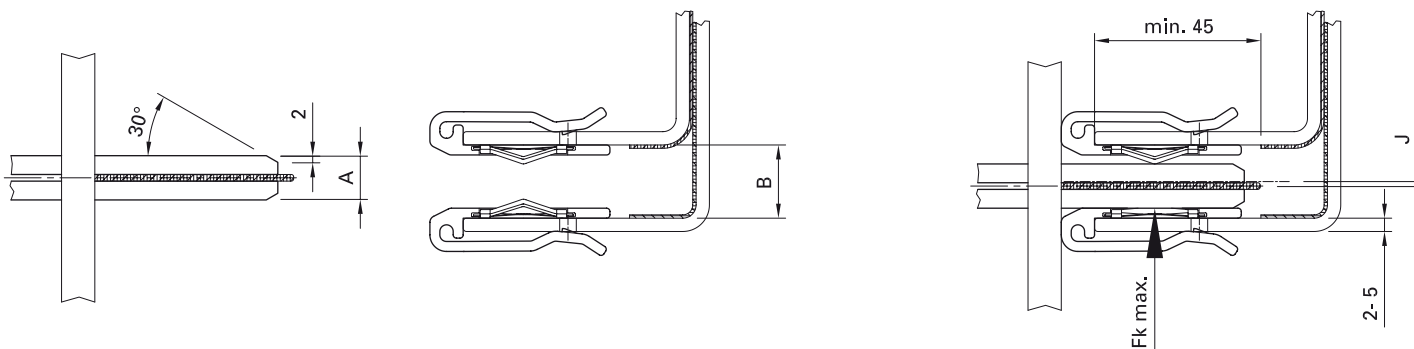


Surface argentée occupée par le ClipLam monté sur les busbars

Tolérance

B \ A	±0,1 mm	±0,2 mm	±0,3 mm	±0,4 mm
±0,1 mm	$B = A + 7,7 \text{ mm} / J = \pm 0,55 \text{ mm}$	$B = A + 7,6 \text{ mm} / J = \pm 0,50 \text{ mm}$	$B = A + 7,5 \text{ mm} / J = \pm 0,45 \text{ mm}$	$B = A + 7,4 \text{ mm} / J = \pm 0,40 \text{ mm}$
±0,2 mm	$B = A + 7,6 \text{ mm} / J = \pm 0,50 \text{ mm}$	$B = A + 7,5 \text{ mm} / J = \pm 0,45 \text{ mm}$	$B = A + 7,4 \text{ mm} / J = \pm 0,40 \text{ mm}$	$B = A + 7,3 \text{ mm} / J = \pm 0,35 \text{ mm}$
±0,3 mm	$B = A + 7,5 \text{ mm} / J = \pm 0,45 \text{ mm}$	$B = A + 7,4 \text{ mm} / J = \pm 0,40 \text{ mm}$	$B = A + 7,3 \text{ mm} / J = \pm 0,35 \text{ mm}$	$B = A + 7,2 \text{ mm} / J = \pm 0,30 \text{ mm}$
±0,4 mm	$B = A + 7,4 \text{ mm} / J = \pm 0,40 \text{ mm}$	$B = A + 7,3 \text{ mm} / J = \pm 0,35 \text{ mm}$	$B = A + 7,2 \text{ mm} / J = \pm 0,30 \text{ mm}$	$B = A + 7,1 \text{ mm} / J = \pm 0,25 \text{ mm}$

J = défaut d'alignement max.





● Sites Staubli ○ Représentants/agents

Présence mondiale du groupe Staubli

www.staubli.com