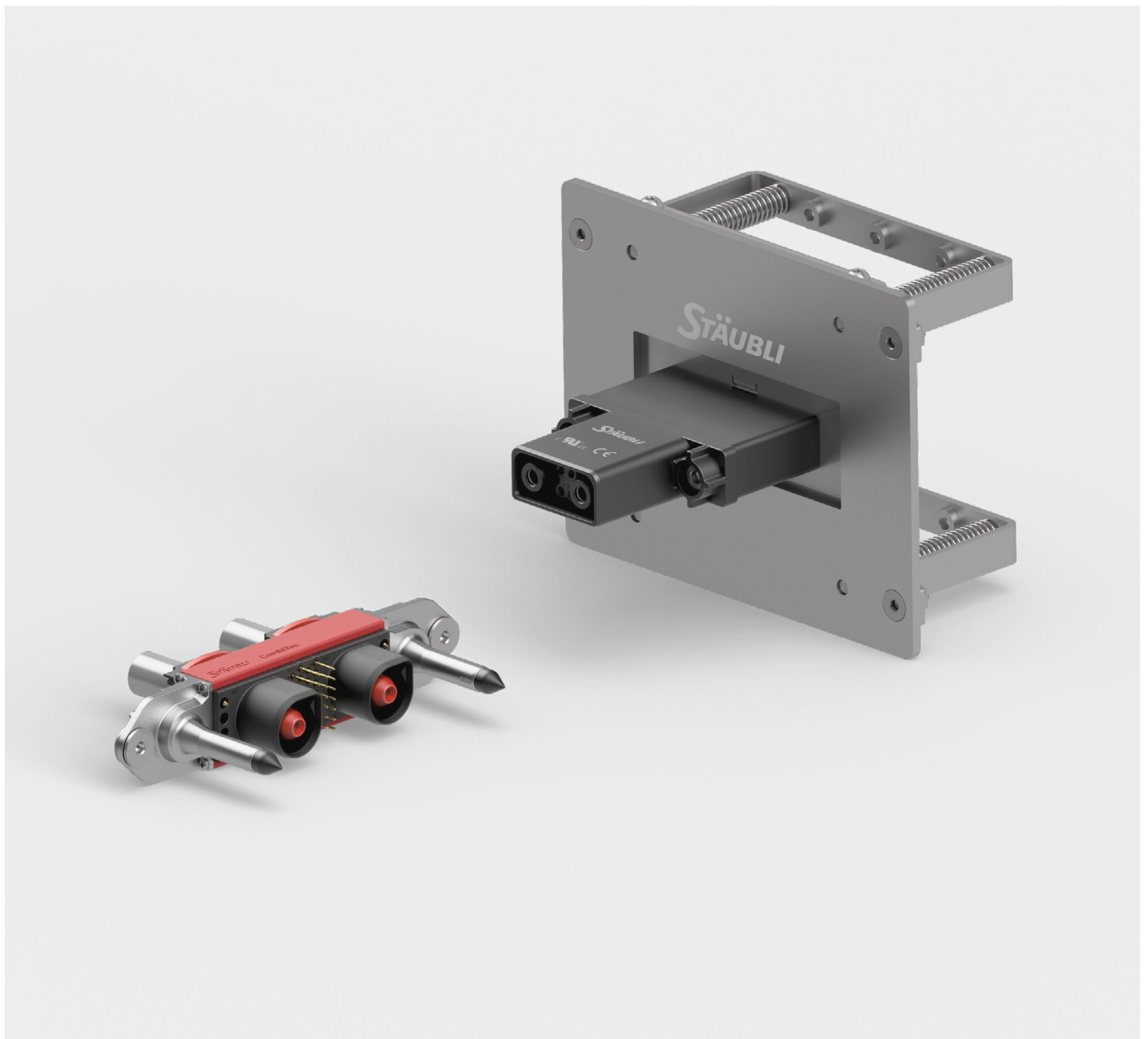


CombiTac align

Steckverbinderlösungen zur optimalen Fehlerrichtung

DE



STÄUBLI ELECTRICAL CONNECTORS

Verbindungen fürs Leben



Stäubli bietet als internationaler Technologieführer innovative Mechatronik-Lösungen in den vier Divisionen: Electrical Connectors, Fluid Connectors, Robotics und Textile. Bei Stäubli Electrical Connectors entwickeln wir fortschrittliche Verbindungstechnik und Lösungen auf Basis der zuverlässigen MULTILAM Kontakttechnologie.

Gemeinsam für zuverlässige und sichere Verbindungen

Wir wissen, dass Sie uns die Funktionalität Ihrer Anwendungen anvertrauen und wir arbeiten jeden Tag hart daran, dies zu gewährleisten. Dank unserer hohen Fachkompetenz, unserer umfassenden Erfahrung und der erfolgreichen Zusammenarbeit mit unseren Partnern haben zahlreiche Neuentwicklungen ihren Ursprung bei Stäubli Electrical Connectors und setzen sich anschließend weltweit als Standards durch. Dazu zählt unser innovatives MC4 Steck-

Wir schaffen so Verbindungen fürs Leben – und unsere langjährigen Kunden stehen im Zentrum dieser Verbindungen. Wir sind davon überzeugt, dass solide und beständige Partnerschaften direkt zum gemeinsamen Erfolg beitragen.

Wir nehmen uns den Bedürfnissen unserer Partner an und setzen uns auch mit den außergewöhnlichsten Herausforderungen

verbinderportfolio, mit dem wir heute Weltmarktführer in der Photovoltaik sind. Der MC4 stellt als Stäubli Original das Ergebnis unseres ständigen Bestrebens nach Innovation, Qualität und Sicherheit dar.

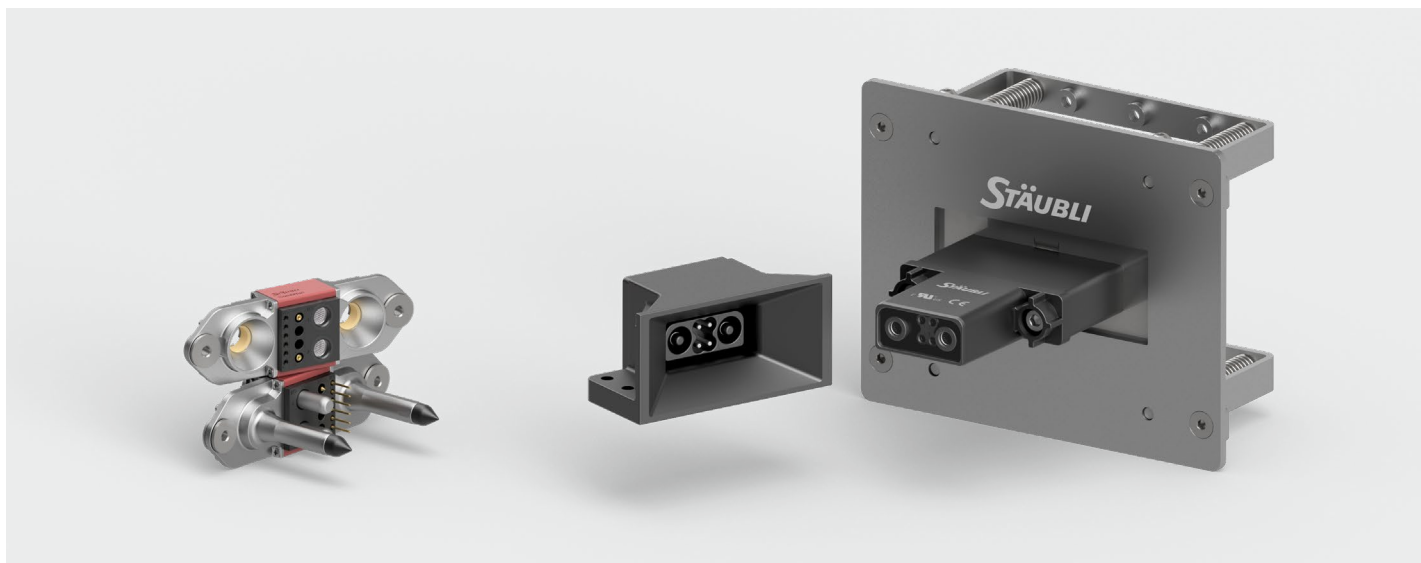
Weitere Beispiele sind das modulare Steckverbindersystem CombiTac oder die Schnelladelösung QCC für automatische Ladesysteme.

Wir sorgen gemeinsam mit unseren langjährigen Kunden in den verschiedensten Industrien – von erneuerbaren Energien, Ener-

gieübertragung, E-Mobility über Industrie- und Automatisierungsanwendungen, Bahntechnik und Schweißautomation bis hin zu Prüf- und Messtechnik sowie medizinischen Geräten – für Verbindungen fürs Leben.

Dabei entwickeln wir zuverlässige, effiziente und sichere Lösungen basierend auf unserer bewährten MULTILAM Kontakttechnologie, die neben einer hocheffizienten Energieübertragung eine hohe Lebensdauer garantiert.

Anwendungen und Vorteile



Die modularen CombiTac Steckverbinder kombinieren verschiedene Kontakttypen in einem einzigen Rahmen und können gemäß Ihren genauen Spezifikationen konfiguriert werden.

CombiTac align ist eine neue Steckverbinder-Familie von Stäubli, die Lösungen für Anwendungen bietet, die eine hohe Fehlausrichtungskompensation während des Steckvorgangs erfordern. Die beiden verschiedenen Typen CombiTac align 4 und CombiTac align 15 decken ein breites Spektrum an Einsatzmöglichkeiten und Anforderungen ab. Die MULTILAM Technologie ermöglicht 100 000 Steckzyklen.

CombiTac align 4 ist für anspruchsvollere Anwendungen ausgelegt und bietet Eigenschaften wie einen Versatzausgleich von bis zu 4 mm, vielseitige modulare Steckverbinderlösungen mit langer Lebensdauer so-

wie kundenspezifische Kombinationen aus Strom-, Signal-, Leistung-, Daten-, Glasfaser-, Fluid- und Pneumatikanwendungen.

CombiTac align 4 ist vollständig anpassbar, um präzise technische und dimensionale Spezifikationen zu erfüllen. Es kann auch mit dem Last Mate First Break-Modul sowie mit Kontakten ausgestattet werden, die Ströme bis zu 720 A führen können.

CombiTac align 15 ist ideal für Anwendungen, die eine Fehlausrichtungskompensation von bis zu 15 mm in Verbindung mit langlebiger Leistung erfordern. Es wurde entwickelt, um die mechanischen und elektrischen Anforderungen anspruchsvoller Anwendungen wie AGVs zu erfüllen. Mit Eigenschaften von Stromkontakten mit \varnothing 6 mm und Signalkontakten mit \varnothing 2,5 mm gewährleistet es einen effektiven elektrischen Anschluss und Signalübertragung für

die Datenkommunikation oder das Batteriemanagementsystem. Ein robuster schwimmender Mechanismus mit einem Trichter bietet eine langlebige, zuverlässige Lösung, die die Gesamtbetriebskosten minimiert.

Als Lösungsanbieter bieten wir Ihnen umfassende Unterstützung bei der Konfiguration Ihres eigenen, zu 100 % maßgeschneiderten CombiTac Steckverbinders, einschließlich erforderlicher konfektionierter Leitung, je nach Ihren Anforderungen.

Diese Produktbroschüre ist der CombiTac align-Produktreihe gewidmet. Informationen zu CombiTac uniq und CombiTac direct finden Sie auf der CombiTac Website.

Weitere Informationen zum Produktportfolio, zu besonderen Merkmalen sowie anschauliche Videos finden Sie unter www.combitac.com

Weitere Informationen zum gesamten CombiTac uniq-Portfolio finden Sie auf unserer Website:



COMBITAC ALIGN

CombiTac align 15

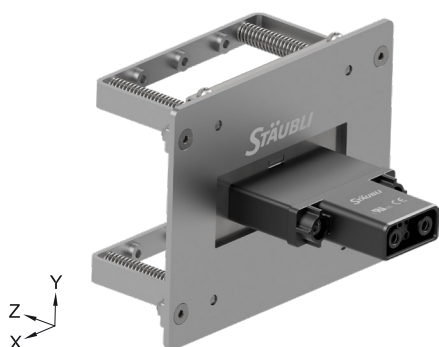
Ausgleichssystem für hohe Fehlausrichtungen 15 mm

Der CombiTac align 15 wurde speziell für die dreidimensionale Fehlausrichtungskompensation während des Andockvorgangs von AGV/AMR-Robotern entwickelt.

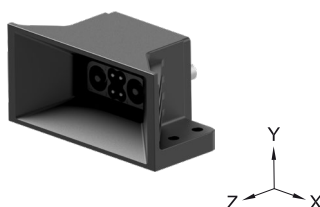
Diese Lösung für hohe Fehlausrichtungen erfüllt die mechanischen und elektrischen Anforderungen, die für das automatische

konventionelle Laden und das Gelegenheitsladen erforderlich sind.

Buchse (Ladestation)



Stecker (AGV Seite)



Technische Daten

Fehlausrichtungskompensation, Horizontal	X = ± 15 mm
Vertikal	Y = ± 10 mm
Tiefe	Z = 20 mm
Ausgleich von Winkelversatz	Winkel = 2°
Steckzyklen	100 000
Träger und Trichtermaterial	PA
Schutzart	IP23 (Buchsen und Stecker montiert)
Betriebstemperatur, obere	+125 °C
untere	-40 °C
Flammenklasse	UL 94 V-0

Technische Daten

	Power	Signal
Polzahl	2	4
Kontaktdurchmesser	6 mm	2,5 mm
Kontaktmaterial	Kupfer (Ag)	Messing (Ag)
Verschmutzungsgrad/Überspannungskategorie	3/CAT III	3/CAT III
Bemessungsspannung	300 V AC/DC	60 V AC/DC
Bemessungsstrom	bis 100 A ¹⁾	bis 10 A ¹⁾
Durchschnittliche Schiebekraft	11,5 N	3 N
Kontaktwiderstand	≤ 250 μΩ	≤ 1,1 mΩ
Steckzyklen Kontakt	100 000	100 000
Leiterquerschnitt	6 mm ² – 25 mm ² 10 AWG – 4 AWG	0,5 mm ² – 1,5 mm ² 20 AWG – 16 AWG

¹⁾ IEC Bemessungswerte beziehen sich auf Kupferleitungen gemäß IEC 60364-5-52:2009.

Steckverbinder AGV-CC6-UR

Buchse (Ladestation)

Kodierte Gehäuse verhindern eine Verpolung beim Zusammenstecken von Buchse und Stecker



Buchse mit MULTILAM ausgerüstet

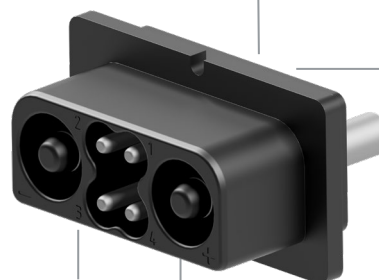


Befestigungsclip
Werkzeuglose Kontaktinstallation

Berührungsschutz IP2X
(Power Kontakte)

Stecker (AGV Seite)

Kodierte Gehäuse verhindern eine falsche Ausrichtung der Gehäuse im Trichter



Nummerierte Steckplätze
für korrekten Einbau



Stecker mit Crimpanschluss



Stecker mit Schraubanschluss



Befestigungsclip
Werkzeuglose Kontaktinstallation

Entwickelt gemäß den Normen

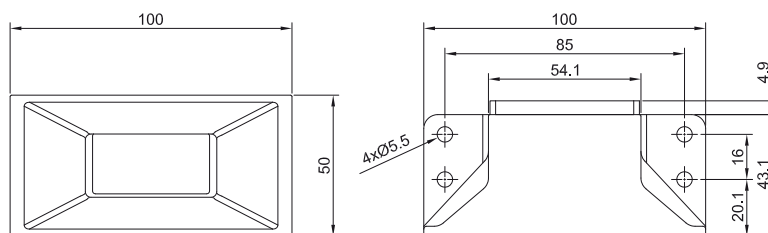
- EN 61984:2020
Verbinder - Sicherheitsanforderungen und Prüfungen.
- UL 1977
Komponenten-Steckverbinder für den Einsatz in Daten-, Signal-, Steuerungs- und Stromversorgungsanwendungen.



CombiTac align 15

Die CombiTac align 15-Lösung bietet innovative Ausrichtungsfunktionen, die speziell für den effektiven Umgang mit starken Fehlausrichtungen und den damit verbundenen Kräften in AGV-CC6-UR-Steckverbindersystemen entwickelt wurden.

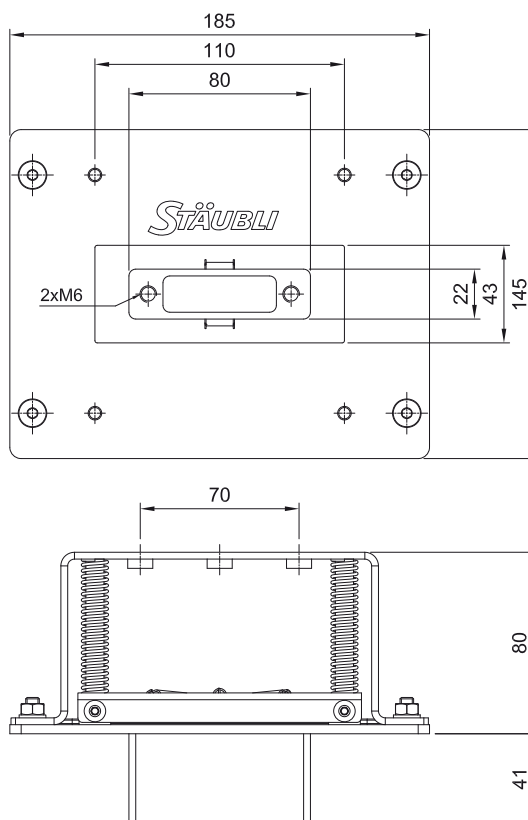
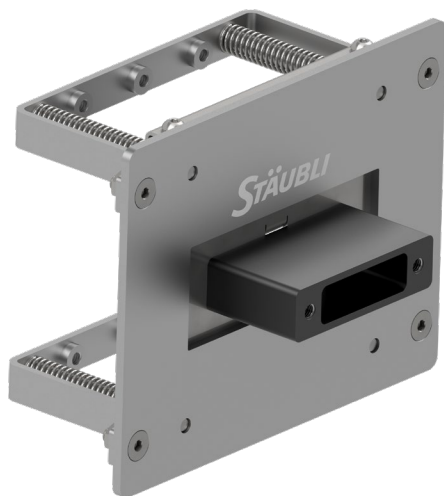
AGV-CC6/FSS



Der an der Vorderseite des Fahrzeugs installierte Trichter nimmt den Stecker auf, während die Buchse in Kombination mit dem schwimmenden Mechanismus an der Ladestation montiert ist.

Dieses Design gewährleistet eine präzise Kupplung und gleicht radiale und winklige Fehlausrichtungen aus. Es ermöglicht ein nahtloses automatisches Laden für AGV/AMR-Systeme und erhöht die Effizienz und Zuverlässigkeit in automatisierten Umgebungen.

AGV-HME-FSS/15



Bestell-Nr.	Typ	Beschreibung
37.0000	AGV-CC6/FSS	Trichter für CC6 Stecker
37.0001	AGV-HME-FSS/15	Schwimmender Mechanismus für CC6 Buchse, ±15mm

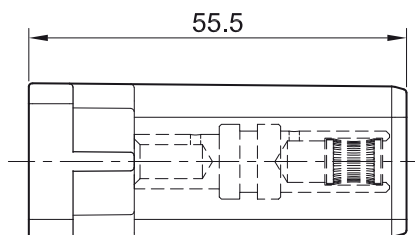
AGV-CC6-...

Vorkonfigurierte Steckverbinder mit Crimpanschluss für Cu-Leiter (Klasse 5).

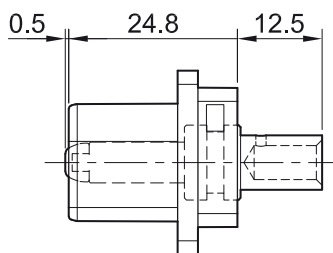
Technische Daten:

Siehe Seiten 8 – 10

Buchse (Ladestation)



Stecker (AGV Seite)



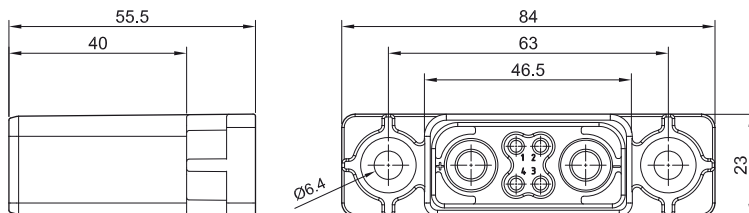
Bestell-Nr.	Typ	Buchse	Stecker	Beschreibung	Bemessungsstrom Bemessungsspannung	
					Ladestation	Fahrzeug
38.0106	AGV-CC6-2S6/6+4S2.5/0.5-1.5-UR	x		2 x Ø 6 mm Crimpanschluss für 6 mm ² , 4 x Ø 2,5 mm, 2 x Befestigungsclips		
38.0506	AGV-CC6-2P6/6+4P2.5/0.5-1.5-UR		x		40 A 300 V AC/DC	10 A 60 V AC/DC
38.0110	AGV-CC6-2S6/10+4S2.5/0.5-1.5-UR	x		2 x Ø 6 mm Crimpanschluss für 10 mm ² , 4 x Ø 2,5 mm, 2 x Befestigungsclips		
38.0510	AGV-CC6-2P6/10+4P2.5/0.5-1.5-UR		x		55 A 300 V AC/DC	10 A 60 V AC/DC
38.0116	AGV-CC6-2S6/16+4S2.5/0.5-1.5-UR	x		2 x Ø 6 mm Crimpanschluss für 16 mm ² , 4 x Ø 2,5 mm, 2 x Befestigungsclips		
38.0516	AGV-CC6-2P6/16+4P2.5/0.5-1.5-UR		x		75 A 300 V AC/DC	10 A 60 V AC/DC
38.0125	AGV-CC6-2S6/25+4S2.5/0.5-1.5-UR	x		2 x Ø 6 mm Crimpanschluss für 25 mm ² , 4 x Ø 2,5 mm, 2 x Befestigungsclips		
38.0525	AGV-CC6-2P6/25+4P2.5/0.5-1.5-UR		x		100 A 300 V AC/DC	10 A 60 V AC/DC
38.0505	AGV-CC6-2P6/M5+4P2.5/0.5-1.5-UR		x	2 x Ø 6 mm Schraubanschluss für M5, 4 x Ø 2.5 mm plugs, 2 x Befestigungsclips	bis 100 A 300 V AC/DC	10 A 60 V AC/DC

Kontaktträger AGV-CC6/2-6+4-2.5/...

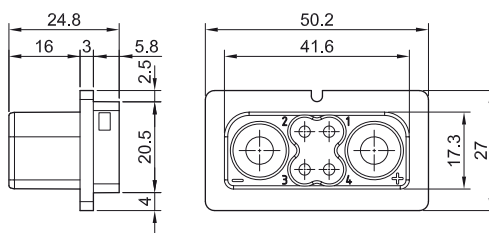
Kontaktträger, ohne Kontakte.

Für 2 x Ø 6 mm Power Kontakte und 4 x Ø 2,5 mm Signal Stecker Kontakt und 2 x Befestigungsclips.

AGV-CC6/2-6+4-2.5/S-UR



AGV-CC6/2-6+4-2.5/P-UR



AGV-CC6-RC6/2.5



Montageanleitung MA432

www.staubli.com/electrical



Bestell-Nr.	Typ	Beschreibung
37.4110	AGV-CC6/2-6+4-2.5/S-UR	Buchsenträger, Ladeseite
37.4510	AGV-CC6/2-6+4-2.5/P-UR	Stifträger, AGV Seite
37.4080	AGV-CC6-RC6/2.5	Befestigungsclip (2 pro Kontaktträger; muss separat bestellt werden)

Technische Daten	
Polzahl	2 Power + 4 Signal
Verschmutzungsgrad/Überspannungskat.	3/CAT III
Bemessungsspannung	300 V Power Kontakte / 60 V Signal Kontakte
Bemessungsspannung UL	300 V Power Kontakte / 60 V Signal Kontakte
Schutzart	IP2X (Buchsen und Stecker)
Luft- und Kriechstrecken	IEC 60664-1:2020 und UL 1977
Grenztemperatur (IEC 61984:2008), obere untere	+125 °C -40 °C
Kontaktträgermaterial	PA

Ø 6 mm Leistungs Kontakte

Für Kontaktträger AGV-CC6/2-6+4-2.5/...
Buchsen mit MULTILAM ausgerüstet.

Anschlussart:

- Crimpanschluss (C) für Cu-Leiter (Klasse 5)
- Schraubanschluss (S) über ein M5 Innengewinde mittels Kabelschuh (DIN 46234) für Cu-Leiter. Nur auf der Steckerseite verfügbar.

AGV-SP6/... AG



AGV-PP6/...AG



AGV-P6/M5 AG



Bestell-Nr.	Typ	Buchse	Stift	Oberfläche	Leiterquerschnitt		Bemessungsstrom	Anschlussart
					mm ²	AWG		
37.0106 37.0506	AGV-SP6/6 AG AGV-PP6/6 AG	x	x		6	10	40	C
37.0110 37.0510	AGV-SP6/10 AG AGV-PP6/10 AG	x	x		10	8	55	C
37.0116 37.0516	AGV-SP6/16 AG AGV-PP6/16 AG	x	x		16	6	75	C
37.0125 37.0525	AGV-SP6/25 AG AGV-PP6/25 AG	x	x		25	4	100	C
37.0505	AGV-P6/M5 AG		x		6 10 16 25	10 8 6 4	40 55 75 100	S



Montageanleitung MA432

www.staubli.com/electrical

Ø 2,5 mm Signal Kontakte

Für Kontaktträger AGV-CC6/2-6+4-2.5/...
Buchsen mit MULTILAM ausgerüstet.

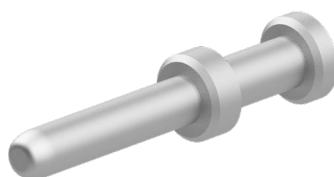
Anschlussart:

- Crimpanschluss (C) für Cu-Leiter (Klasse 5 und 6)

AGV-SP2.5/0.5-1.5 AG



AGV-PP2.5/0.5-1.5 AG



Bestell-Nr.	Typ	Buchse	Stift	Oberfläche	Leiterquerschnitt		Bemessungsstrom	Anschlussart
					mm ²	AWG		
37.0101	AGV-SP2.5/0.5-1.5 AG	x			0.5	20	5	C
					0.75	18	8	
					1.0	18	10	
					1.5	16	10	
37.0501	AGV-PP2.5/0.5-1.5 AG		x		0.5	20	5	C
					0.75	18	8	
					1.0	18	10	
					1.5	16	10	



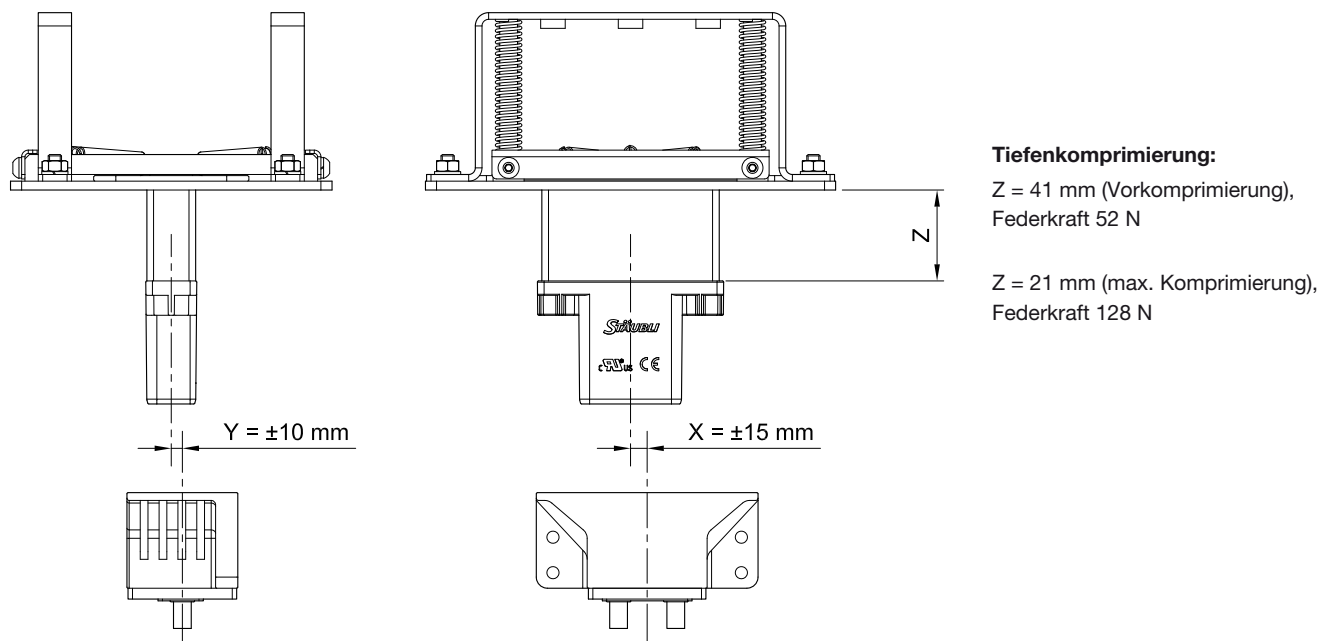
Montageanleitung MA432

www.staubli.com/electrical

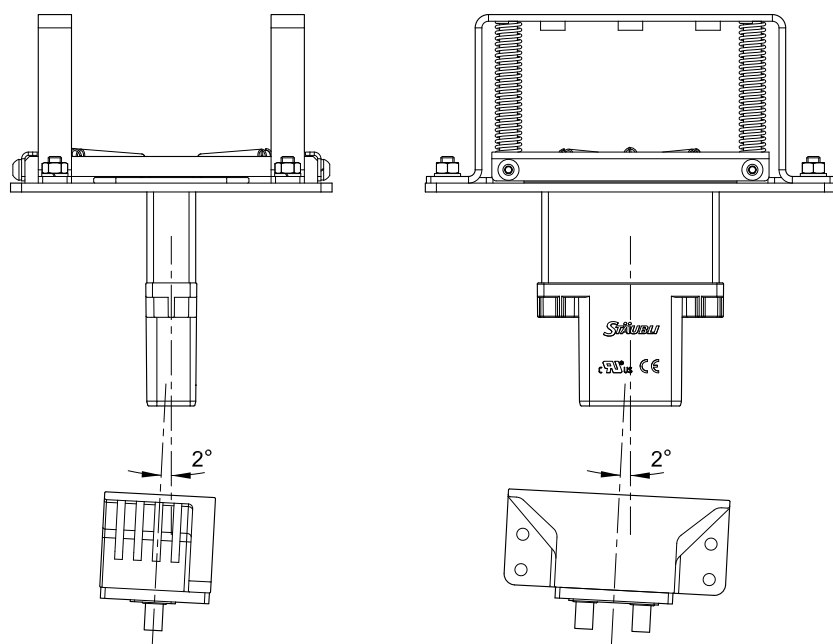
PLATTENMONTAGE

Ausrichtungsfehlerkompensation

Maximal zulässiger Versatz



Maximal zulässige Winkelabweichung/Abstand beim Steckvorgang



Hinweis:

Bei eingeschalteter Leistung muss der Steckverbinder vollständig gesteckt sein.

CombiTac align 4

Ausgleichssystem für hohe Fehlansrichtungen 4 mm

Die CombiTac align 4 Lösung für starke Fluchtungsfehler gleicht bei Dockinganwendungen radialen und Winkelversatz während des Steckvorgangs aus. Die Stifte auf der Steckerseite fungieren als Führungsstifte, die Buchse weist eine konische Form auf. Die Isolierkappen der Führungsstifte verhindern einen versehentlichen Kontakt mit stromführenden Teilen auf der Buchsenseite.

Merkmale:

- Radiale Fluchtungsfehlerausgleich bis zu 4 mm
- Bis zu 100 000 Steckzyklen.
- Isolierschutz an Führungsstiften verhindert versehentlichen Kontakt mit stromführenden Teilen auf Buchsenseite
- Geeignet für Plattenmontage und alle Größen des CombiTac uniq

Vorteile:

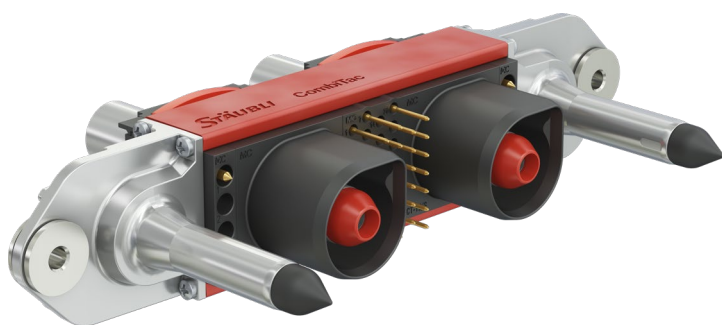
- Komplettlösung
- Vereinfacht das Führungssystem
- Zusätzliche Anwendersicherheit
- Langlebige Lösung
- Kosten- und platzsparende, sofort einsetzbare Lösung

CombiTac align 4

Basierend auf der CombiTac uniq Plattform ist dies ein anpassbarer, modularer Steckverbinder für anspruchsvolle Anwendungen. Er bietet einen Versatzausgleich von bis zu 4 mm und unterstützt Strom-, Signal-, Daten-, Glasfaser-, Flüssigkeits- und Pneumatikverbindungen in einer einzigen, langlebigen Steckverbinderlösung. Er kann zudem mit „Last Mate First Break“ und Kontakten für bis zu 720 A ausgestattet werden.

Anwendungen

CombiTac Endstücke mit hoher Fehlansrichtung eignen sich für kleine fahrerlose Transportfahrzeuge (AGVs), Logistik, Robotik, E-Mobilität, Automobilindustrie, Luft- und Raumfahrt sowie Lebensmittelindustrie. Typische Anwendungsbereiche sind automatisiertes Andocken/Anschließen zum Batteriewechsel bei Logistikfahrzeugen für den Innenbereich, Produktionslinien, Testanwendungen und vieles mehr.



Weitere Informationen zum gesamten CombiTac uniq-Portfolio finden Sie auf unserer Website:

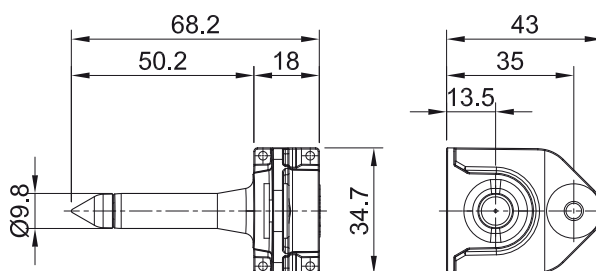
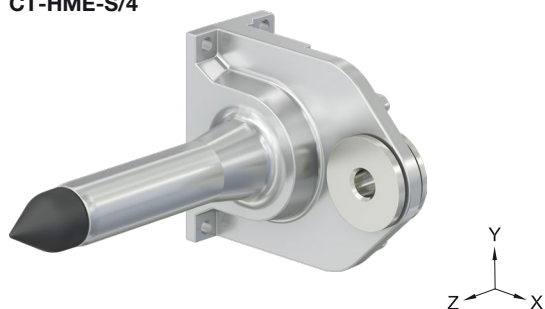


Die Endteile sind ausschließlich für die Führung der Steckverbinder und die damit verbundenen Kräfte bestimmt.

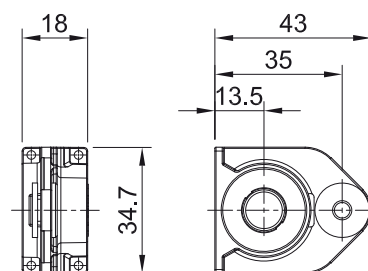
Bei permanenter Installation muss der Kunde für ein stabiles Führungssystem sorgen,

z. B. mit mechanischen Stiften zusätzlich zur CombiTac align 4 Lösung.

CT-HME-S/4



CT-HME-B/4



Bestell-Nr.	Typ	Beschreibung
33.0245	CT-HME-S/4	Stecker für Plattenmontage
33.0244	CT-HME-B/4	Buchse für Plattenmontage

Technische Daten	
Ausgleich von Fluchtungsfehlern, radial	4 mm
Winkelversatz	±2° (vertikale Achse)
Steckzyklen	100 000
Material	Zinkdruckguss
Umgebungstemperatur für CT-HME-... ¹⁾ obere	+125 °C
untere	0 °C

¹⁾ Der Temperaturbereich der elektrischen Kontakte und Kontaktträger entspricht weiterhin den Angaben in den entsprechenden Abschnitten des Katalogs.



● Staubli Standorte ○ Vertretungen / Agenten

Weltweite Präsenz des Staubli-Konzerns

www.staubli.com