

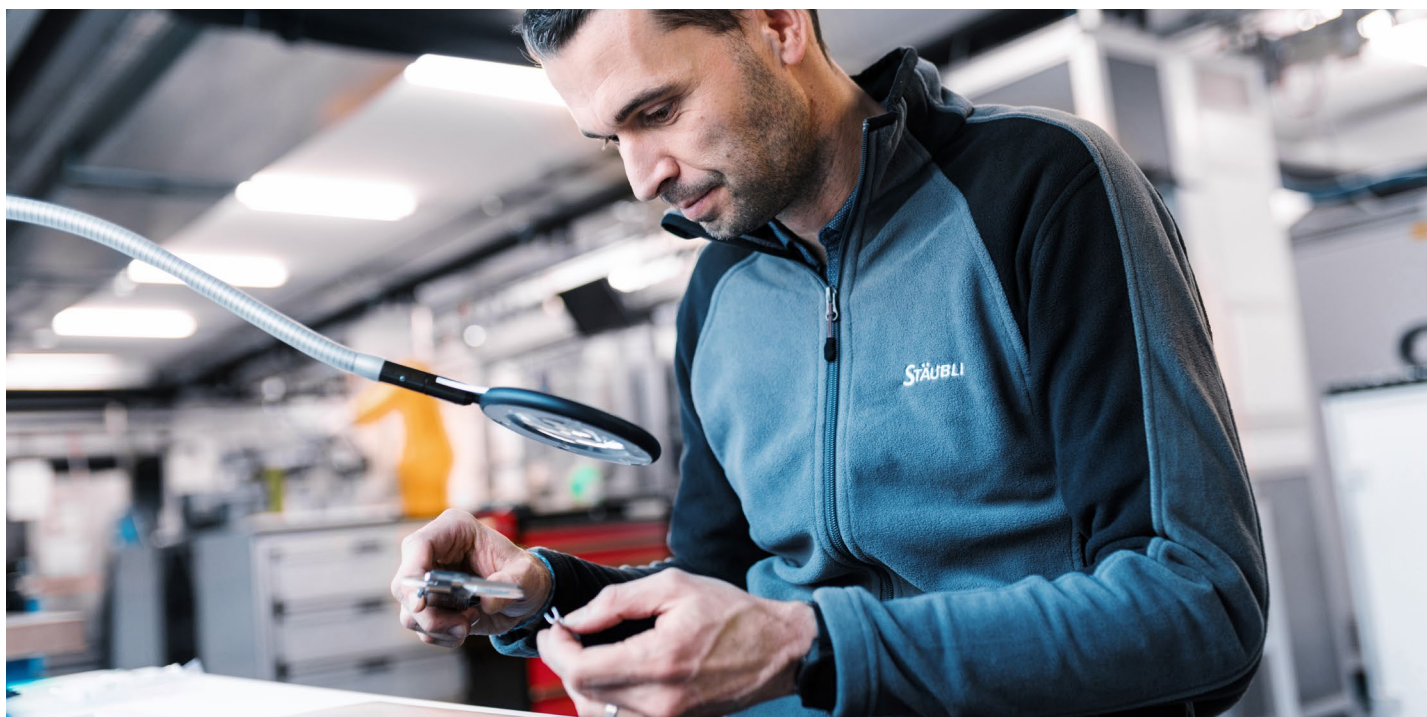
CombiTac align

高容差连接器解决方案

CN



史陶比尔电连接器 连接美好生活



史陶比尔集团是电连接器、流体连接器、机器人和纺织机械这四大事业部构成的机电一体化解决方案的全球专业供应商。史陶比尔电连接器事业部基于可靠的 MULTILAM 技术研发先进连接解决方案。

携手迈向可靠和安全的连接

您愿意将功能开发需求托付给史陶比尔，这是对我们的极大认可，我们每天都在努力以赢得这份信任。得益于丰富的专业知识、行业经验和成功案例，史陶比尔电连接器事业部开发了众多原创产品，并在日后发展成为行业标杆。史陶比尔MC4系列光伏连接器就是

史陶比尔以客户为中心，为美好生活提供连接解决方案。我们坚信，长期稳固的合作伙伴关系能够实现互利共赢。

我们致力于满足合作伙伴的需求，并应对最棘手的挑战。因此，在研发、销售和技术支持

一个典型案例，目前已经成为全球市场领导者。作为史陶比尔的原创之作，MC4代表了我們不断追求创新、质量和安全的精神。

类似的案例还有CombiTac模块化连接器系统以及应用于自动充电系统的QCC快速充电连接器

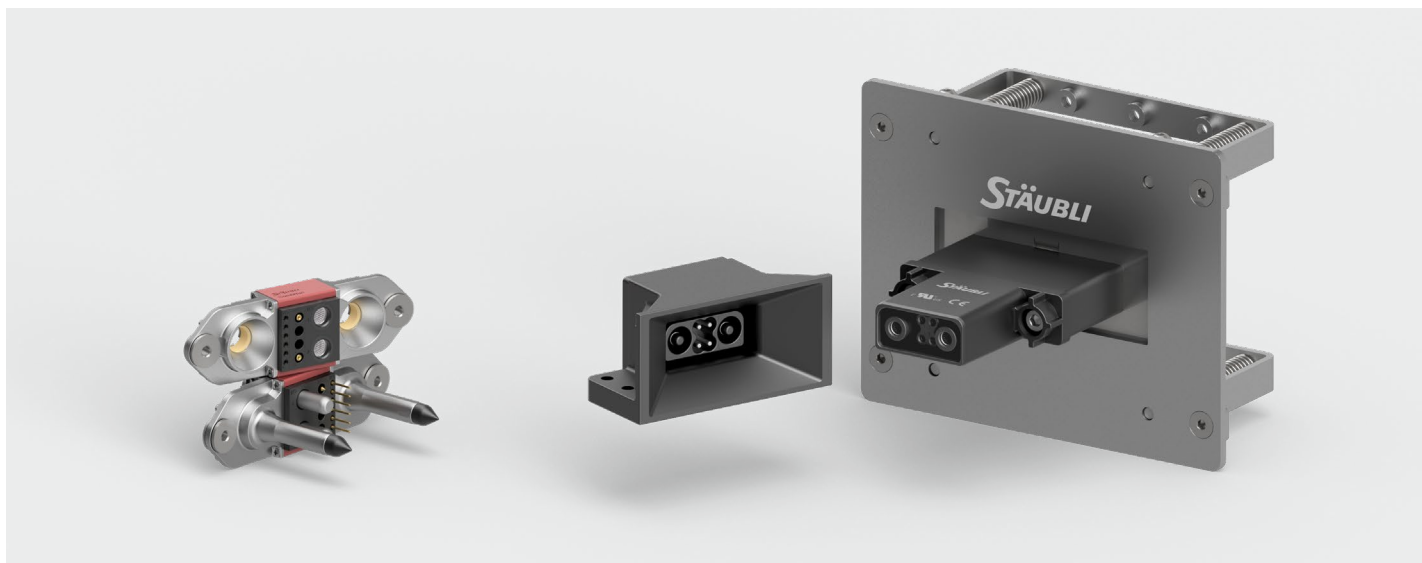
史陶比尔与长期客户通力合作，为可再生能

等方面，我们始终与客户保持密切合作，以便为要求高生产力和安全标准的市场提供可靠而持久的解决方案。

源、工业自动化、输配电、铁路、焊接自动化、测试测量、医疗设备和电动交通等行业提供连接解决方案。史陶比尔，连接美好生活。

基于久经考验的MULTILAM技术研发可靠、高效和安全的解决方案，不仅能够实现高效的能量传输，还可以保证长久的使用寿命。

应用与优势



CombiTac模块化连接器将多种连接方式集成在单一框架中，并可根据您的具体规格进行配置。

CombiTac align是史陶比尔推出的全新连接器系列，专为需要在插拔过程中实现大偏差补偿的应用场景提供解决方案。该系列包含CombiTac align 4和CombiTac align 15两种型号，可满足广泛的应用需求。其MULTILAM技术支持高达100,000次插拔。

CombiTac align 4专为高要求应用设计，具有高达4 mm的偏差补偿能力，提供多功能长寿命模块化连接器解决方案，并支持客户定制化组合：可集成电源、信号、数据、光纤、流体及气动连接方式。

CombiTac align 15专为需15 mm偏差补偿且要求持久性能的应用而设计，可满足AGV/AMR等严苛应用的机械与电气需求。该产品特点为Ø 6 mm 电源和Ø 2.5 mm 信号，确保数据通信或电池管理系统实现高效电气连接与信号传输。坚固的浮动机构配合导向口，提供持久可靠的解决方案，最大限度降低总体拥有成本。

作为解决方案提供商，我们提供全面支持，帮助您打造完全定制化的 CombiTac 连接器，并可根据需求提供电缆组件装配服务。

本产品宣传册专供CombiTac align产品线。有关CombiTac uniq和CombiTac direqt的信息，请访问CombiTac官网查询。

有关产品组合、技术特点及演示视频等更多信息，请访问：

www.combitac.com

更多 CombiTac uniq 产品信息，请访问我们的网站：



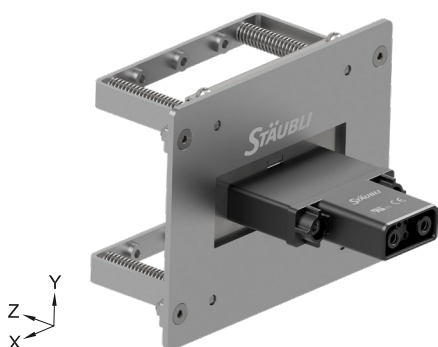
COMBITAC ALIGN

CombiTac align 15

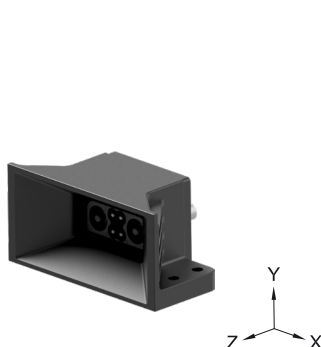
15 mm高容差连接系统

CombiTac align 15 专为AGV/AMR自动充电对接过程中的位置和角度偏差补偿而设计。该高容差解决方案满足常规自动充电和机会充电所需的机械与电气要求。

插座(充电桩侧)



插头(AGV侧)



技术数据	
位置补偿, 水平 垂直 深度	X = ± 15 mm Y = ± 10 mm Z = 20 mm
角度补偿	2°
插拔次数	100,000
绝缘材料	PA
防护等级	IP23 (插合状态)
操作温度, 上限 下限	+125 °C -40 °C
阻燃等级	UL 94 V-0

技术数据		
	电源	信号
电极数	2	4
触子直径	6 mm	2.5 mm
触子材质	铜 (Ag)	黄铜 (Ag)
污染等级/过电压类别	3/CAT III	3/CAT III
额定电压	300 V AC/DC	60 V AC/DC
额定电流	高达 100 A ¹⁾	高达 10 A ¹⁾
平均滑动力	11.5 N	3 N
接触电阻	≤ 250 μΩ	≤ 1.1 mΩ
插拔次数	100,000	100,000
导体截面积	6 mm ² – 25 mm ² 10 AWG – 4 AWG	0.5 mm ² – 1.5 mm ² 20 AWG – 16 AWG

¹⁾ 铜导线额定值参考 IEC 60364-5-52:2009

AGV-CC6-UR 连接器

插座 (充电桩侧)

带编码防呆的插座外壳



带有MULTILAM的插座

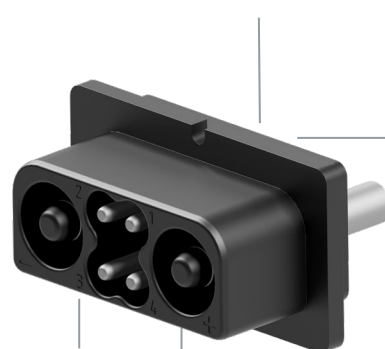


固定夹
免工具安装

触摸保护 IP2X
(插座及插头电源)

插头 (AGV侧)

带编码防呆的插头外壳



编号插槽用于正确位置插入



插头触子 (压接)



插头触子 (螺纹)



固定夹
免工具安装

设计标准

- EN 61984:2020
Connectors – Safety requirements and tests.
- UL 1977
Component Connectors for Use in Data, Signal, Control and Power Applications.



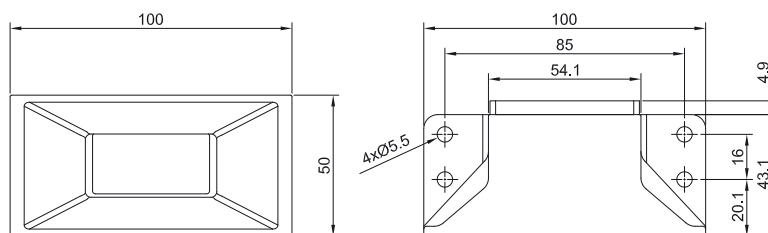
CombiTac align 15

CombiTac align 15 解决方案提供创新的偏差补偿能力,旨在有效校准 AGV-CC6-UR 连接器在插合过程中较大的位置和角度偏差。

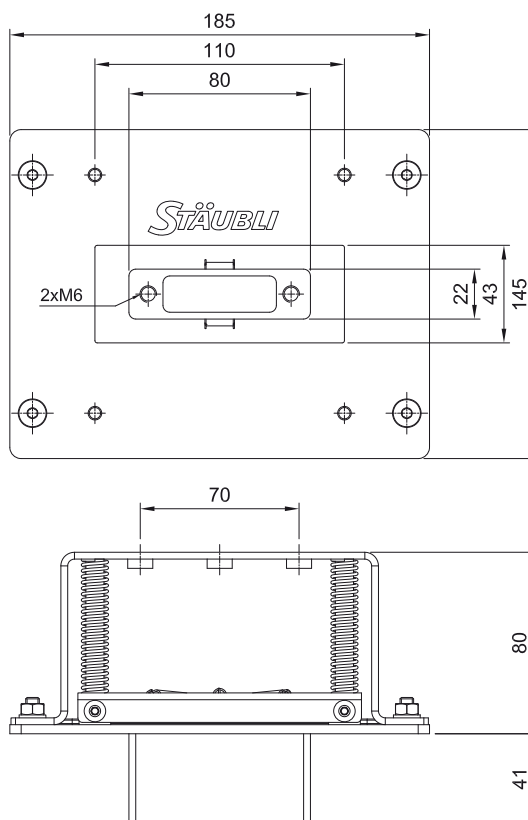
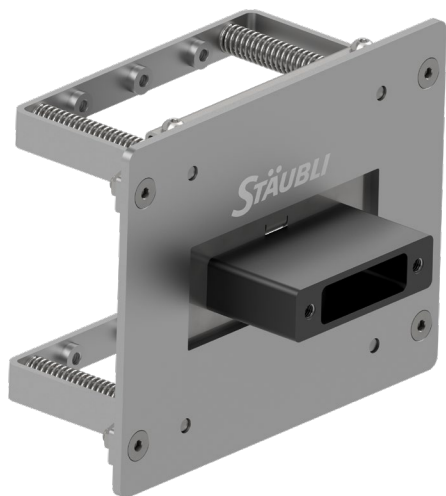
带导向口的插头安装在车辆上,而带浮动机构的插座安装在充电桩侧。

该设计确保精准对接,有效补偿位置和角度偏差,实现 AGV/AMR 系统的顺畅自动充电,提升自动化场景下的效率与可靠性。

AGV-CC6/FSS



AGV-HME-FSS/15



订货号	型号	描述
37.0000	AGV-CC6/FSS	CC6插头导向口
37.0001	AGV-HME-FSS/15	CC6插座浮动机构, ±15 mm

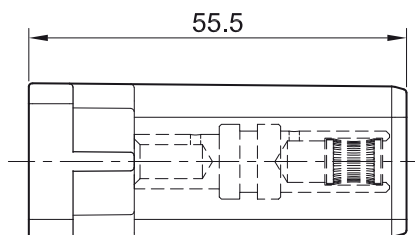
AGV-CC6-...

连接器配置方案

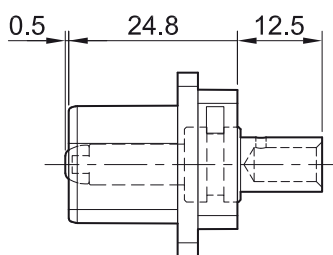
技术参数:

参考8-10页

插座(充电桩侧)



插头 (AGV侧)



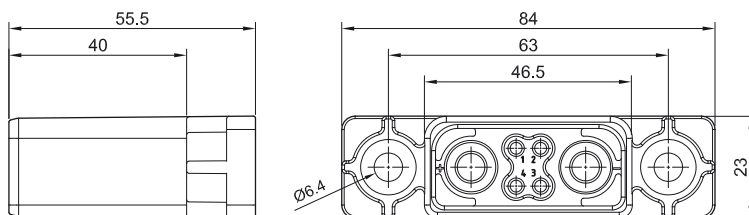
订货号	型号	插座	插头	描述	额定电流 额定电压	
					电源	信号
		充电桩	AGV	配置信息		
38.0106	AGV-CC6-2S6/6+4S2.5/0.5-1.5-UR	×		2 x Ø 6 mm 压接端子 (适用于6 mm ² 线缆) 4 x Ø 2.5 mm, 2 个 固定夹	40 A 300 V AC/DC	10 A 60 V AC/DC
38.0506	AGV-CC6-2P6/6+4P2.5/0.5-1.5-UR		×			
38.0110	AGV-CC6-2S6/10+4S2.5/0.5-1.5-UR	×		2 x Ø 6 mm 压接端子 (适用于10 mm ² 线缆) 4 x Ø 2.5 mm, 2 个 固定夹	55 A 300 V AC/DC	10 A 60 V AC/DC
38.0510	AGV-CC6-2P6/10+4P2.5/0.5-1.5-UR		×			
38.0116	AGV-CC6-2S6/16+4S2.5/0.5-1.5-UR	×		2 x Ø 6 mm 压接端子 (适用于16 mm ² 线缆) 4 x Ø 2.5 mm, 2 个 固定夹	75 A 300 V AC/DC	10 A 60 V AC/DC
38.0516	AGV-CC6-2P6/16+4P2.5/0.5-1.5-UR		×			
38.0125	AGV-CC6-2S6/25+4S2.5/0.5-1.5-UR	×		2 x Ø 6 mm 压接端子 (适用于25 mm ² 线缆) 4 x Ø 2.5 mm, 2 个 固定夹	100 A 300 V AC/DC	10 A 60 V AC/DC
38.0525	AGV-CC6-2P6/25+4P2.5/0.5-1.5-UR		×			
38.0505	AGV-CC6-2P6/M5+4P2.5/0.5-1.5-UR		×	2个Ø 6 mm 螺纹安装端子 (适用于M5螺纹) 4个Ø 2.5 mm 端子, 2个固定夹	100 A 300 V AC/DC	10 A 60 V AC/DC

绝缘外壳 AGV-CC6/2-6+4-2.5/...

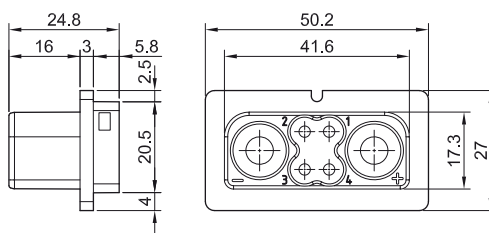
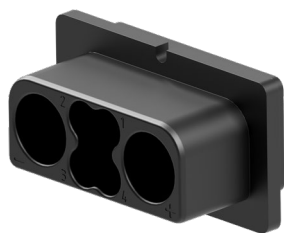
不带触子的绝缘外壳。

适用于 2 × Ø 6 mm 电源触子和 4 × Ø 2.5 mm 信号触子, 配备 2 个固定夹。

AGV-CC6/2-6+4-2.5/S-UR



AGV-CC6/2-6+4-2.5/P-UR



AGV-CC6-RC6/2.5



安装说明 MA432

www.staubli.com/electrical



E547189

订货号	型号	描述
37.4110	AGV-CC6/2-6+4-2.5/S-UR	插座外壳, 充电桩侧
37.4510	AGV-CC6/2-6+4-2.5/P-UR	插头外壳, AGV侧
37.4080	AGV-CC6-RC6/2.5	固定夹 (每个外壳配置2个, 需单独订购)

技术数据	
极数	2个电源 + 4个信号
污染等级/过电压类别	3/CAT III
额定电压	300 V 电源 / 60 V 信号
额定电压 UL	300 V 电源 / 60 V 信号
防护等级	IP2X (插座和插头电源)
电气间隙和爬电距离	IEC 60664-1:2020 和 UL 1977
限定温度 (IEC 61984:2008), 最高 最低	+125 °C -40 °C
外壳材质	PA

Ø 6 mm 电源触子

适用于绝缘外壳AGV-CC6/2-6+4-2.5/...
母针装配MULTILAM。

连接方式:

- 压接端子 (C) 适用于铜导体 (5级)
- 螺纹安装, 采用M5内螺纹, 通过电缆接线头 (符合DIN 46234) 连接, 仅公针可用。

AGV-SP6/... AG



AGV-PP6/...AG



AGV-P6/M5 AG



订货号	型号	插座触子	插头触子	表面	导体横截面积		额定电流	连接类型
					mm ²	AWG		
37.0106 37.0506	AGV-SP6/6 AG AGV-PP6/6 AG	×	×		6	10	40	C
37.0110 37.0510	AGV-SP6/10 AG AGV-PP6/10 AG	×	×		10	8	55	C
37.0116 37.0516	AGV-SP6/16 AG AGV-PP6/16 AG	×	×		16	6	75	C
37.0125 37.0525	AGV-SP6/25 AG AGV-PP6/25 AG	×	×		25	4	100	C
37.0505	AGV-P6/M5 AG		×		6 10 16 25	10 8 6 4	40 55 75 100	S



安装说明 MA432

www.staubli.com/electrical

Ø 2.5 mm 信号触子

适用于绝缘外壳AGV-CC6/2-6+4-2.5/…
母针装配 MULTILAM。

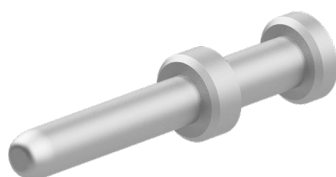
连接方式:

- 压接端子 (C) 适用于铜导体 (5类和6类)

AGV-SP2.5/0.5-1.5 AG



AGV-PP2.5/0.5-1.5 AG



订货号	型号	插座触子	插头触子	表面	导体横截面积		额定电流	连接类型
					mm ²	AWG		
37.0101	AGV-SP2.5/0.5-1.5 AG	×			0.5	20	5	
					0.75	18	8	
					1.0	18	10	
					1.5	16	10	
37.0501	AGV-PP2.5/0.5-1.5 AG		×		0.5	20	5	
					0.75	18	8	
					1.0	18	10	
					1.5	16	10	



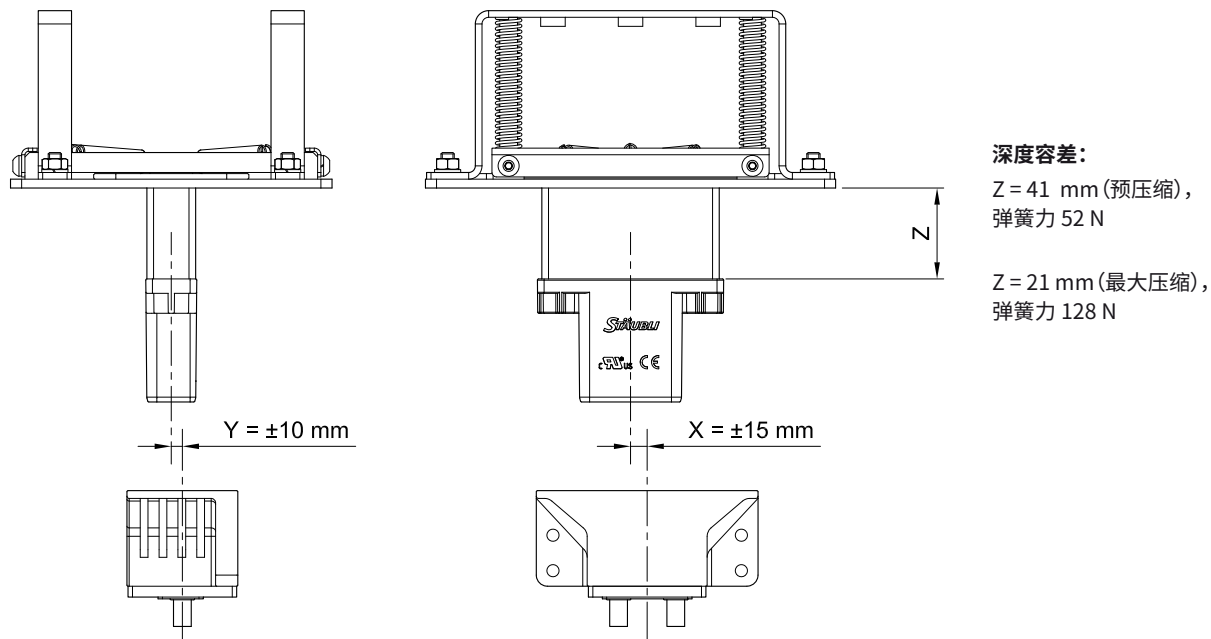
安装说明 MA432

www.staubli.com/electrical

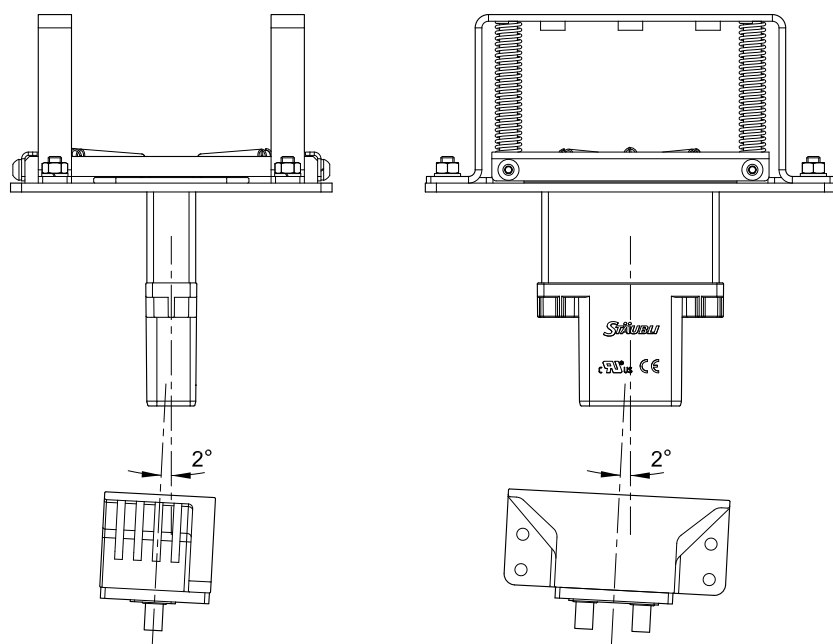
系统容差

容差补偿

最大允许对接偏移量



最大允许角度偏移量



备注:
不允许带电插拔。

CombiTac align 4

4 mm 高容差连接系统

CombiTac align 4 高容差连接解决方案可以在对接应用的连接过程中，校准径向和角度偏差。插头侧的导向销结构起到导向作用，插座侧导向口采用锥形结构。导向销带有保护帽，以防止意外接触插座一侧的带电零件。

特点：

- 径向容差4 mm, 角度容差±2°
- 高达100,000次插拔次数
- 导向销具有绝缘安全性, 防止意外接触插座一侧带电零件
- 适用于所有CombiTac uniq面板安装尺寸

优势：

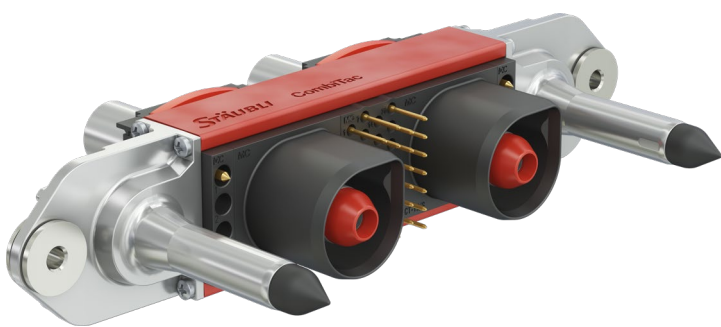
- 一体化解决方案
- 简化导向系统
- 增强用户安全性
- 经久耐用的解决方案
- 利用现有的解决方案, 节省成本和空间

CombiTac align 4

基于 CombiTac uniq 系列, 这款模块化连接器专为严苛应用打造, 支持高达 4 mm 的错位补偿, 可在单一连接方案中集成电源、信号、数据、光纤、流体及气动连接, 具备长寿命表现, 并支持最高 720 A 电流及先断后通功能。

应用

CombiTac高容差导向销在多个行业有广泛应用, 例如, 小型AGV、物流、机器人、电动交通、汽车、航空航天和食品行业。典型的应用是室内物流车辆在换电时的自动对接/连接。此外, 许多其他行业(如生产线、测试应用等)也要求自动对接连接器具备更高的容差校准能力。



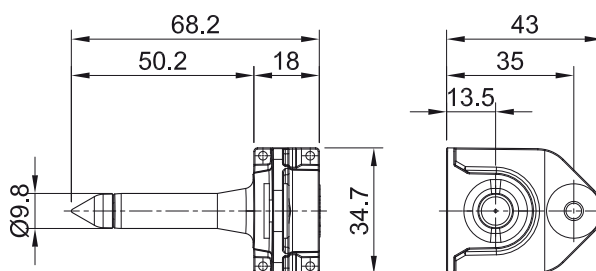
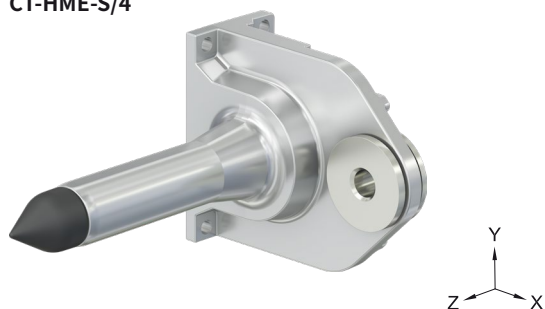
更多 CombiTac uniq 产品信息, 请访问我们的网站:

[Read more](#)

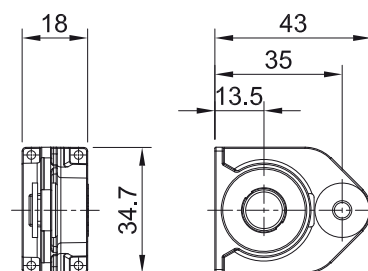
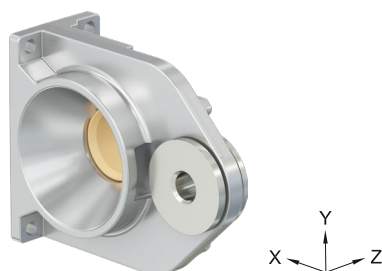


导向销专为连接器及相关驱动作导向作用。
应用中, 客户须提供长久稳定的驱动和导向。
如有必要, 可增加额外的机械导向销。

CT-HME-S/4



CT-HME-B/4



订货号	型号	描述
33.0245	CT-HME-S/4	用于面板安装的公端
33.0244	CT-HME-B/4	用于面板安装的母端

技术参数	
容差补偿, 径向 角度	4 mm ±2° (围绕x轴)
插拔次数	100,000
材料	锌合金压铸
CT-HME-... ¹⁾ 的环境温度, 上限 下限	+125 °C 0 °C

¹⁾ 触子与支撑块的温度范围仍符合目录中的相关规定值。



● 史陶比尔公司 ○ 代表处/代理商

史陶比尔集团 在全球的分布

www.staubli.com