

# Powerful and future-proof. Our pioneering on-board solutions.

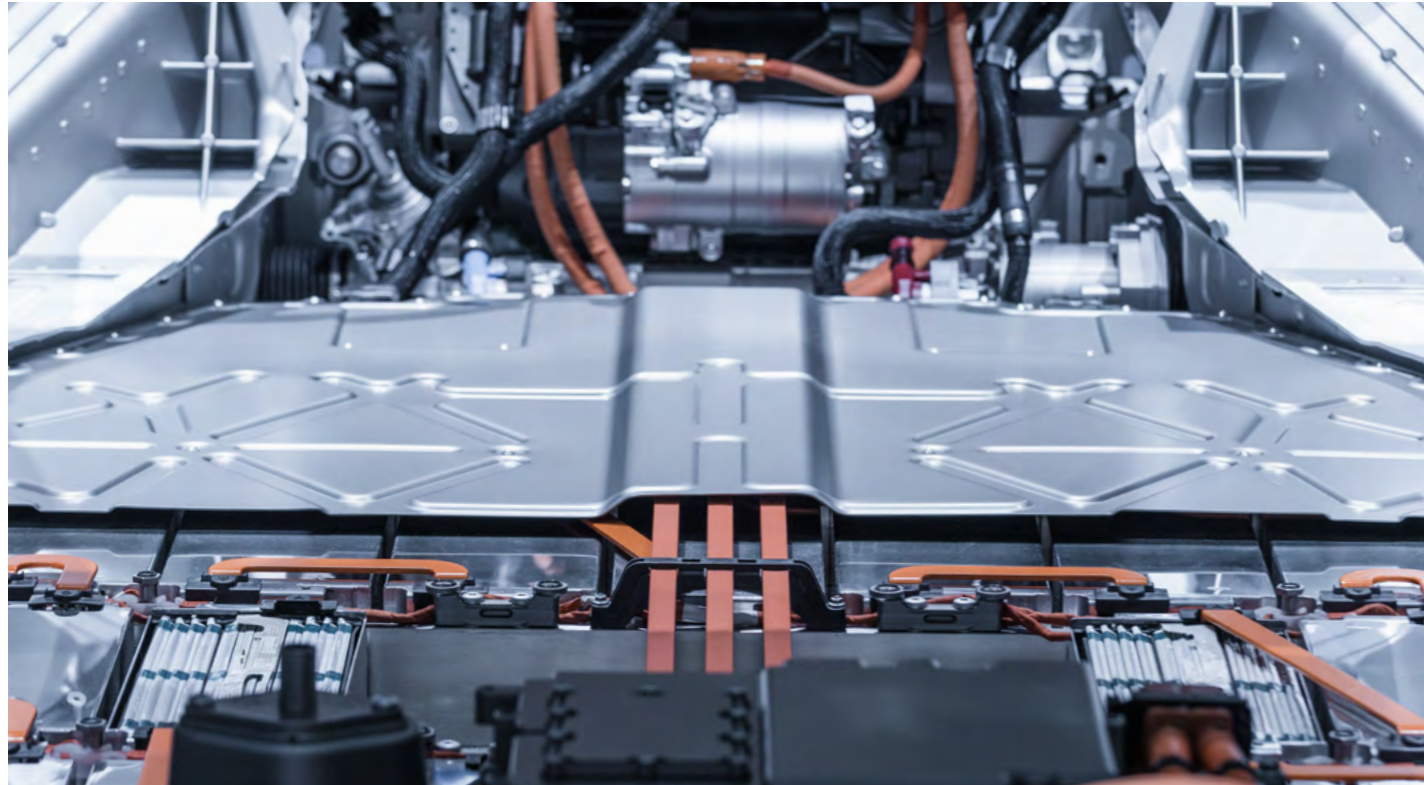
**Electrical Connectors | Verbindungen fürs Leben.**

DE



MOBILITÄT

# Wir sorgen für starke Verbindungen in der E-Mobilität



Mit Stäubli haben Sie einen kompetenten Partner, der dank seines Know-hows selbst für die anspruchsvollsten Anwendungen immer eine optimale Lösung für Sie findet. Als langjähriger Partner der Automobilindustrie denken wir bei der Entwicklung zuverlässi-

ger Steckverbinder für zukunftsfähige Mobilität immer einige Schritte voraus. Unser Ziel ist es, selbst die ambitioniertesten Ansprüche zu erfüllen – mit auf Ihre Anforderungen abgestimmten Lösungen.



**Stäubli Konzern**  
Schweizer Ursprung mit  
mehr als  
130 Jahren Erfahrung



**Globale Expertise**  
6000 Mitarbeiter  
in 28 Ländern



**MULTILAM**  
Zuverlässige und  
langlebige Kontakt-  
Technologie

## Fahrzeuiglösungen

Elektro- und Hybridfahrzeuge sind ein wesentlicher Teil der Energiewende: Eine Reduktion der Kohlenstoffbilanz bei jeder Fahrt bringt uns den Klimazielen näher und verbessert die Lebensqualität ganz allgemein. Dank unseres umfassenden Know-hows und einem speziell auf den E-Mobilitätssektor abgestimmten Portfolios erfüllen unsere Komponenten selbst die anspruchsvollsten Anforderungen und bleiben auch bei extremen Bedingungen leistungsfähig.

Bei Fahrzeuganwendungen muss jede Komponente besonders hochwertig, zuverlässig und leistungsstark sein. Die elektrischen Steckverbinder von Stäubli sind effizient, sicher und langlebig – selbst in den rauensten Umgebungsbedingungen. Sie stechen durch ihr kompaktes Design und die garantierte Vibrations- und Stoßfestigkeit hervor und gewährleisten einen dauerhaften elektrischen Kontakt dank unserer patentierten MULTILAM-Kontakttechnologie. Externe Zertifizierungen und umfassende Qualitätstests unterstreichen unser Engagement für ideale Steckverbinderlösungen.

Darüber hinaus ermöglichen unsere Komponenten einen optimierten Herstellungsprozess und eine einfachere Wartung. Die kompakten und ausgeklügelten Designs machen Verbindungselemente und Spezialwerkzeug überflüssig und sparen so Zeit bei der Montage.



PerforMore



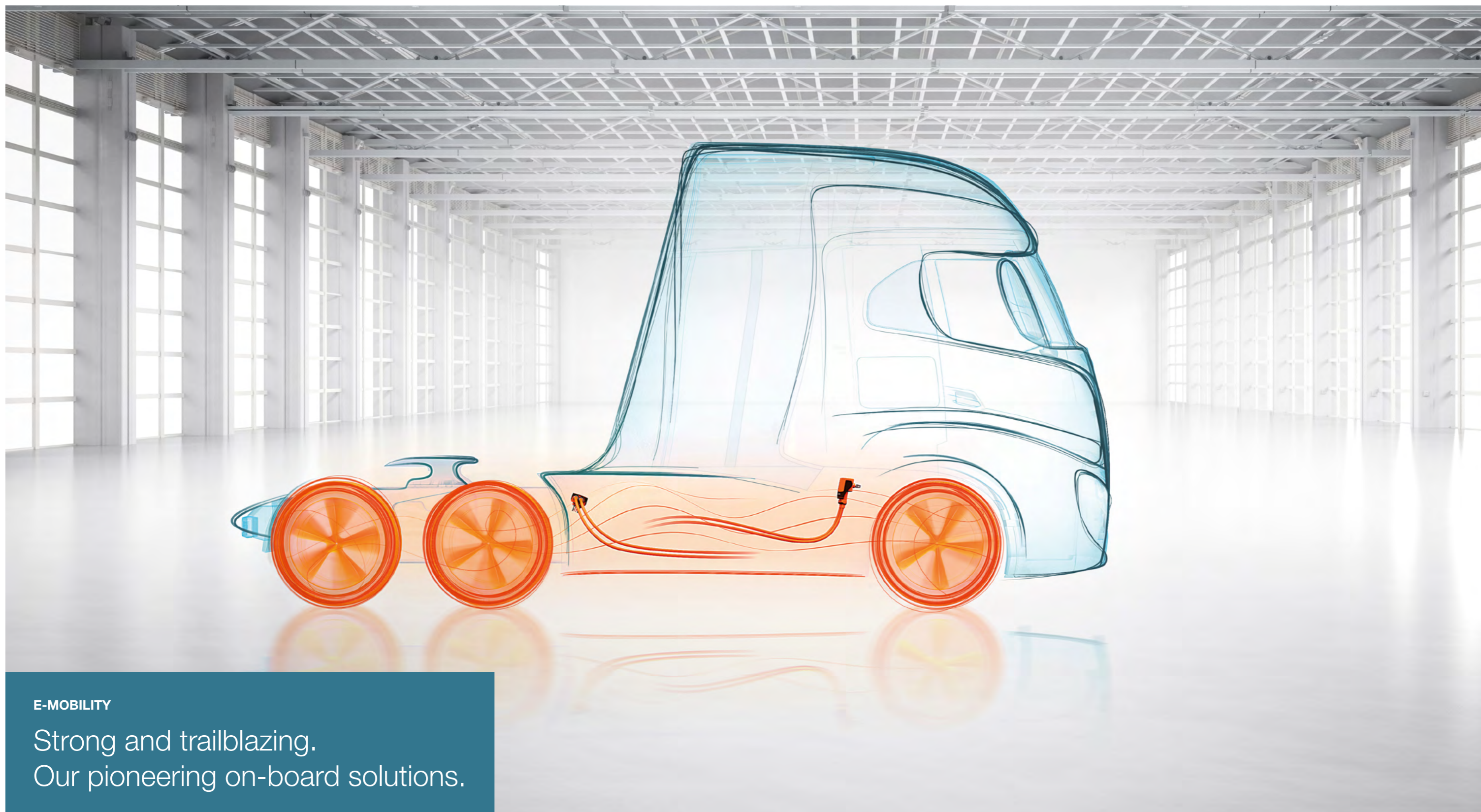
Kundenspezifische Lösungen



Einpolige  
Rundsteckverbinder



Modularer Steckverbinder  
CombiTac



E-MOBILITY

Strong and trailblazing.  
Our pioneering on-board solutions.

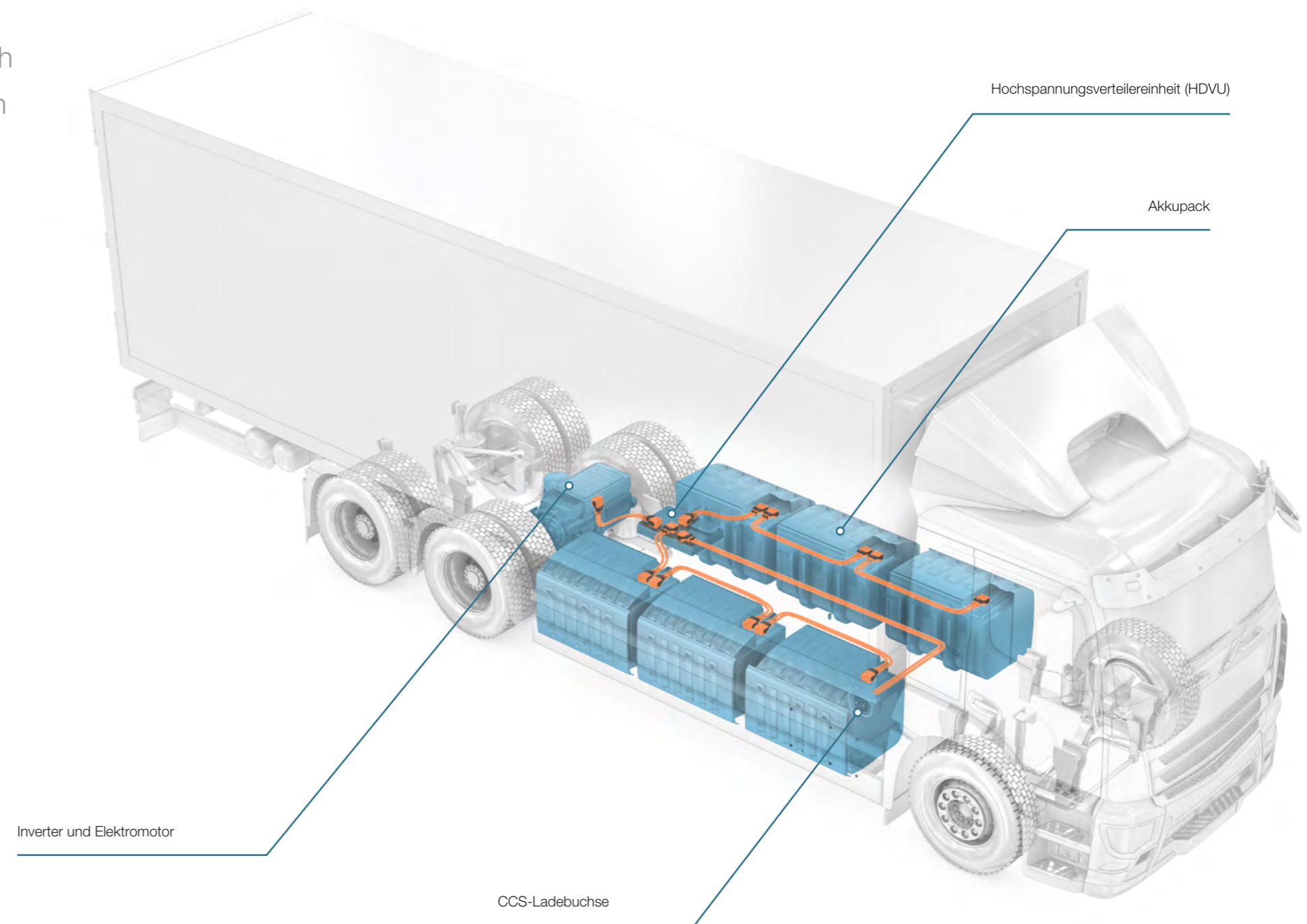
## E-MOBILITÄT – NUTZFAHRZEUGE

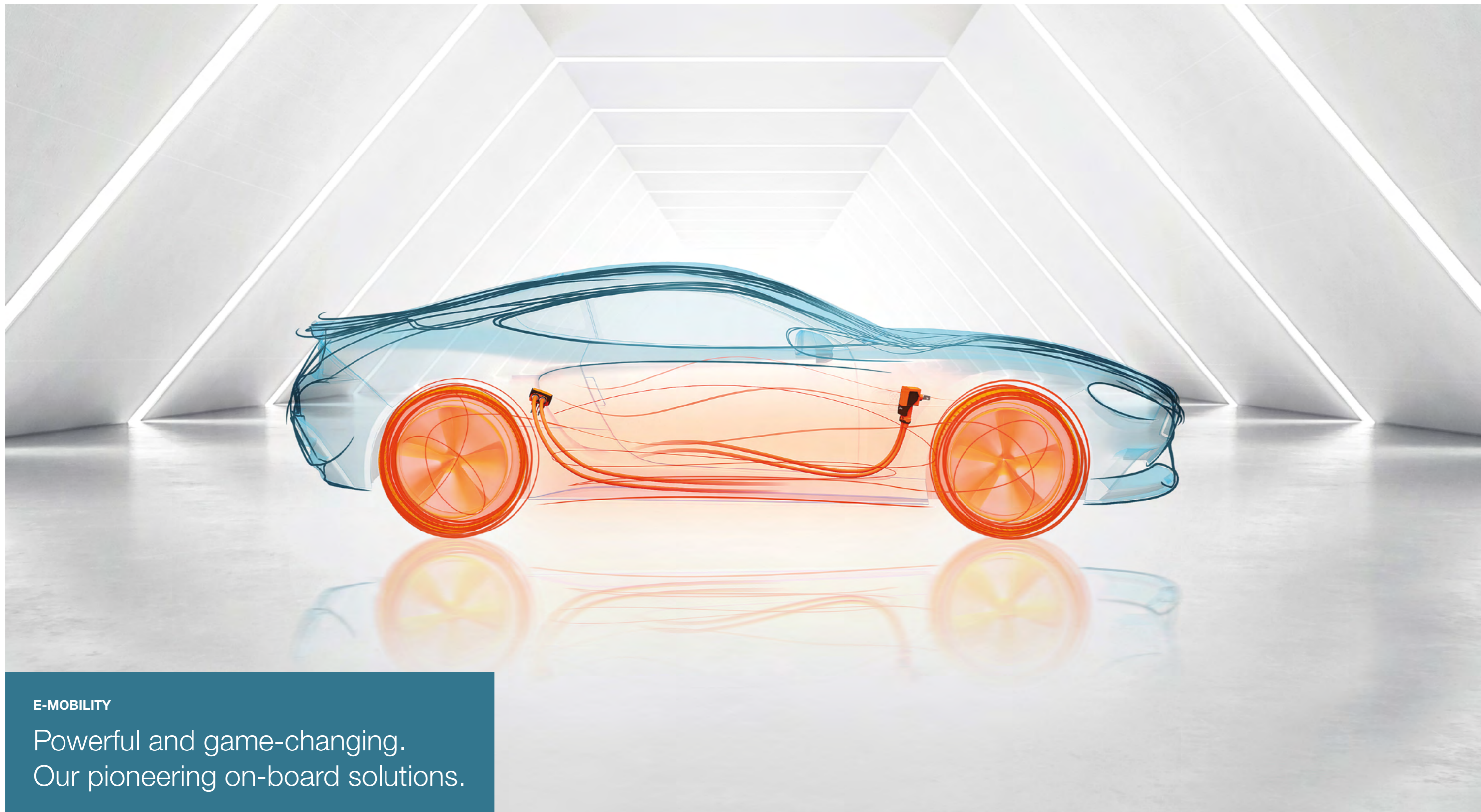
# Sichere Verbindungen auf die Sie sich verlassen können.

Sie befördern täglich Personen, Waren oder Materialien von A nach B? Auf der Route stellen sich Ihren Elektrofahrzeugen laufend neue Hindernisse in den Weg. Wir helfen Ihnen, mobil zu bleiben.

Fahrzeuge müssen unbedingt über eine zuverlässige Verbindung zwischen Batterien, Invertern und anderen Hochvoltkomponenten verfügen. Nur mit einer nahtlosen Integration aller Elemente im Antriebsstrang sind eine hohe Effizienz, Langlebigkeit und Eignung für den täglichen Einsatz möglich.

Mit unserer innovativen MULTILAM-Kontakttechnologie ist PerforMore ideal für Fahrzeuge, die laufend im Einsatz sind. Eine hohe Stromtragfähigkeit, ein geringer Kontaktwiderstand, die Vibrationsresistenz und das kompakte Design sind nur einige der Vorteile unserer Verbindungstechnik. Als langjähriger Partner im Transportwesen stehen wir Ihnen mit unserem Know-how zur Seite: von der Beratung in Bezug auf individuelle Lösungen bis hin zu einem kollaborativen Ansatz.





E-MOBILITY

Powerful and game-changing.  
Our pioneering on-board solutions.

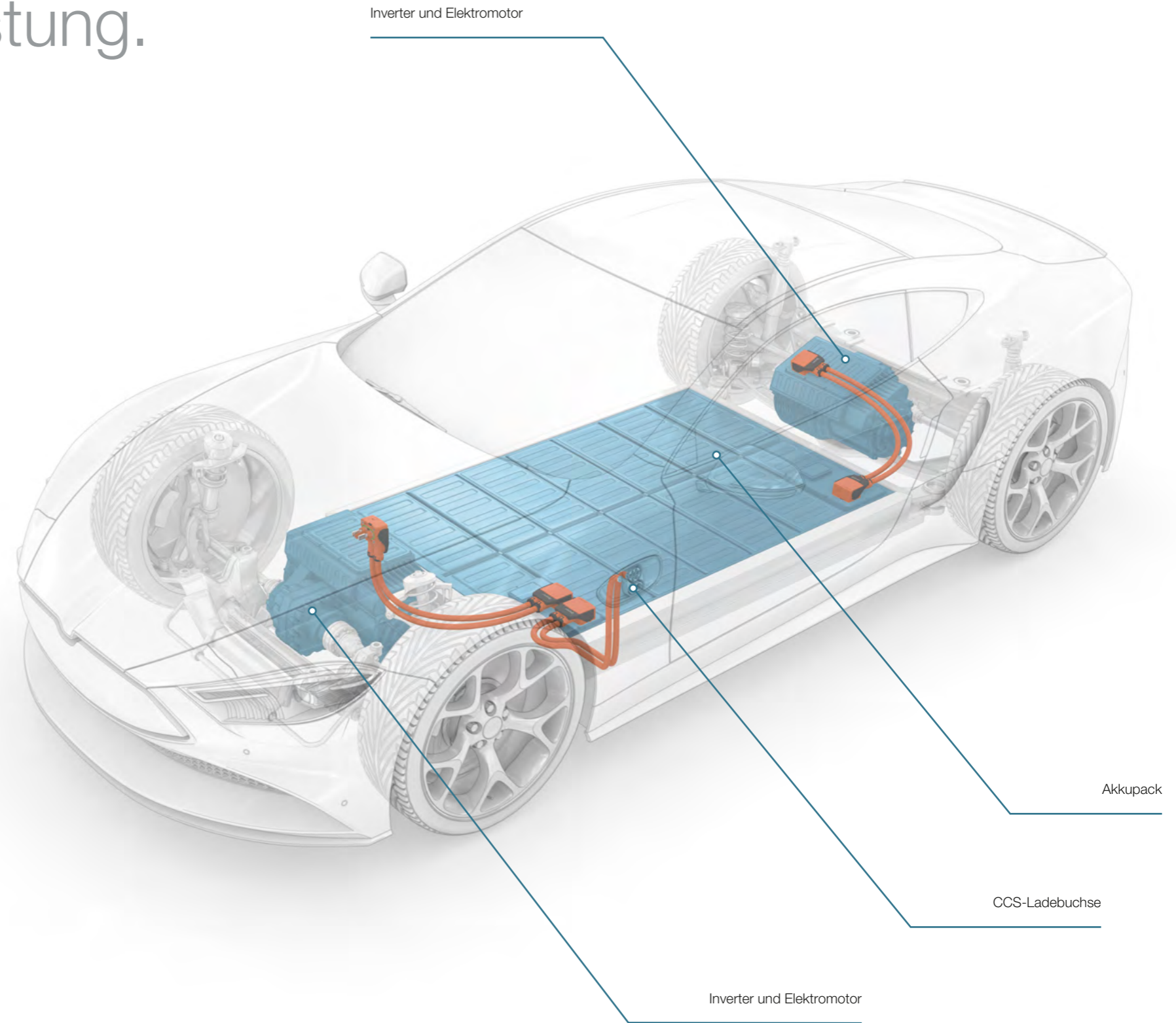
E-MOBILITÄT – HOCHLEISTUNGSFAHRZEUGE

# Bleiben Sie auf der Überholspur. Wir sorgen für stabile Leistung.

Der Wunsch, unseren Kunden aus der E-Mobilität zu ihren Zielen zu verhelfen, treibt uns zu Innovation an. Wir arbeiten laufend daran, Ihre Leistung und wirtschaftlichen Ziele zu erfüllen.

Dank unseres Know-hows im Bereich der Hochvoltssysteme und als langjähriger Partner der Automobilindustrie denken wir bei der Entwicklung von elektrischen Steckverbinder immer einige Schritte voraus. Unser Ziel ist es, selbst die ambitioniertesten Ansprüche mit auf Ihre spezifischen Anforderungen abgestimmten Lösungen und unserer MULTILAM-Kontakttechnologie zu erfüllen.

Bei On-board-Lösungen für elektrische Hochleistungsfahrzeuge wissen wir, worauf es ankommt: Eine sehr hohe Stromtragfähigkeit bei kompakter Größe, maximale Zuverlässigkeit und Langlebigkeit selbst bei extremen Bedingungen, hohe Temperatur- und Vibrationsresistenz sowie ein guter EMV-Schutz. Die Spitze von Leistung ist maximale Leistung.



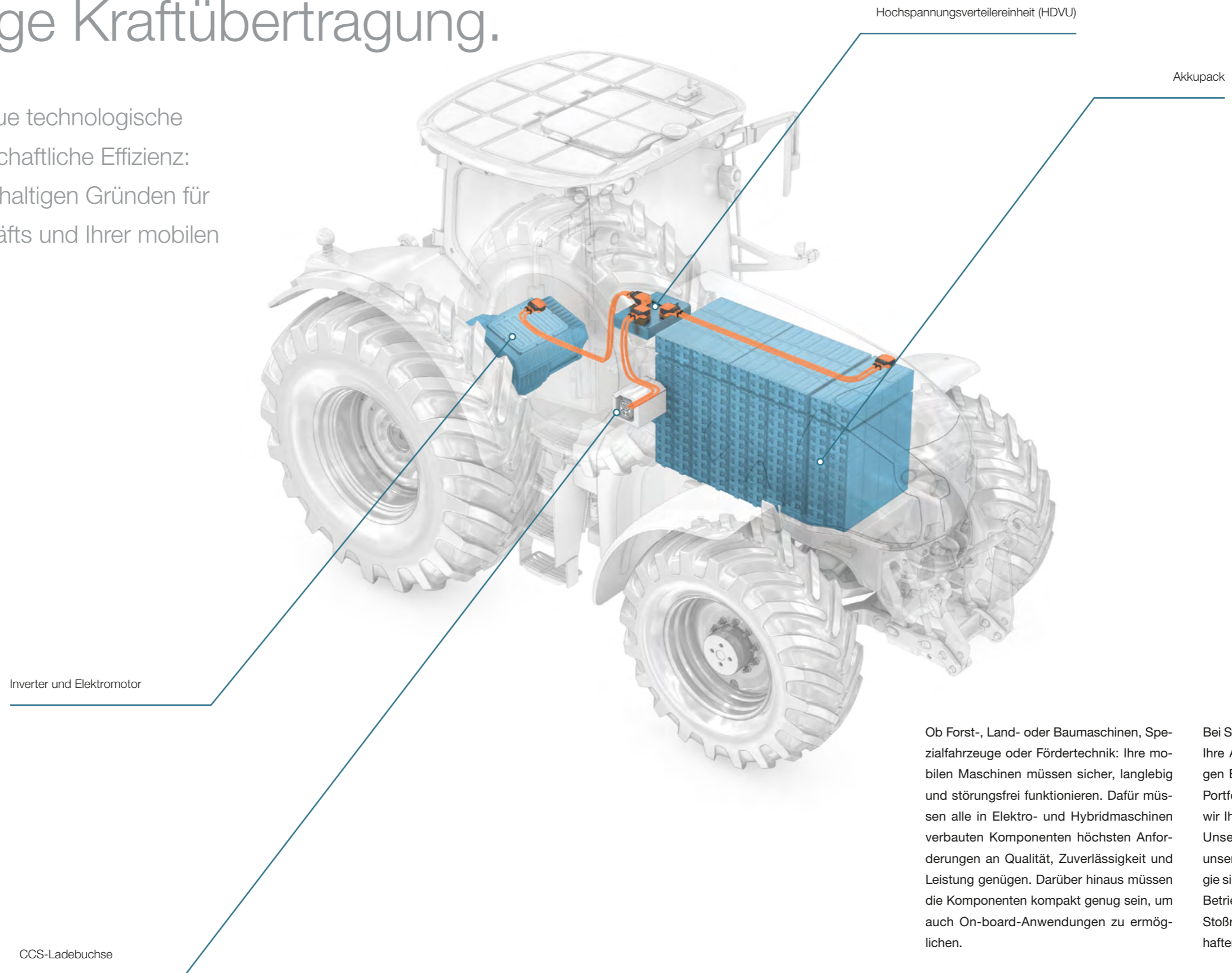


E-MOBILITY

Durable and ground-breaking.  
Our pioneering on-board solutions.

# Neue Arbeitsstandards. Zuverlässige Kraftübertragung.

Energieübertragung, neue technologische Möglichkeiten und wirtschaftliche Effizienz: Die lange Liste mit nachhaltigen Gründen für ein Update Ihres Geschäfts und Ihrer mobilen Maschinen.



Ob Forst-, Land- oder Baumaschinen, Spezialfahrzeuge oder Fördertechnik: Ihre mobilen Maschinen müssen sicher, langlebig und störungsfrei funktionieren. Dafür müssen alle in Elektro- und Hybridmaschinen verbauten Komponenten höchsten Anforderungen an Qualität, Zuverlässigkeit und Leistung genügen. Darüber hinaus müssen die Komponenten kompakt genug sein, um auch On-board-Anwendungen zu ermöglichen.

Bei Stäubli hören wir Ihnen zu und verstehen Ihre Anforderungen. Mit unserer langjährigen Erfahrung und unserem umfassenden Portfolio im Bereich der E-Mobilität helfen wir Ihnen, die passende Lösung zu finden. Unsere elektrischen Steckverbinder mit unserer innovativen MULTILAM-Technologie sind für ihr kompaktes Design, die hohen Betriebstemperaturen, ihre Vibrations- und Stoßresistenz sowie einen garantiert dauerhaften elektrischen Kontakt renommierter.



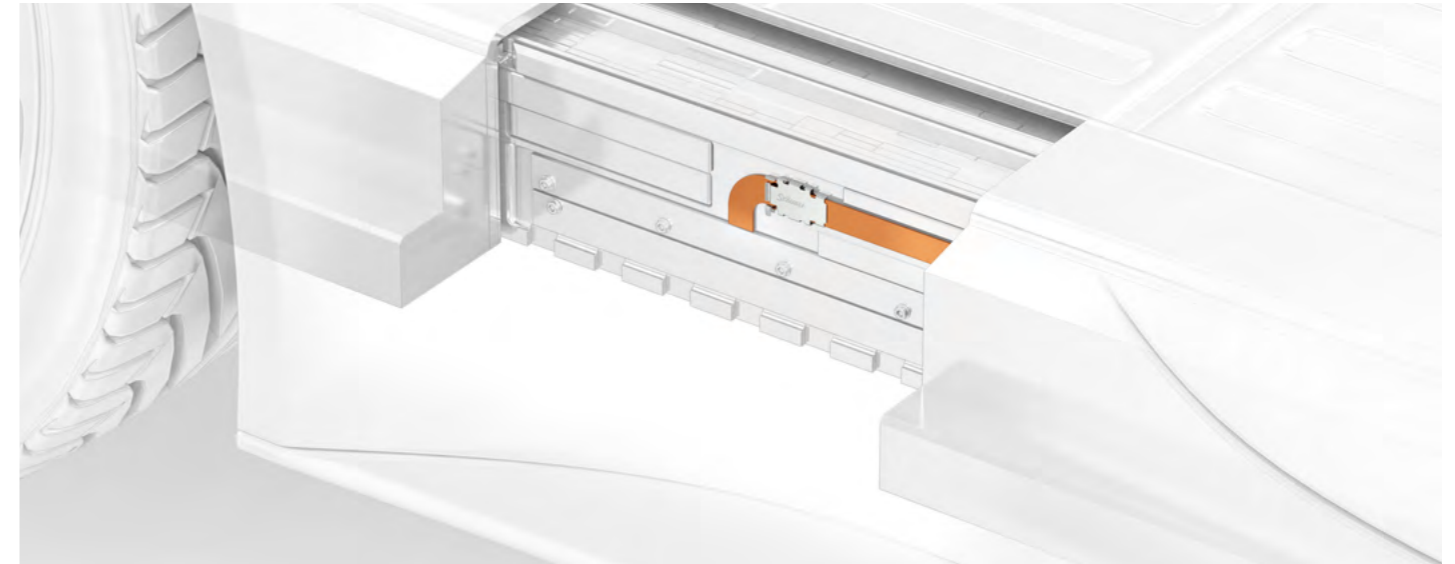
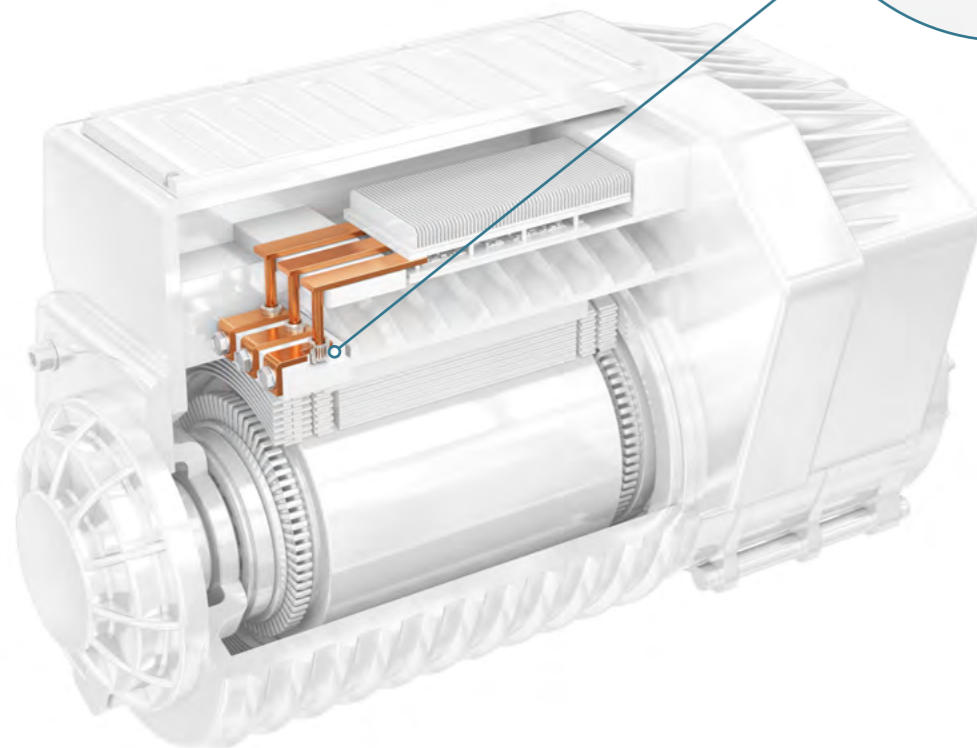
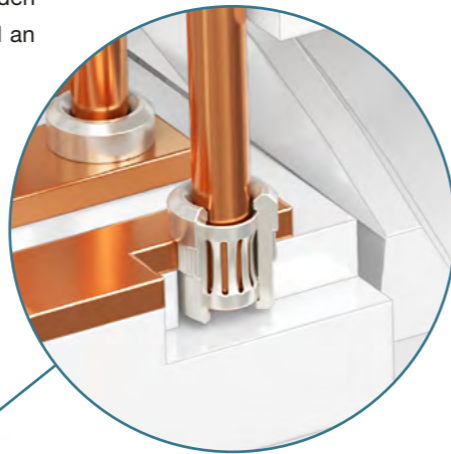
**BESTELLUNG NACH MASS**

# Elektrische Steckverbinder nach Kundenspezifikation

Unsere größte Stärke ist unsere Fähigkeit, Ihnen zuzuhören und Ihren E-Mobilitätsbedarf zu verstehen. Gemeinsam entwickeln wir Lösungen, die genau auf Ihren Bedarf zugeschnitten sind – gerne auch mit Ihnen vor Ort. Mit unserem Know-how in bahnbrechender Kontakttechnologie, einem umfangreichen Portfolio an branchenspezifischen Produkten und partnerschaftlicher Zusammenarbeit helfen wir Ihnen, jede technische Herausforderung zu meistern.

Ganz gleich, ob Sie eine Lösung für eine limitierte Serie, ein Serienmodell oder sogar Millionen von Bauteilen nach Ihren Designvorgaben benötigen – wir sind der Herausforderung gewachsen. Unsere MULTILAM-Kontakttechnologie ermöglicht statische und dynamische Lösungen, die einmal oder bis zu einer Million Mal kontaktiert werden können. Wir bieten eine große Auswahl an

Durchmessern, Kontaktmaterialien, Kontaktoberflächen, Isolationsmaterialien und Anschlusstypen und arbeiten direkt mit Ihren Ingenieuren zusammen, um maßgeschneiderte Lösungen zu entwickeln.



## Für Spitzenleistungen konzipiert

Unsere bewährte MULTILAM-Kontakttechnologie bietet eine hervorragende Leistung und Zuverlässigkeit bei Flach- und Gabelsteckverbindern. Dank des robusten Design, der hervorragenden Materialeigenschaften und den speziell geformten Kontaktelementen bieten die Steckverbinder eine hohe Stromtragfähigkeit und minimalen Kontaktwiderstand. Die Designs lassen sich zudem nach Wunsch auf die erforderliche Strom-

tragfähigkeit, externe Form oder Verbindungsart anpassen. Abgesehen von einer überragenden Auswahl an hochwertigen Grundmaterialien, Beschichtungsoptionen und MULTILAM-Steckverbinderarten stehen wir auch in Bezug auf Kennzeichnung und maßgeschneiderte Konfektion hervor. Bei komplexen Anwendungen arbeiten wir vor Ort mit Ihnen an der Entwicklung und Prüfung von Prototypen zusammen. Erst nachdem die Testphase zu Ihrer Zufriedenheit abgeschlossen ist, beginnen wir mit der Serienproduktion.

Jeder Sektor im Bereich der E-Mobilität sieht sich ganz eigenen Herausforderungen gegenüber. Gemeinsam mit Ihnen entwickeln wir genau die richtige Lösung. Unsere Ingenieure entwickeln gerne kundenspezifische Verbindungen für Flüssigkeiten, Daten, hohe Stromkapazitäten und Hochfrequenzsignale, die sich in anspruchsvollen Anwendungen oder rauen Umgebungen bewähren.

**Verschiedene Stromschienenanschlüsse**



E-MOBILITÄT – PERFORMORE

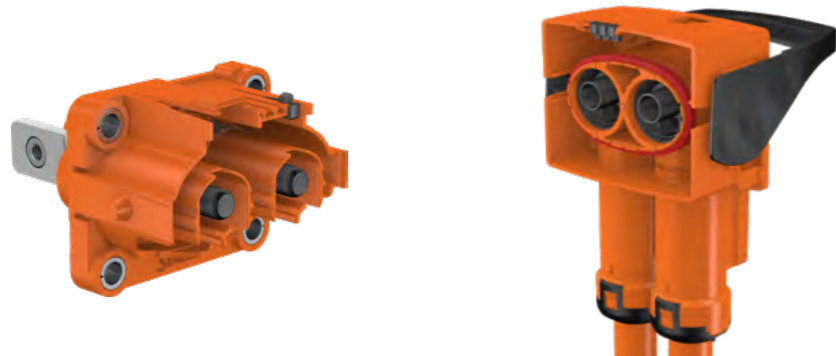
# PerforMore: Steckverbinder für elektrische Antriebsstränge.

Unser kompakter zweipoliger Steckverbinder ist die ideale Lösung für Fahrzeuge mit Schnellladefähigkeit (HPC), Hochvolt-Batterien, Inverter und Hochspannungsverteileinheiten (HVDU).

PerforMore erfüllt bei Elektrofahrzeugen gemäß Norm LV-215 strengste Anforderungen in Bezug auf Sicherheit, Zuverlässigkeit und Leistung. Darüber hinaus weist der elektrische Steckverbinder mit dem zweistufigen Entriegelungssystem ein kompaktes Design auf und ist äußerst benutzerfreundlich.

mit minimalem Leistungsverlust übertragen. Das Kontaktsystem mit Ø 10 mm basiert auf unserer MULTILAM-Technologie und ist für die anspruchsvollen Anforderungen des elektrischen Antriebsstrangs, u. a. Resistenz gegenüber Vibrationen und hohen Betriebstemperaturen, ausgelegt.

Je nach Umgebungstemperatur kann PerforMore Dauerströme von bis zu 600 A



Hohe Stromtragfähigkeit trotz kompakter Dimensionierung



Robust, sicher und zuverlässig



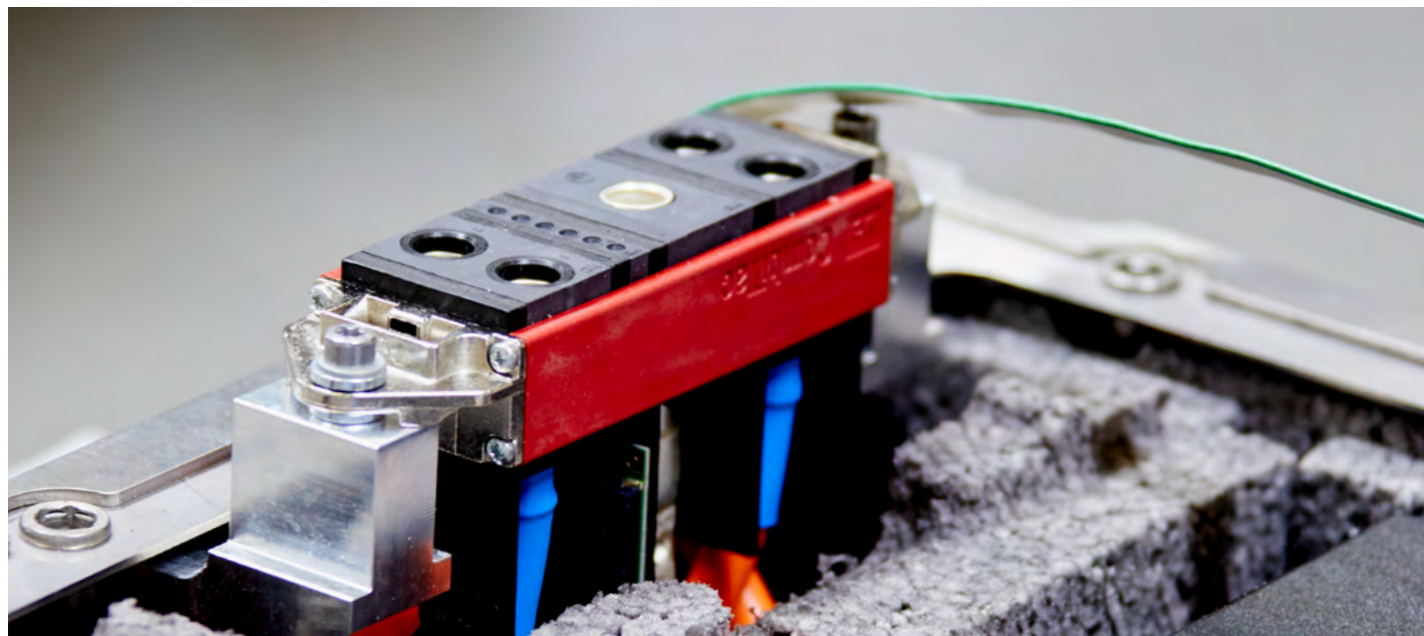
Hochwertige EMV-Schirmung



Hochspannungs-Verriegelungsschleife (high-voltage interlock loop; HVIL) mit zweistufigem Entriegelungssystem

[Mehr erfahren](#)





E-MOBILITÄT – ZUSATZLÖSUNGEN

# CombiTac: Ultimative Modularität

CombiTac kombiniert Qualität, Modularität und bewährte Designs und liefert kostengünstige und langlebige Steckverbindungen, die selbst die anspruchsvollsten Anforderungen erfüllen. Dank unserer innovativen MULTILAM-Technologie bieten die konfigurierbaren und erweiterbaren CombiTac-Steckverbinder unendlich viele Möglichkeiten.

Sie eignen sich für verschiedenste Anwendungen, einschließlich der Herstellung und Prüfung von E-Mobilität. Die modularen CombiTac-Steckverbinder bieten zudem die Möglichkeit der kundenspezifischen Anpassung, wenn Sie dies benötigen. Das platzsparende modulare Steckverbindersystem kann einfach online konfiguriert werden, damit es genau Ihren Spezifikationen ent-

spricht. CombiTac garantiert hochwertige Steckverbinder mit einer langen Lebensdauer unter anspruchsvollsten mechanischen und Umgebungsbedingungen.



# EvoTrak lite: Langlebige metallische Steckverbinder

Ursprünglich für Bahnanwendungen entwickelt, ist EvoTrak lite ein führendes modulares Steckverbindersystem, das in zahlreichen Branchen eingesetzt wird, in denen zuverlässige Stromübertragungen für Anwendungen mit mittlerer Leistung erforderlich sind. Dank ihres robusten und vielseitigen Anschlusskonzepts bietet die Serie eine unvergleichliche Kontaktsicherheit und wird entsprechend Ihren Anforderungen konfiguriert.



# Automatisierte Ladelösungen

Zunehmend höhere Ströme und schnellere Lademöglichkeiten sind die Zukunft. Wir gewährleisten höchstmögliche Zuverlässigkeit und einen ununterbrochenen Betrieb. Die Nachfrage nach elektrisch betriebenen mobilen Maschinen im Bergbau, in der Hafent-

gistik und in der Landwirtschaft sowie nach kommerziellen Lastkraftwagen und Bussen steigt rapide an. Mit dem Schnellladesystem QCC bietet Stäubli eine flexible, sichere und zukunftssichere Lösung, die skalierbare Energie in den rauen Umgebungen liefert.




## SERVICE UND SUPPORT

# Wir sind für Sie da. Das ist unsere Geschäftsphilosophie.

Kundennähe ist seit unseren Anfängen die Basis unseres Geschäfts. Diesen Ansatz verfolgen wir bei unserem gesamten Tun – von der Zusammenarbeit mit Kunden bis hin zu technischem Support und individueller Schulung. Wenn Sie einen zuverlässigen Partner mit verlässlichen Verbindungen suchen, sind Sie bei uns an der richtigen Adresse.



 **Kontaktieren  
Sie uns**

Die Stäubli Group ist ein internationales Unternehmen mit Schweizer Wurzeln und über 130 Jahren Erfahrung. Wir versorgen unsere Kunden auf der ganzen Welt in den Bereichen elektrische Steckverbinder, Kupplungssysteme für Flüssigkeiten und

Gase, Robotik und Textilien mit Lösungen. Unsere Mitarbeiter auf der ganzen Welt setzen sich dafür ein, die Nachhaltigkeit und Produktivität unserer Kunden in vielen Industriezweigen zu steigern.



● Staubli Standorte ○ Vertretungen / Agenten

# Weltweite Präsenz des Staubli-Konzerns

[www.staubli.com](http://www.staubli.com)